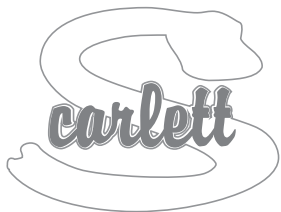


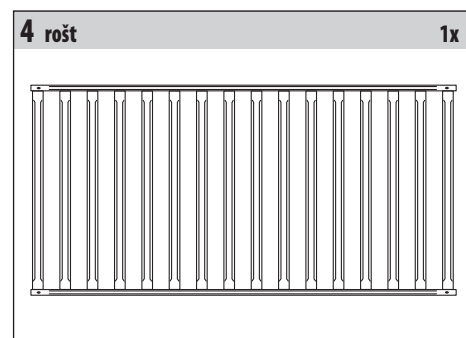
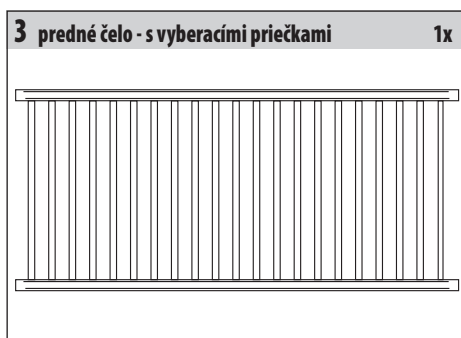
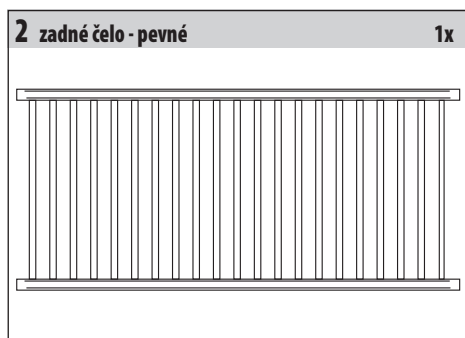
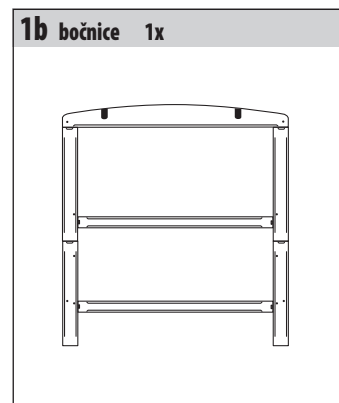
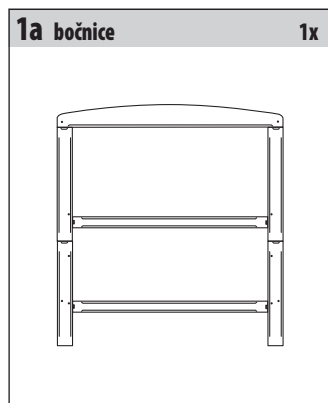
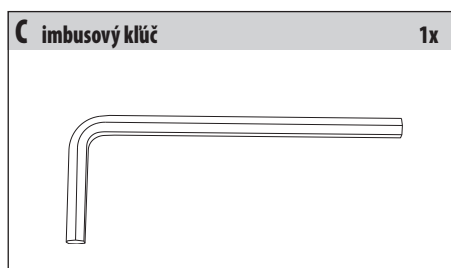
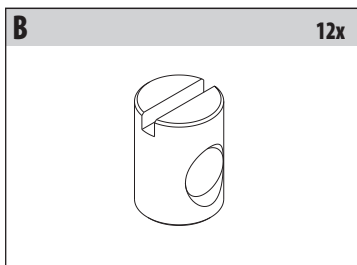
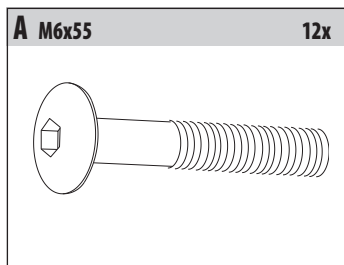
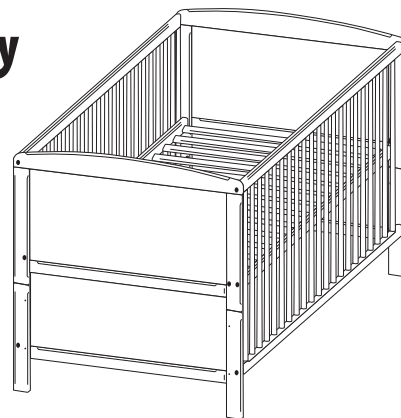
# Dôležité, uschovajte pre neskoršiu potrebu: ČÍTAJTE POZORNE



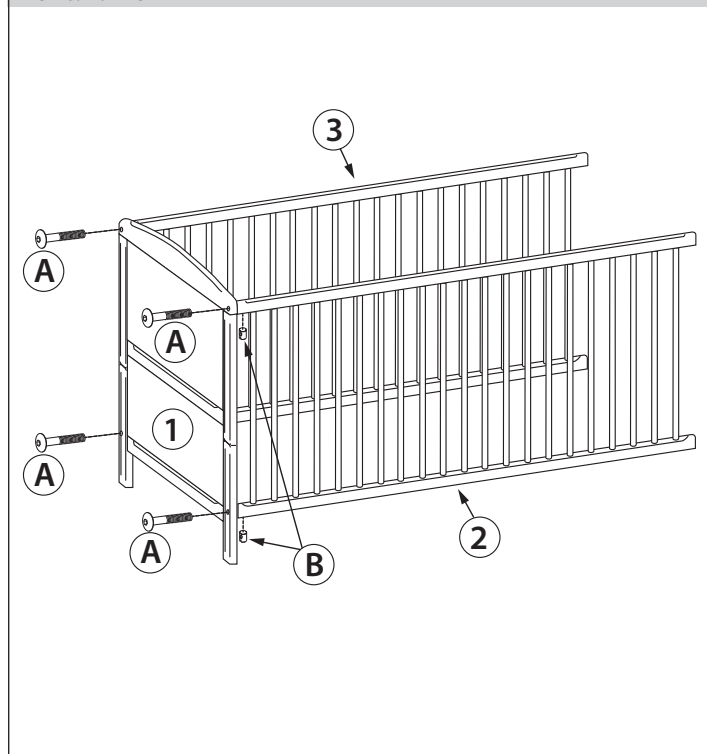
## Návod na montáž a použitie postielky

0021 Detská postielka Scarlett Kacper

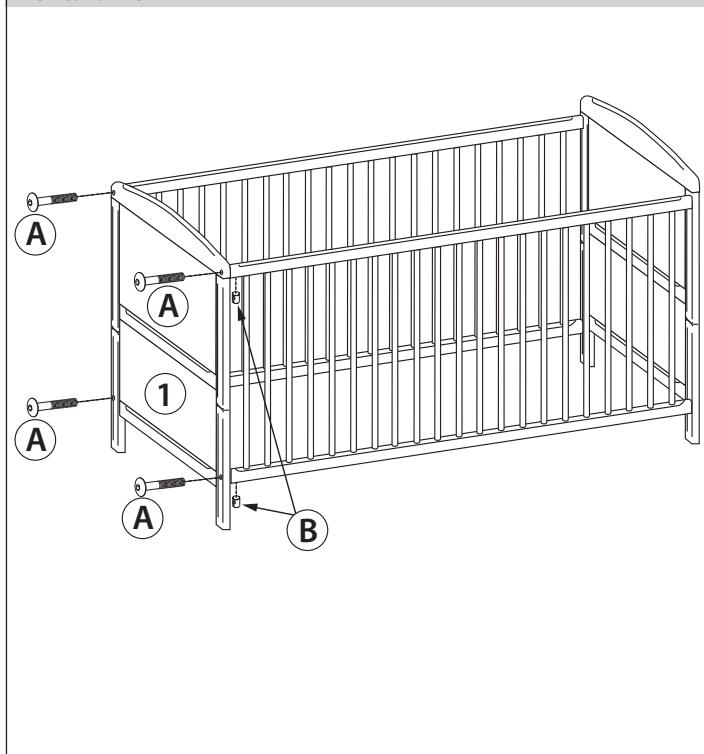
vyberacie priečky, materiál - borovica, farba - prírodná



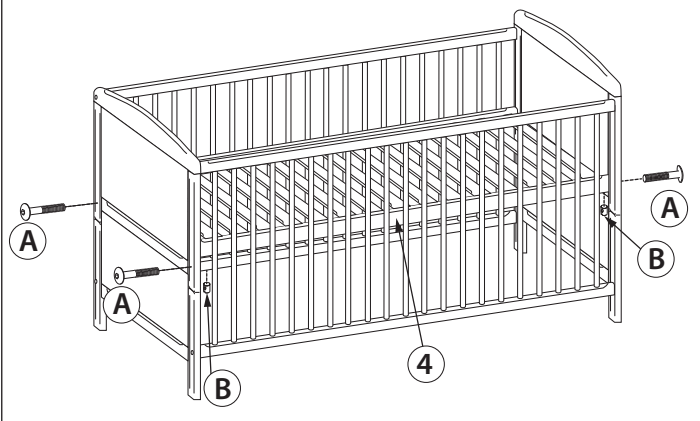
### Montáž: krok 1



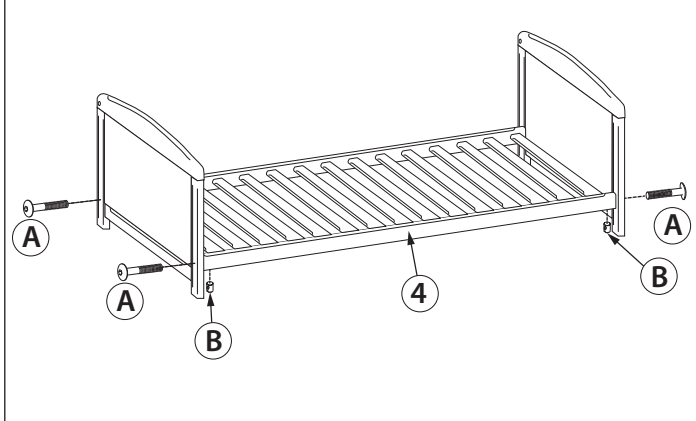
### Montáž: krok 2



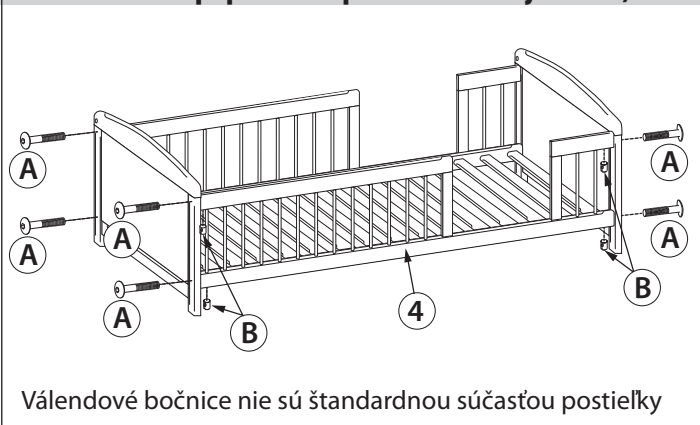
### Montáž: krok 3



### Montáž: krok 4 (úprava na váľandu)



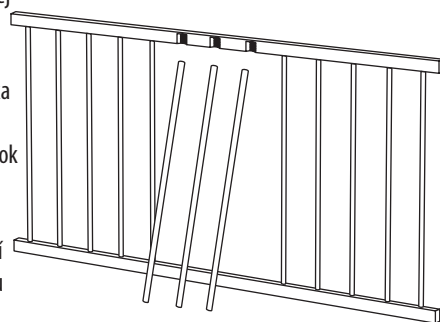
### Montáž: krok 5 v prípade dokúpenia váľandovej bočnice)



Váľandové bočnice nie sú štandardnou súčasťou postielky

### Vyberateľné priečky

Prostredné priečky v bočnej stene sú vyberateľné. Na vybratie nadvihnite priečku a zospodu ju zľahka vyklopte. Po každom nasadení priečok sa uistite, že sú riadne zaistené. Pri montáži postielky musí byť bok postielky pružinou nahor.



### VAROVANIE / UPOZORNENIE

**pri bočnici v dolnej polohe nenechávajte dieťa bez dozoru voľne pohybovať po miestnosti, hrozí nebezpečenstvo úškrtienia pod spodnou hranou stiahnutej bočnice!**

#### Upozornenie

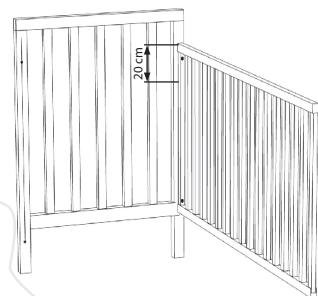
- Upozornenie: Majte na pamäti riziko otvoreného ohňa a iných zdrojov silného tepla, napr. elektrického kúrenia, plynového ohňa a pod. v tesnej blízkosti postielky;
- Upozornenie: Nepoužívajte postielku, ak je niektorá časť rozbitá, roztrhnutá alebo chýba, a používajte iba náhradné diely schválené výrobcom;
- Upozornenie: Nenechávajte nič v postielke alebo neumiestňujte postielku blízko iného výrobku, ktorý by mohol poskytnúť oporu pre nohy alebo predstavovať nebezpečenstvo udusenía alebo úškrtienia, napr. povrazy, šnúry žalúzií/ závesov
- Upozornenie: Nepoužívajte v postielke viac ako jeden matrac.

#### Použitie

- Postielka je pripravená na použitie, iba po overení, že sú zaistovacie mechanizmy sú plne funkčné pred použitím postielky
- Výška dna je nastaviteľná, najnižšia poloha je najbezpečnejšia a mala by sa používať vždy, keď je dieťa schopné samo sedieť
- Ak necháte dieťa v postielke bez dozoru, vždy sa uistite, že sú pohyblivé bočnice v uzavretej polohe.
- Odnímateľné vidlá pre posunutie základne nie sú pri tomto type postielky používané. Polohovanie roštu sa vykonáva pomocou skrutiek do vopred predvrtaných otvorov.
- Montážny výkres, popis jednotlivých častí a potrebného náradia na zostavenie nájdete na strane 1 tohto návodu.
- Hrúbka matracu musí byť taká, že vnútorná výška (od povrchu matracu k hornej hrane rámu postielky) bude minimálne 500 mm v najnižšej pozícii dna postielky a minimálne 200 mm v najvyššej pozícii dna postielky.
- Zárezy na nohe postielky určujú maximálnu hrúbku matracu použiteľné v postielke.
- Veľkosť matracu použitého v postielke musí byť taká, že medzera medzi matracom a bočnicami, matracom a čelami nebude presahovať 30 mm.
- Všetky spojovacie prvky musia byť riadne dotiahnuté a musia byť pravidelne kontrolované počas používania postielky podľa potreby.
- Postielku udržiavajte v čistote iba bavlnenou handričkou ľahko navlhčenou v čistej vode bez žiadnych chemických prostriedkov.
- Na zamedzenie zranenia pádom sa postielka nesmie používať v prípade, že je dieťa schopné vyliezť von z postielky.

#### Upozornenie:

medzi hornou plochou matracu a horného hranou dlhšej bočnice musí zostať hĺbka minimálne 20 cm. V spodnej polohe roštu 50cm. Toto je naznačené ryskou na čele postielky. Nejedná sa teda o vadu výrobku, ale o požiadavku európskej normy STN EN 716-1+AC (910606)



### Balenie

- Na zamedzenie nebezpečenstva udusenía odstráňte obalový materiál z dosahu dočítať a detí (fóliu, igelitov, kartónov a i.).

### Informácie pre zákazníkov

- Postielka sa montuje na rovnej ploche, počas zostavovania nechajte skrutky povelene, až po zostavení celej postielky ich pevne dotiahnite. Počas používania je nutná kontrola týchto skrutiek, v prípade uvoľnenia ich dotiahnite.
- Postielka je ošetrená povrchovou úpravou. Použitie náterové hmoty sú zdravotne nezávadné a vyhovujú požiadavkám Vyhlášky Ministerstva zdravotníctva č. 84/2001 Zb. kladených na výrobky s lakovanou povrchovou úpravou pre deti do 3 rokov.
- Postielka je vyrobená podľa požiadaviek slovenskej normy ČSN EN 716-1+AC (910606) a európske EN 716-1:2017+AC:2019.**
- Upozornenie na požiadavku na minimálnu vnútornú výšku (tj výška medzi hornou plochou matracu do horného okraja bočnice): 50 cm pri najnižšej polohe roštu; 20 cm pri najvyššej polohe roštu. Prípadné zárezy na nohe postielky udávajú max. výšku horného kraja matracu v hornej polohe roštu a nie sú chybou na výrobku.

Zdzislaw Krajewski - Scarlett, veľkoobchod s kojeneckým zbožím

Drahenská ul. 500, Novosedlice u Teplic, tel.: +420 417 535 770, www.scarlett.cz, IČ: 627 44 763