

DŮLEŽITÉ, USCHOVEJTE PRO POZDĚJŠÍ POTŘEBU: ČTĚTE POZORNĚ



Dětská postýlka s vyndavacími příčkami

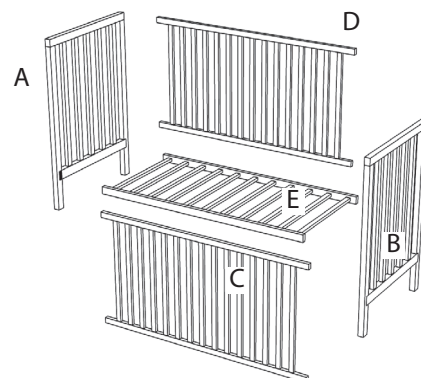
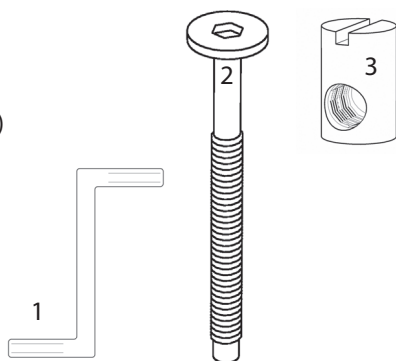
Návod k montáži a použití postýlky

0032 Luboš, materiál - bukové dřevo, barva přírodní (bezbarvý lak)

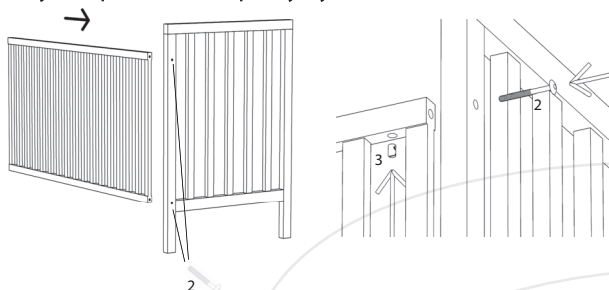


Seznam dílů:

- 1 – imbusový klíč (1x)
- 2 – šroub (12x)
- 3 – utahovací kladívko (12x)

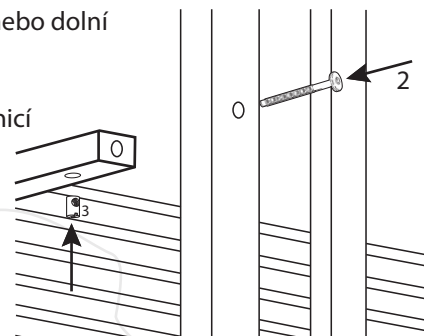


- 1.** Pomocí šroubů (2) a utahovacích kladívek (3) spojte čela (A, B) a boky postýlky (C, D). Bok s vyndavacími příčkami (C) musí být na přední straně postýlky.



- 2.** Šrouby (1) a utahovacími kladívky (2) připevněte rošt (E). Na výběr máte horní nebo dolní polohu.

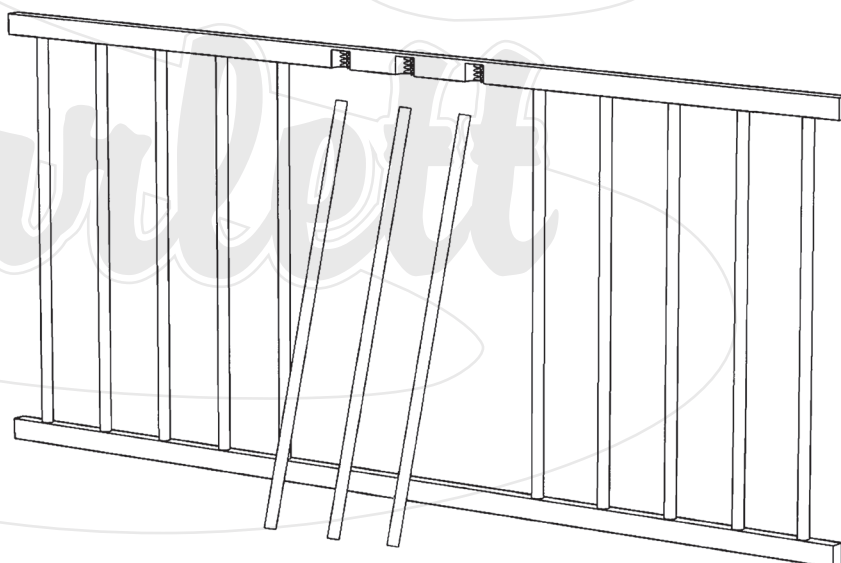
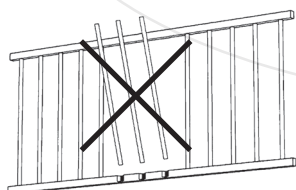
Utahovací kladívka (3) se při spojování s bočnicí postýlky vkládají vždy ze spoda roštu, proto aby nedošlo k otočení roštu.



Prostřední příčky v boční stěně jsou vyndavací. Pro vyjmutí nadzvedněte příčku a zespodu ji zlehka vyklopte.

Po každém nasazení příček se ujistěte, že jsou řádně zajištěné.

Při montáži postýlky musí být bok postýlky pružinou nahoru.



Nohy postýlky jsou předvrtané pro případné nasazení koleček. Kolečka slouží pouze k pohybu po místnosti po vodorovné ploše.

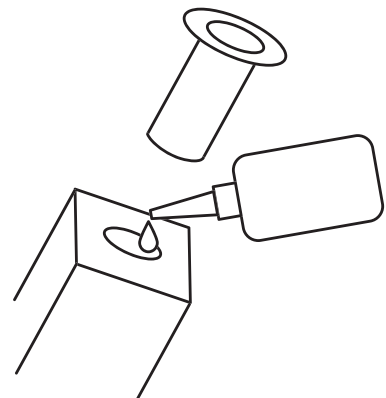
Pozor!

Při jízdě přes prahy, nebo jiné nerovnosti, může dojít k poškození (vylomení) nožiček postýlky.



Kolečka nejsou součástí postýlky a jejich montáž a používání postýlky s kolečky je na vlastní riziko.

Doporučení:
V případě, že dojde k uvolnění plastových pouzder v nohách postýlky, doporučujeme jejich nalepení lepidlem na dřevo, aby nedocházelo k vypadávání koleček a možnému vylomení noh.



Upozornění

- Upozornění: Pozor na nebezpečí otevřeného ohně a jiných zdrojů silného tepla, jako elektrická topná tělesa, plynová topná tělesa atd. v těsné blízkosti postýlky.
- Upozornění: Postýlka se nepoužívá pokud je jakákoliv část postýlky rozbitá, roztrhaná nebo chybí a používají se pouze náhradní díly schválené výrobcem.
- Upozornění: V postýlce se nic nenechává nebo se postýlka nedává do blízkosti jiného předmětu, který by mohl sloužit jako opora nebo poskytuje nebezpečí udušení nebo úskrcení, např. řetízky, provázky stínidel/závěsů, atd.
- Upozornění: V postýlce se nepoužívá více než jedna matrace

Použití

- Postýlka je připravena k použití, pouze po ověření, že jsou zajišťovací mechanismy plně funkční před použitím postýlky
- Výška dna je nastavitelná, nejnižší poloha je nejbezpečnější a měla by se používat vždy když je dítě schopné samo sedět
- Pokud necháte dítě v postýlce bez dozoru, vždy se ujistěte, že jsou pohyblivé bočnice v uzavřené poloze.
- Odnímatelná vodítka pro posunutí základny nejsou u tohoto typu postýlky používána. Polohování roštu se provádí pomocí šroubů do předem předvrtaných otvorů.
- Montážní výkres, popis jednotlivých částí a potřebného nářadí pro sestavení najdete na straně 1 tohoto návodu.
- Tloušťka matrace musí být taková, že vnitřní výška (od povrchu matrace k horní hraně rámu postýlky) bude minimálně 500 mm v nejnižší pozici dna postýlky a minimálně 200 mm v nejvyšší pozici dna postýlky.
- Zářezy na noze postýlky určují maximální tloušťku matrace použitelné v postýlce.
- Velikost matrace použité v postýlce musí být taková, že mezera mezi bočnicemi a čely nebude přesahovat 30 mm
- Všechny spojovací prvky musí být řádně dotaženy a musí být pravidelně kontrolovány během používání postýlky dle potřeby.
- Postýlku udržujte v čistotě pouze bavlněným hadříkem lehce navlhčeným v čisté vodě bez žádných chemických prostředků.
- Pro zamezení zranění pádem se postýlka nesmí používat v případě, že je dítě schopné lézt ven z postýlky.

Balení

- K zamezení nebezpečí udušení odstraňte obalový materiál z dosahu kojenců a dětí (fólii, igelitů, kartonů aj.).

Informace pro zákazníky

- Postýlka se montuje na rovnou plochu, během sestavování nechte šrouby povolené, teprve po sestavení celé postýlky je pevně dotáhněte. Během používání je nutná kontrola těchto šroubů, v případě uvolnění je dotáhněte.
- Postýlka je ošetřena povrchovou úpravou. Použití nátěrové hmoty jsou zdravotně nezávadné a vyhovují požadavkům Vyhlášky Ministerstva zdravotnictví č. 84/2001 Sb. kladených na výrobky s lakovanou povrchovou úpravou pro děti do 3 let.
- Postýlka je vyrobena dle požadavků evropských norem ČSN EN 716 - 1 + A1:2013.
- Upozornění na požadavek na minimální vnitřní výšku (tj. výška mezi horní plochou matrace do horního okraje bočnice): 50 cm při nejnižší poloze roštu; 20 cm při nejvyšší poloze roštu. Případné zářezy na noze postýlky udávají max. výšku horního kraje matrace v horní poloze roštu a nejsou vadou na výrobku.

Upozornění:

mezi horní plochou matrace a horního hranou dlouhé bočnice musí zůstat hloubka minimálně 20 cm. Ve spodní poloze roštu 50cm. Toto je naznačeno rýskou na čele postýlky. Nejedná se tedy o vadu výrobku, ale o požadavek evropské normy ČSN EN 716 - 1 + A1:2013

