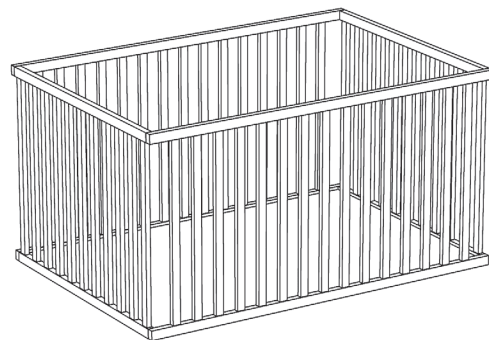


DŮLEŽITÉ, USCHOVEJTE PRO POZDĚJŠÍ POTŘEBU: ČTĚTE POZORNĚ



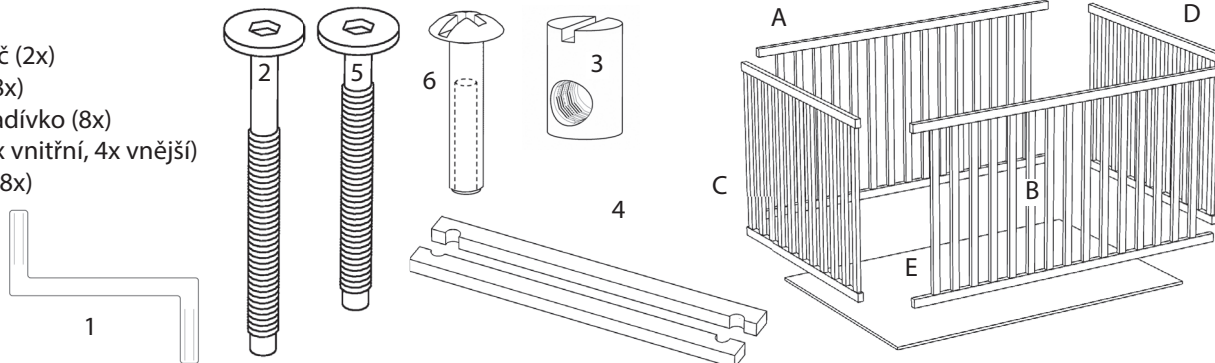
Návod na sestavení a používání ohrádky

Dětské ohrádky 0063 Scarlett Honzík

ohrádka je vyrobena z bukového dřeva, barva - přírodní, dno je z MDF

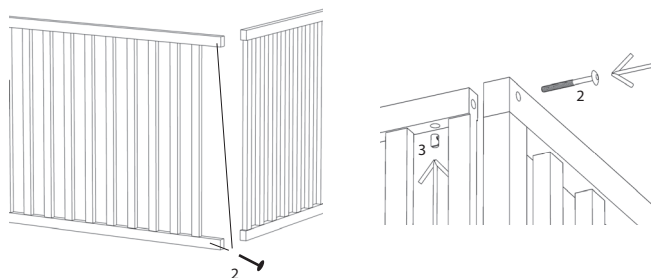
Seznam dílů:

- 1 – imbusový klíč (2x)
- 2 – šroub delší (8x)
- 3 – utahovací kladívko (8x)
- 4 – držák dna (4x vnitřní, 4x vnější)
- 5 – šroub kratší (8x)
- 6 – matka (8x)



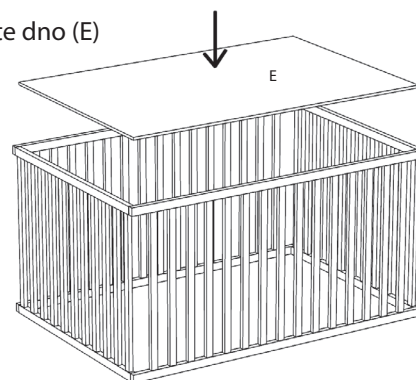
1.

Pomocí šroubů (2) a utahovacích kladívek (3) spojte čela (A, B) a boky ohrádky (C, D). Lišty pro položení desky musí být uvnitř postýlky.



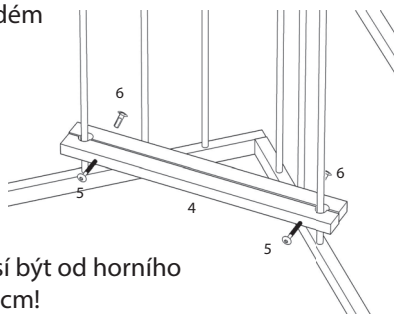
2.

Do ohrádky nasadte dno (E)



3.

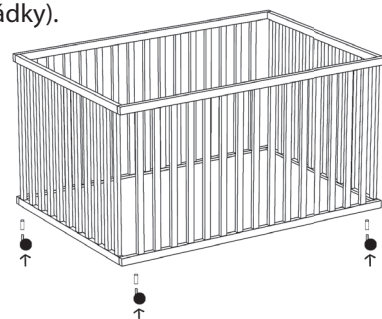
Pokud chcete umístit dno do jiné výšky, připevněte do rohu ohrádky držák dna (4) (vždy na třetí příčku od kraje). Držáky musí být v každém rohu ve stejné výšce. Na držáky položte dno.



Upozornění: dno musí být od horního okraje ohrádky min. 30 cm!

4.

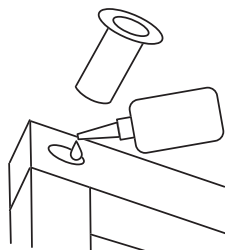
Spodek ohrádky je předvrtaný pro případné nasazení koleček (nejsou standardní součástí ohrádky). Případné nasazení a používání ohrádky s kolečky je na vlastní riziko.

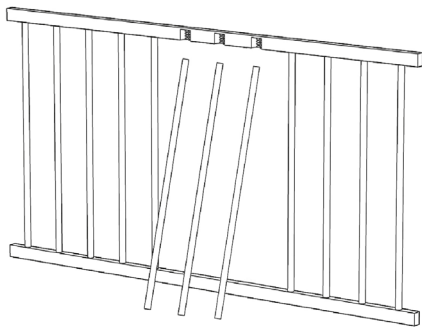


5.

Doporučení:

V případě, že dojde k uvolnění plastových pouzder v ohrádce, doporučujeme jejich nalepení lepidlem na dřevo, aby nedocházelo k vypadávání koleček a možnému vylovení dřevěné lišty.



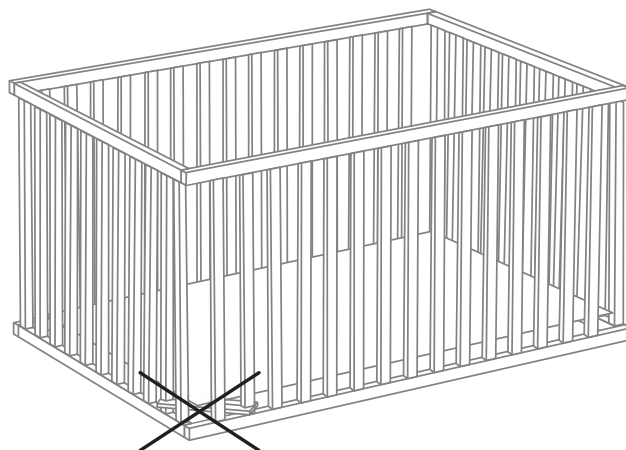


Prostřední příčky v přední stěně ohrádky jsou vyndavací.

Pro vyjmutí nadzvedněte příčku a zesponu ji zlehka vyklopte.
Po každém nasazení příček se ujistěte, že jsou řádně zajištěné.

Při montáži ohrádky musí být bok ohrádky pružinou nahoru.

Upozornění: dno nesmí být při dolní poloze položeno na držácích, ale na lištách uvnitř ohrádky.



Upozornění

- Upozornění: Pozor na nebezpečí otevřeného ohně a jiných zdrojů silného tepla, jako elektrická topná tělesa, plynová topná tělesa atd. v těsné blízkosti ohrádky.
- Upozornění: Ohrádka se nepoužívá pokud je jakákoliv část ohrádky rozbitá, roztrhaná nebo chybí a používají se pouze náhradní díly schválené výrobcem.
- Upozornění: V ohrádce se nic nenechává nebo se ohrádka nedává do blízkosti jiného předmětu, který by mohl sloužit jako opora nebo poskytuje nebezpečí udušení nebo uškrcení, např. řetízky, provázky stínidel/závěsů, atd.
- Upozornění: V ohrádce se nepoužívá více než jedna matrace

Použití

- Ohrádka je připravena k použití, pouze po ověření, že jsou zajišťovací mechanismy plně funkční před použitím ohrádky
 - Výška dna je nastavitelná, nejnižší poloha je nejbezpečnější a měla by se používat vždy když je dítě schopné samo sedět
 - Pokud necháte dítě v ohrádce bez dozoru, vždy se ujistěte, že jsou pohyblivé bočnice v uzavřeném poloze.
 - Odnímatelná vodítka pro posunutí základny nejsou u tohoto typu ohrádky používána. Polohování roštu se provádí pomocí držáků.
 - Montážní výkres, popis jednotlivých částí a potřebného nářadí pro sestavení najdete na straně 1 tohoto návodu.
 - Tloušťka matrace musí být taková, že vnitřní výška (od povrchu matrace k horní hraně rámu ohrádky) bude minimálně 500 mm v nejnižší pozici dna ohrádky a minimálně 200 mm v nejvyšší pozici dna ohrádky.
 - Zářezy na noze ohrádky určují maximální tloušťku matrace použitelné v ohrádce.
 - Velikost matrace použité v ohrádce musí být taková, že mezera mezi bočnicemi a čely nebude přesahovat 30 mm
-
- Všechny spojovací prvky musí být řádně dotaženy a musí být pravidelně kontrolovány během používání ohrádky dle potřeby.
 - Ohrádku udržujte v čistotě pouze bavlněným hadříkem lehce navlhčeným v čisté vodě bez žádných chemických prostředků.
 - Pro zamezení zranění pádem se ohrádka nesmí používat v případě, že je dítě schopné lézt ven z ohrádky.

Balení

- K zamezení nebezpečí udušení odstraňte obalový materiál z dosahu kojenců a dětí (fólii, igelitů, kartonů aj.).

Informace pro zákazníky

- Ohrádka se montuje na rovné ploše, během sestavování nechte šrouby povolené, teprve po sestavení celé ohrádky je pevně dotáhněte. Během používání je nutná kontrola těchto šroubů, v případě uvolnění je dotáhněte.
- Ohrádka je ošetřena povrchovou úpravou. Použité nátěrové hmoty jsou zdravotně nezávadné a vyhovují požadavkům Vyhlášky Ministerstva zdravotnictví č. 84/2001 Sb. kladených na výrobky s lakovanou povrchovou úpravou pro děti do 3 let.
- Ohrádka je vyrobena dle požadavků evropských norem ČSN EN 12227.
- Upozornění na požadavek na minimální vnitřní výšku (tj. výška mezi horní plochou matrace do horního okraje bočnice): 50 cm při nejnižší poloze roštu; 20 cm při nejvyšší poloze roštu. Případné zářezy na noze ohrádky udávají max. výšku horního kraje matrace v horní poloze roštu a nejsou vadou na výrobku.