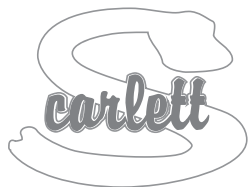
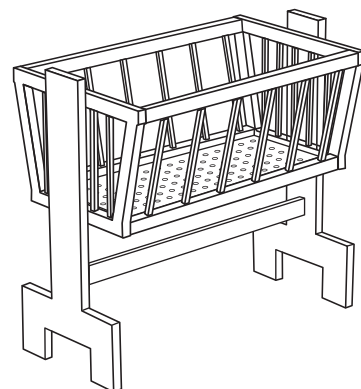


DŮLEŽITÉ, USCHOVEJTE PRO POZDĚJŠÍ POTŘEBU: ČTĚTE POZORNĚ



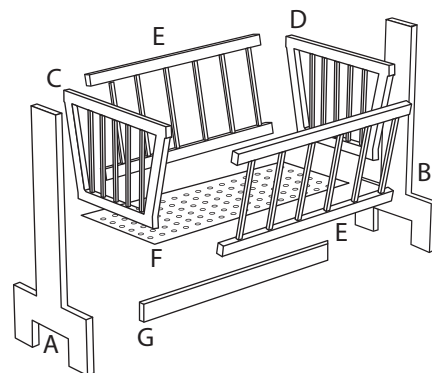
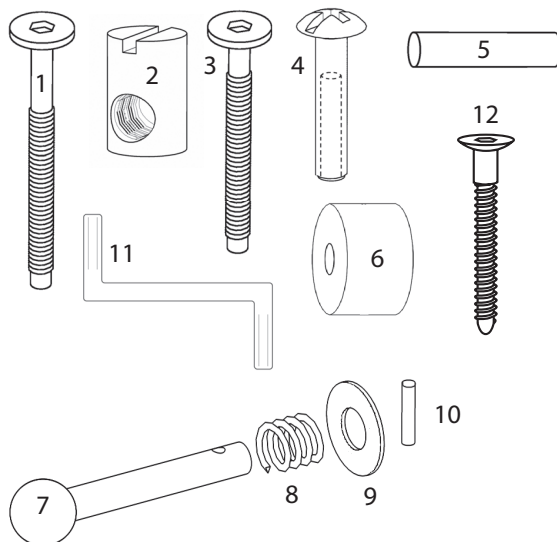
Návod k montáži a použití dětské kolébky

0086 dětská kolébka Scarlett, materiál - buk, barva - přírodní

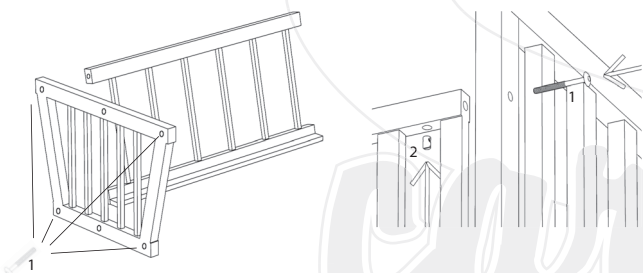


Seznam dílů:

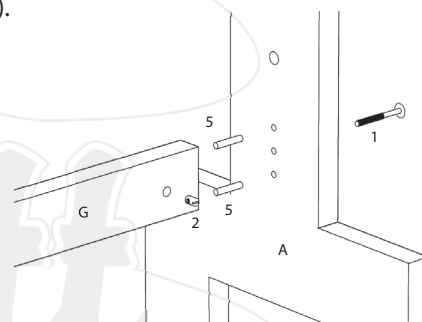
- 1 – šroub delší (10x)
- 2 – utahovací kladívko (10x)
- 3 – šroub kratší (2x)
- 4 – matka (2x)
- 5 – dřevěný kolík (4x)
- 6 – dřevěný váleček (2x)
- 7 – dřevěný kolík (1x)
- 8 – pružinka (1x)
- 9 – podložka (1x)
- 10 – dřevěná závlačka (1x)
- 11 – imbusový klíč (1x)
- 12 – šroub na uchycení roštu (2x)



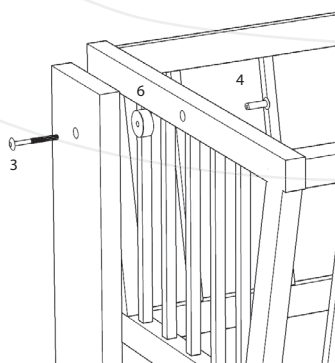
- 1.**
Pomocí šroubů (1) a utahovacích kladívek (2) spojte čela (C, D) a boky kolébky (E)



- 2.**
Spojte nohy kolébky (A, B) se středovou tyčí (G).

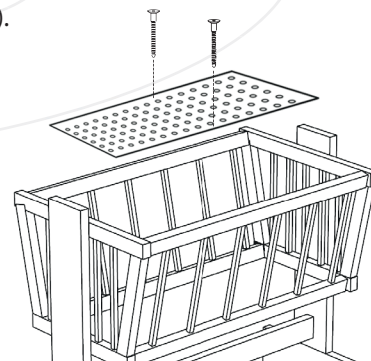


- 3.**
Kolébku připevněte k nohám. Dřevěný váleček (6) vložte mezi nohu a čelo kolébky a spojte šroubem (3) a matkou (4).



Upozornění:
Otvory pro zasunutí pojistky proti houpaní (na noze a na spodku čela) musí být proti sobě.

- 4.**
Nasadte do kolébky dřevěnou desku (F) a zajistěte vruty (12).

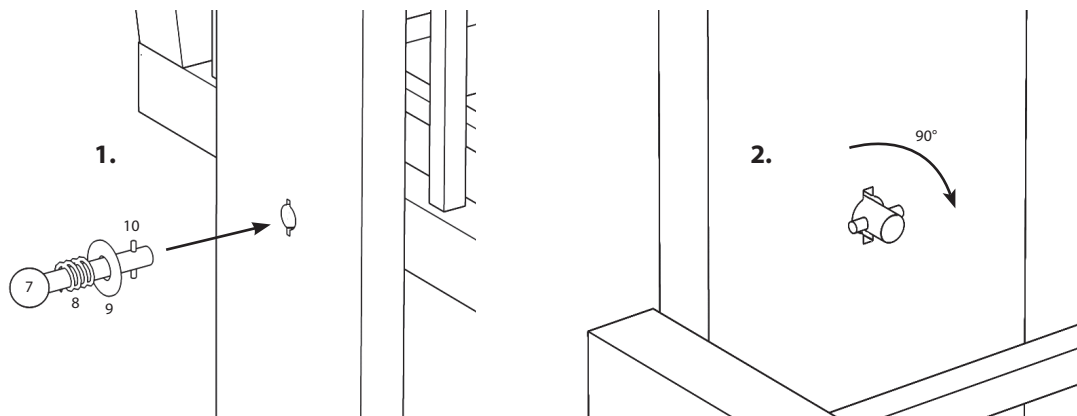


5.

Kolébku je možné zajistit proti houpání zasunutím pojistky.

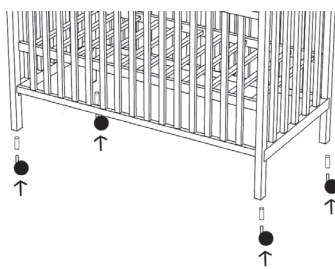
Upozornění:

nenechávejte dítě bez dozoru v nezajištěné kolébce.



Nohy kolébky jsou předvrtané pro případné nasazení koleček (jsou standardní součástí postýlky).

V případě, že dojde k uvolnění plastových pouzder v nohách kolébky, doporučujeme jejich nalepení lepidlem na dřevo, aby nedocházelo k vypadávání koleček a možnému vylovení noh.



Ušchovejte pro pozdější potřebu

- Dětská kolébka by měla být uložena v blízkosti dřeva. Kolébka by měla být uložena v blízkosti dřeva.
- Železná vlna by měla být uložena v blízkosti dřeva.
- Upevnění dítěte v kolébce bez dozoru, musí se kolébka uchovávat v uzavřené poloze.
- Do postýlky se musí vložit podlahová deska (kolébka je určena k použití na podlahu).
- Kolébka se nesmí používat jako křeslo, pokud je dítě v kolébce.
- Nahý dítě se nemá sedět na kolébce, pokud je dítě v kolébce.

Upozornění

- Všechny montážní prvky musí být pevně utažené a je třeba dávat pozor, aby nedošlo k uvolnění šroubů, protože o tyto šrouby se mohou zachytit části těla nebo oděvu dítěte (např. tkanicky, řetízky, kožené řemínky, tkanicky od dětského dudlíku, atd.) a následně může dojít k úskrcení dítěte.
- Nedávejte do kolébky žádné ostré předměty, šňůrky ani tam nezavěšujte hračky pomocí šňůrek, tyto by mohly vést k úskrcení nebo poškození zdraví dítěte.
- Matrace musí být tak silná, aby v nejvyšším místě základny kolébky byla vnitřní kolma výška (od povrchu matrace k hornímu okraji postýlky) minimálně 200 mm.
- Pokud dítě zažívá bolesti hlavy, nechte matraci v tloušťce maximálně 8 cm.
- Pokud dítě zažívá bolesti hlavy, nechte matraci v tloušťce maximálně 8 cm.
- Dbejte na to, aby se v blízkosti kolébky nenacházel žádný zdroj tepla (otevřeného ohně a jiné silné zdroje tepla, jako například elektrická kamna, plynové hořáky, atd.).

Balení

Kolébka je ošetřena povrchovou úpravou. Použité nátěrové hmoty jsou zdravotně nezávadné a vyhovují požadavkům Vyhlášky Ministerstva zdravotnictví č. 84/2001 Sb. Kladených na výrobky s lakovanou povrchovou úpravou pro děti do 3 let.

Informace pro zákazníky

Kolébka je ošetřena povrchovou úpravou. Použité nátěrové hmoty jsou zdravotně nezávadné a vyhovují požadavkům Vyhlášky Ministerstva zdravotnictví č. 84/2001 Sb. Kladených na výrobky s lakovanou povrchovou úpravou pro děti do 3 let. Kolébka je vyrobena dle požadavků evropských norem EN 1130-1:1996.

- Případné zářezy na noze kolébky udávají max. výšku horního kraje matrace, nad kterou by neměla být postavena kolébka.

Je-li dítě schopné samo sednout, kleknout nebo se postavit, nesmí se tato kolébka pro toto dítě nadále používat.

Reklamační řád

- Účtenka z obchodu slouží zároveň jako záruční list.
- V případě výrobní vady reklamujte výrobek u prodejce, u kterého jste zboží zakoupili. Pokud prodejce již neexistuje, je možné výrobek reklamovat poštou přímo u velkoobchodu Scarlett.
- Záruka se nevztahuje na závady vzniklé opotřebením a nešetrným zacházením s výrobkem.

Zdzislaw Krajewski - Scarlett, velkoobchod s kojeneckým zbožím

Drahanská ul. 500, Novosedlice u Tábora
tel.: +420 417 535 770, www.scarlett.cz, IČ: 627 44 763
IC: 627 44 763