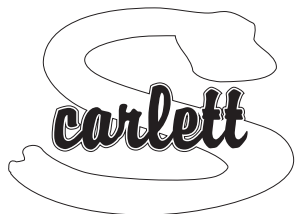
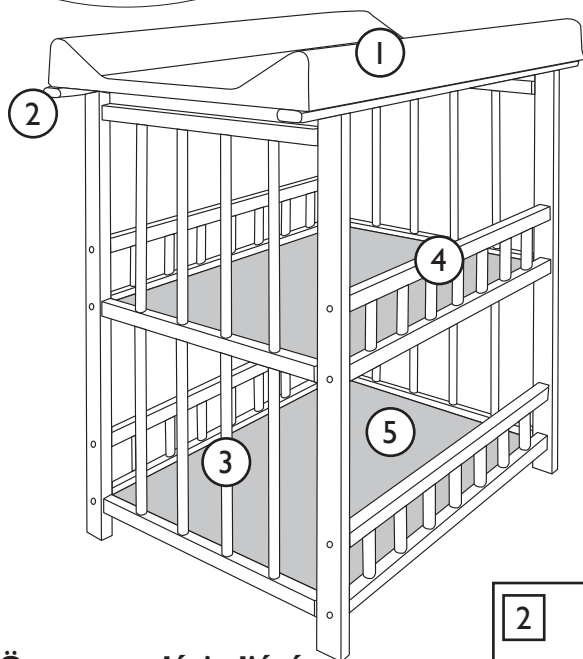


FONTOS, TARTSA MEG A KÉSŐBBI HIVATKOZÁSHOZ: OLVASSA EL FIGYELMESEN



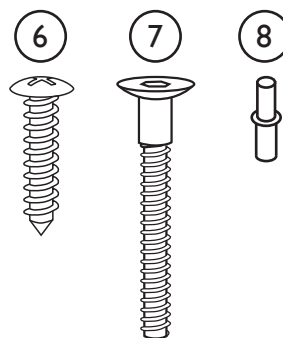
Pelenkázó asztal 0101 Jáš

A pult fenyőfából készült, színe natúr (színtelen lakk) a pelenkázó alátét poliuretánnal bevont és PVC bevonatú MDF-ből

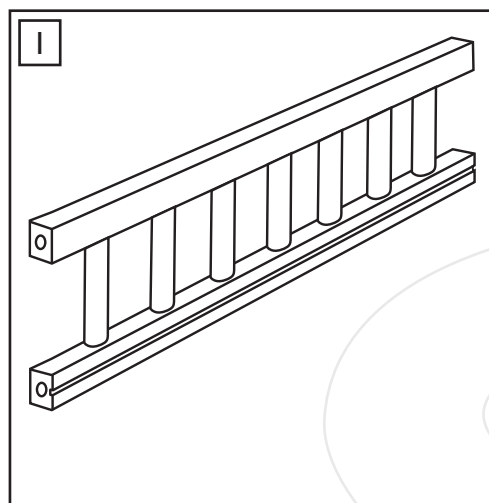


Alkatrész lista

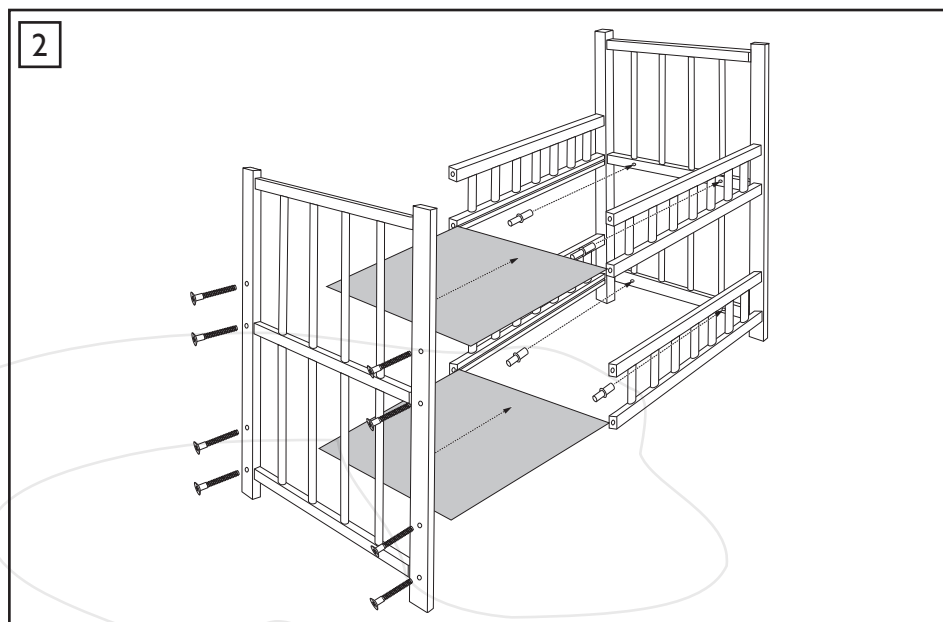
- 1 - öltöző (1 db)
- 2 - tartósín (2 db)
- 3 - homlok (2 db)
- 4 - csípő (4 db)
- 5 - polc (2 db)
- 6 - csavar (4 db)
- 7 - nagy csavar (20 db)
- 8 - polctartó (8 db)



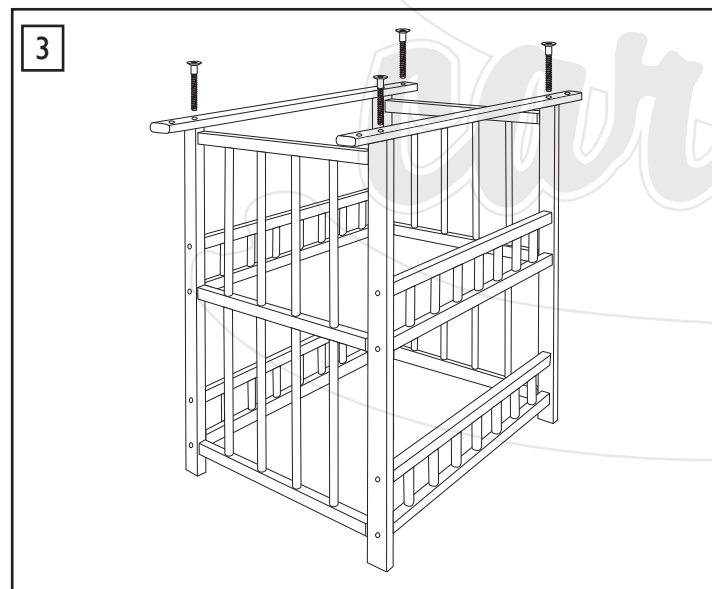
Összeszerelési eljárás



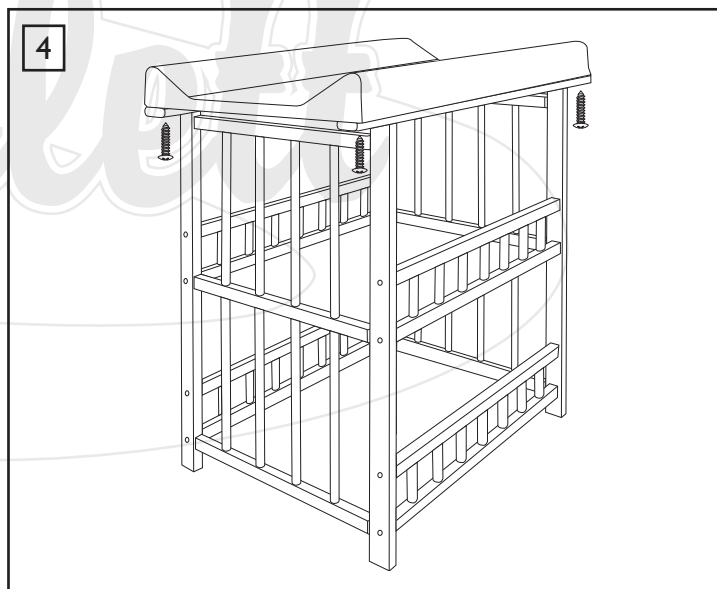
A polc becsúszik a mart hornyokba.



Pomocí velkých vrutů (7) postupně připevníme boky k čelům

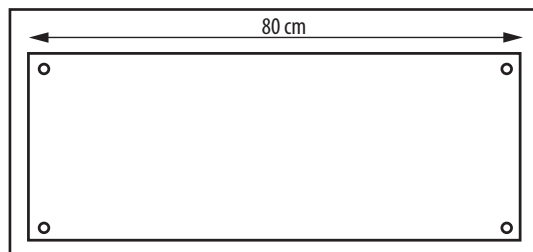


Nagy csavarokkal (7) rögzítjük a tartósíneket az előlapok függőleges oszlopaihoz



A tartósínek aljáról rögzítse a pelenkázóbetétet csavarokkal (4).

ÚTMUTATÓ A TÖMÖR FELSŐ VÁLTÓTÉT HASZNÁLATÁRA



A kiságy pelenkázó alátéte a baba átöltözésére szolgál. A pelenkázó mérete 80 x 50 cm.

A szőnyeg felszerelése a pelenkázóasztalra: a szőnyeg alsó részébe előfúrt lyukak (fóliával vannak letakarva).

Az előfúrt lyukak a szélektől 2 cm-re helyezkednek el (ujjhegyével a fóliát megnyomva megtalálhatod).

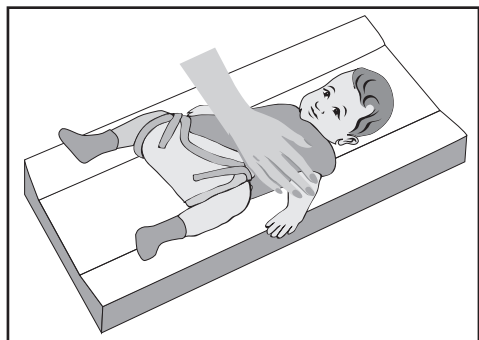
Összetétel: belső tér - tömör MDF lap, kitöltés - poliuretán, felület - élelmiszeripari festékekkel nyomott PVC fólia.

A PVC és a felületkezelés megfelel a Cseh Köztársaság Egészségügyi Minisztériumának 8/2001 Coll. számú rendeletének, amely a 3 év alatti gyermekeknek szánt termékekre vonatkozik.

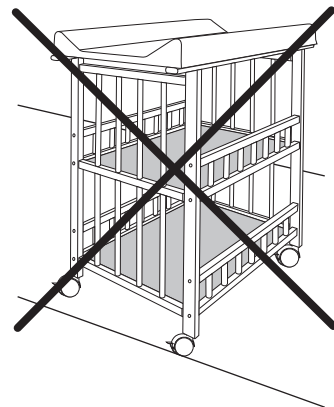
FIGYELMEZTETÉS: Csak tiszta vízzel megnedvesített ruhát használjon a betét felületének tisztításához. Más tisztítószerek és vegyszerek használata károsíthatja a fedőfóliát (ne használjon a tisztításhoz semmilyen baba

nedves törülköndőt vagy tejet). Tiltott eszközök használatából és mechanikai sérülésekből (ütődés, leesés) okozott kár nem követelhető.

BIZTONSÁG



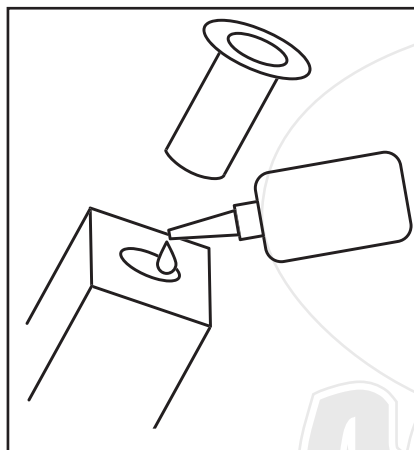
- Egy pillanatra se hagyja felügyelet nélkül a gyermeket a pelenkázóasztalon!
- Helyezze a pultot megfelelő távolságra hőforrásoktól (radiátorok, kályhák stb.), napfénytől és egyéb hőforrásoktól, valamint az elektromos aljzatoktól, hosszabbító kábelektől és egyéb elektromos vezetékektől és berendezésektől.
- Győződjön meg arról, hogy a pelenkázóasztal vízszintes felületen van, és a kerek reteszelve vannak.
- A pelenkázó összeszerelését csak felnőtt végezheti; ne használja a számlálót, ha nincs teljesen összeszerelve, vagy ha valamelyik alkatrész hiányzik.
- A gyártó által nem jóváhagyott tartozékok használata veszélyes lehet.



FONTOS FIGYELMEZTETÉS

- Olvassa el ezt a kézikönyvet, és őrizze meg későbbi használatra. Ha nem tartja be, veszélyeztetheti a gyermek biztonságát.
- Ügyeljen arra, hogy a csomagolóanyagot (fólia, műanyag, kartondoboz stb.) megfelelően távolítsa el a gyermektől.
- A pultot csak enyhén megnedvesített pamutkendővel tartsa tisztán, vegyszerek nélkül.

DOPORUČENÍ



A kerek nem részei a pultnak, összeszerelésük és a kerek pult használata saját felelősségre történik.

A pult lábai előfúrva vannak a kerek esetleges felszereléséhez. A kerek csak vízszintes felületen történő mozgásra szolgálnak a helyiségben.

Figyelem!

Ha küszöbön vagy más szabálytalanságon áthajt, a pult lábai megsérülhetnek (eltörhetnek).