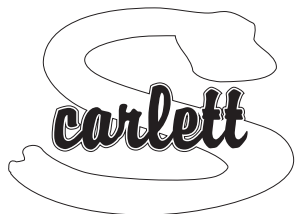
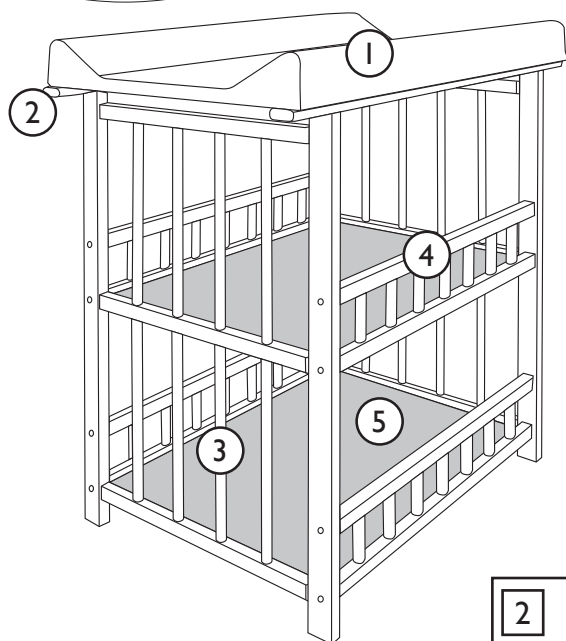


WAŻNE, ZACHOWAJ NA PRZYSZŁOŚĆ: PRZECZYTAJ UWAŻNIE



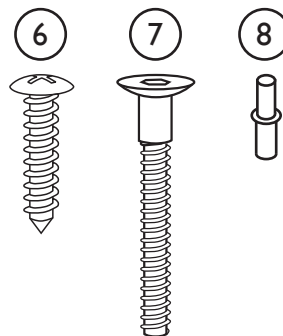
Stolik do przewijania 0101 Jáš

Stolik do przewijania wykonany jest z drewna sosnowego w kolorze naturalnym (lakier bezbarwny) przewijak wykonany jest z płyty MDF pokrytej poliuretanem i powlekanej PVC

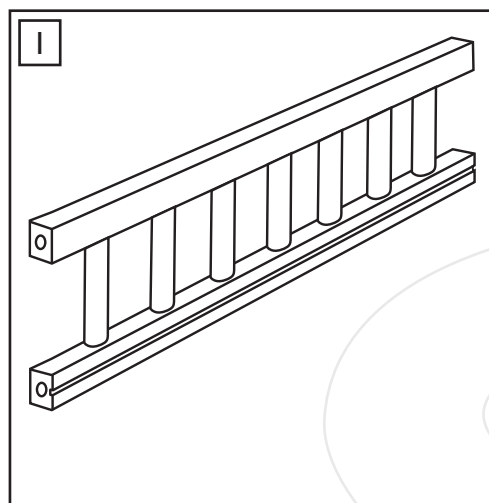


Lista części

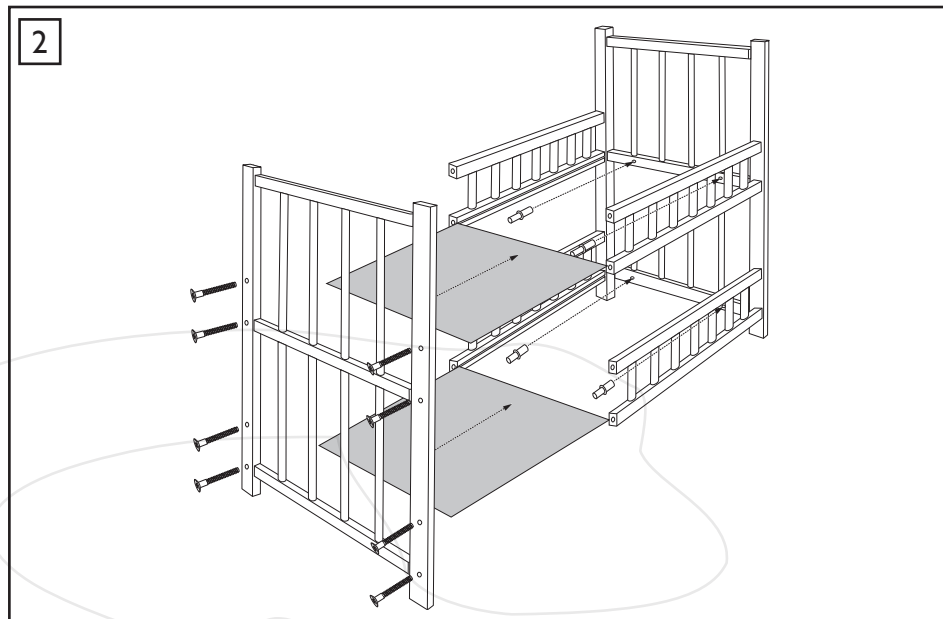
- 1 - przebieralnia (1 szt.)
- 2 - szyny nośne (2 szt.)
- 3 - czoła (2 szt.)
- 4 - biodra (4 szt.)
- 5 - półki (2 szt.)
- 6 - śruba (4 szt.)
- 7 - duża śruba (20 szt.)
- 8 - wieszak na półki (8 szt.)



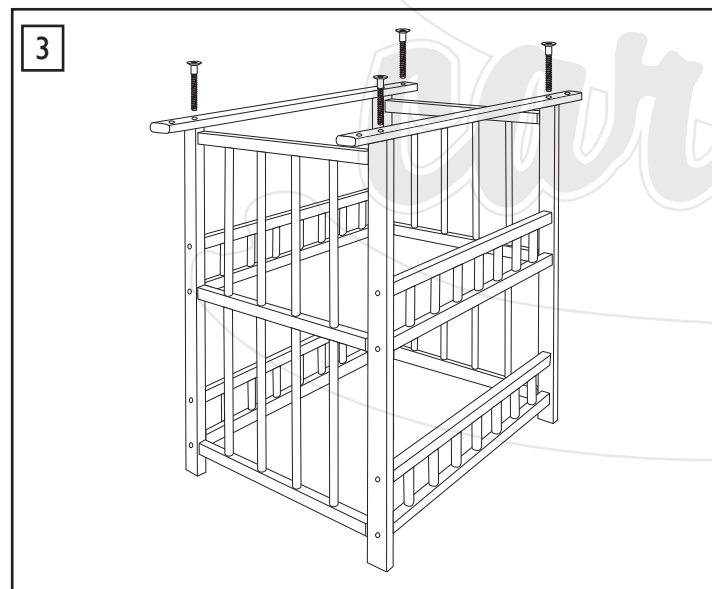
PROCEDURA MONTAŻU



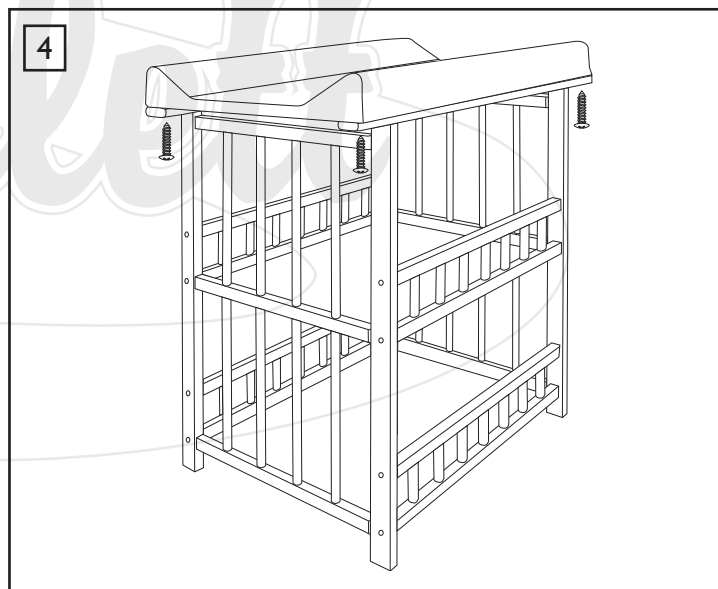
Półka wsuwana jest w wyfrezowane rowki.



Za pomocą dużych śrub (7) stopniowo mocujemy boki do frontów

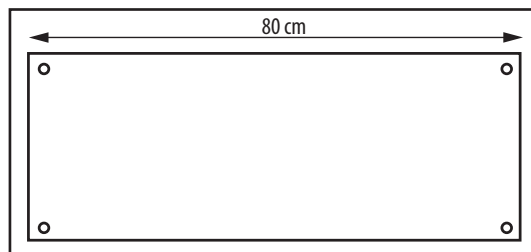


Za pomocą dużych śrub (7) mocujemy szyny nośne do słupków pionowych frontów



Od spodu szyn nośnych przymocuj przewijak za pomocą śrub (4).

Instrukcja użytkowania Deska do przewijania z twardym spodem



Mata do przewijania łóżeczka służy do przewijania dziecka. Rozmiar przewijaka to 80 x 50 cm.

Montaż maty na przewijaku: w dolnej części maty nawierca się otwory (przykrywa je folią). Wstępnie nawiercone otwory znajdują się w odległości 2 cm od krawędzi (znajdziesz je naciskając folię czubkiem palca).

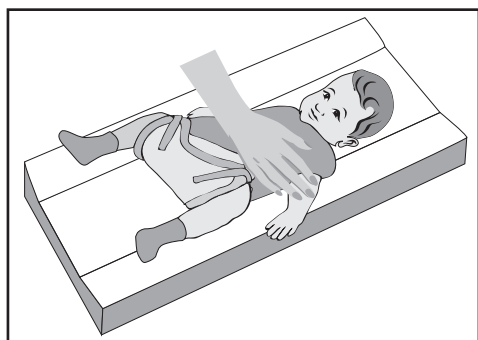
Skład: wewnątrz - płyta MDF lita, wypełnienie - poliuretan, powierzchnia - folia PVC zadrukowana farbą do kontaktu z żywnością.

PVC i obróbka powierzchni są zgodne z rozporządzeniem Ministra Zdrowia Republiki Czeskiej nr 8/2001 Coll., nałożonym na produkty dla dzieci poniżej 3 roku życia.

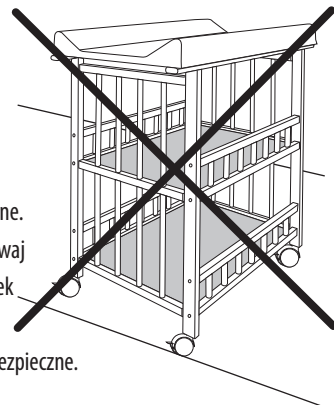
OSTRZEŻENIE: Do czyszczenia powierzchni podkładki używaj wyłącznie szmatki zwilżonej czystą wodą. Stosowanie innych środków czyszczących i środków chemicznych może spowodować uszkodzenie folii wierzchniej (do

czyszczenia nie należy używać wilgotnych chusteczek dla dzieci ani mleka jakiegokolwiek marki). Reklamacji nie podlegają szkody spowodowane użyciem niedozwolonych środków oraz uszkodzenia mechaniczne (uderzenie, upadek).

BEZPIECZEŃSTWO



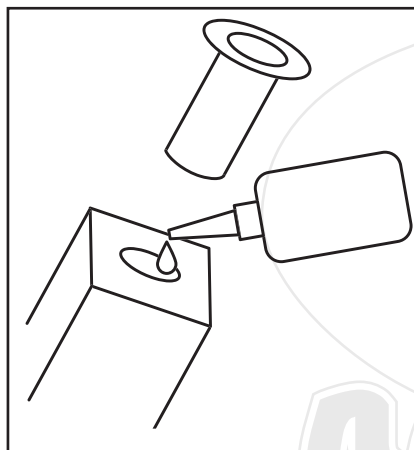
- Nie pozostawiaj dziecka bez opieki na przewijaku nawet na chwilę!
- Umieścić licznik w odpowiedniej odległości od źródeł ciepła (grzejników, pieców itp.), światła słonecznego i innych źródeł ciepła, a także od gniazdek elektrycznych, przedłużaczy i innych przewodów i urządzeń elektrycznych.
- Upewnij się, że przewijak stoi na równej powierzchni, a koła są zablokowane.
- Montaż przewijaka może przeprowadzić wyłącznie osoba dorosła; nie używaj licznika, jeśli nie jest całkowicie zmontowany lub jeśli brakuje jakichkolwiek części.
- Używanie akcesoriów niezatwierdzonych przez producenta może być niebezpieczne.



WAŻNE OSTRZEŻENIE

- Przeczytaj niniejszą instrukcję i zachowaj ją na przyszłość. Niezastosowanie się do niego może zagrozić bezpieczeństwu dziecka.
- Uważaj, aby prawidłowo usunąć materiał opakowaniowy (folie, plastik, kartony itp.) poza zasięgiem dziecka.
- Błat należy czyścić wyłącznie lekko zwilżoną bawełnianą ściereczką bez użycia środków chemicznych.

REKOMENDACJE



Kółka nie są częścią blatu, ich montaż i użytkowanie blatu z kółkami odbywa się na własne ryzyko.

Nogi blatu są wstępnie nawiercone w celu umożliwienia montażu kółek. Kółka służą wyłącznie do poruszania się po pomieszczeniu po poziomej powierzchni.

Uwaga!

Podczas przejeżdżania przez progi lub inne nierówności nogi licznika mogą ulec uszkodzeniu (złamaniu).