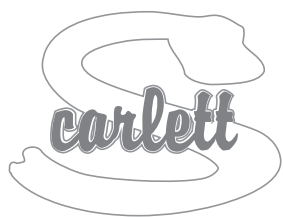


DŮLEŽITÉ, USCHOVEJTE PRO POZDĚJŠÍ POTŘEBU! ČTĚTE POZORNĚ.

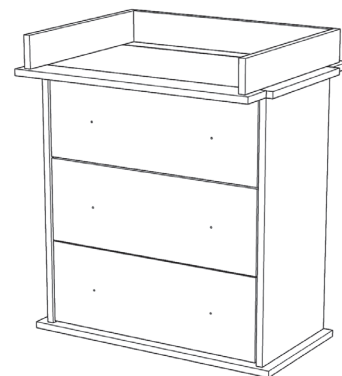


Zdzisław Krajewski - Scarlett

Drahenská ul. 500, Novosedlice u Teplíc

tel.: +420 417 535 770, www.scarlett.cz

IČ: 627 44 763

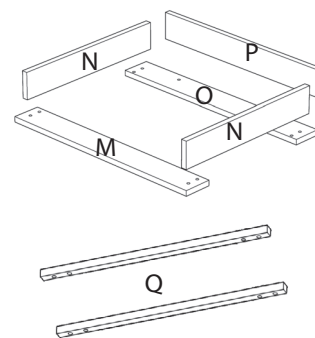
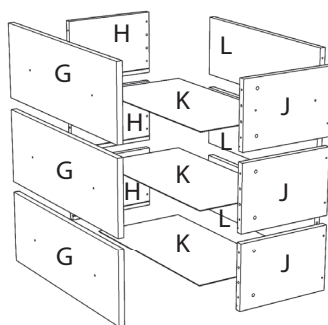
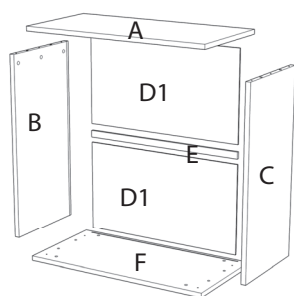
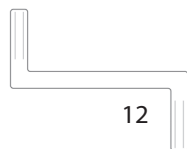
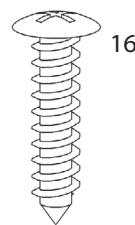
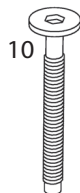
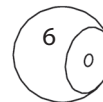
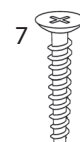
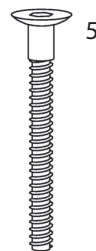
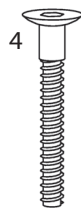


Návod k montáži a použití komody

0104 komoda Michal, materiál - borovicové dřevo, barva - přírodní

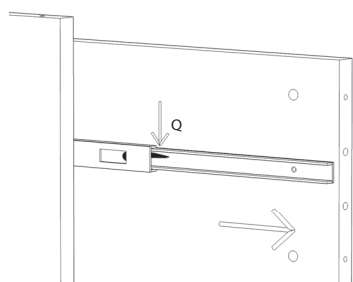
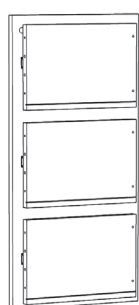
Seznam dílů:

- 1 – šroubovací kolík (16x)
- 2 – utahovací závlačka (16x)
- 3 – dřevěný kolík (32x)
- 4 – vrut (18x)
- 5 – vrut velký (8x)
- 6 – dřevěná úchytka (6x)
- 7 – vrut k úchytce (6x)
- 9 – dřevěné nožičky (4x)
- 10 – šroub (4x)
- 11 – hřebíčky
- 12 – imbusový klíč (1x)
- 13 – bezpečnostní pásek (1x)
- 14 – vrut 10 mm (11x)
- 15 – hmoždinka (1x)
- 16 – vrut (1x)



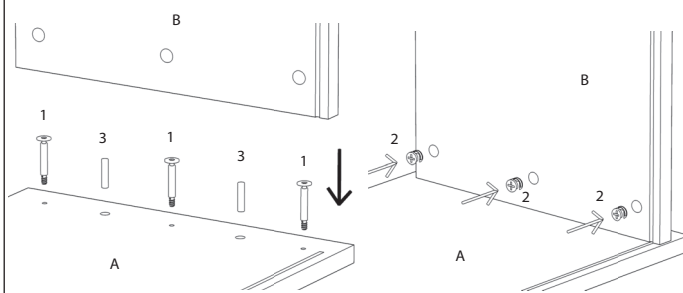
1.

Nejdříve z bočnic komody vysuňte boky šuplíků – plastovou pojistku (Q) zatlačte dolů a poté bok vysuňte.



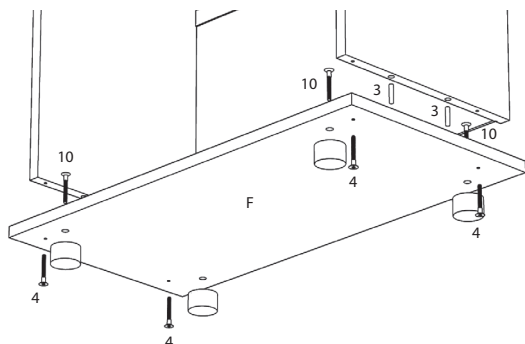
2.

Do vrchní desky (A) našroubujte kovové kolíky (1), zastrčte dřevěné kolíky (3) a nasadte boční stěnu (B). Do otvorů v boční stěně (B) zasuňte utahovací závlačky (2) a pootočením utáhněte.



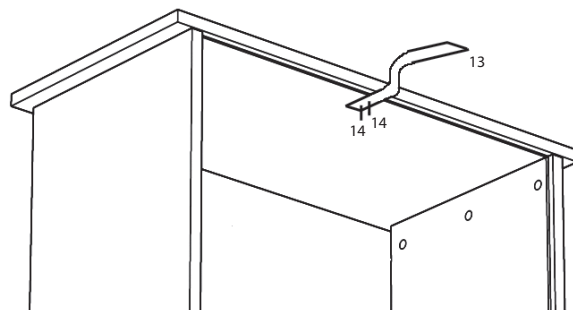
3.

Vruty (4) a dřevěnými kolíky (3) spojte spodek komody (F) s bočními stěnami a následně přišroubujte pomocí šroubů (10) dřevěné nožičky (9).



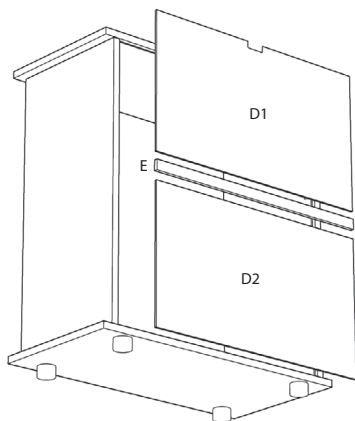
4.

K horní desce přišroubujte pomocí vrtů (14) bezpečnostní pásek (13).



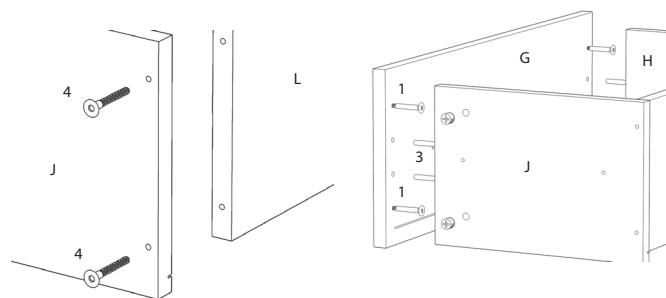
5.

Plastovou lištou (E) spojte zadní stěny (D) a celek přibijte hřebíčky k zadní straně komody. Pozor na správné umístění vykrojení pro bezpečnostní pásek.



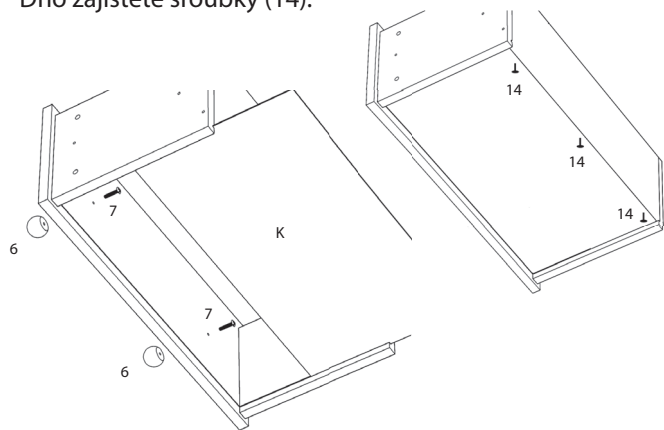
6.

Spojte boční (J, H) a zadní stěnu (L). Do čelní stěny (G) našroubujte kolíky (1), do bočních stěn nasuňte dřevěné kolíky a celek spojte. Čelo utáhněte utahovací závlačkou (2).



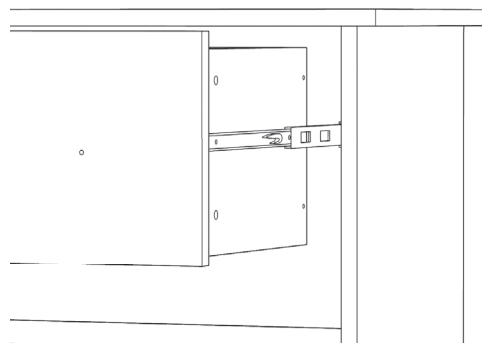
7.

K čelu šuplíku přišroubujte úchytky (6). Do drážek zasuňte dno (K) a hřebíčky ho přitlučte k zadní stěně (L). Stejně sestavte i ostatní šuplíky. Dno zajistěte šroubky (14).

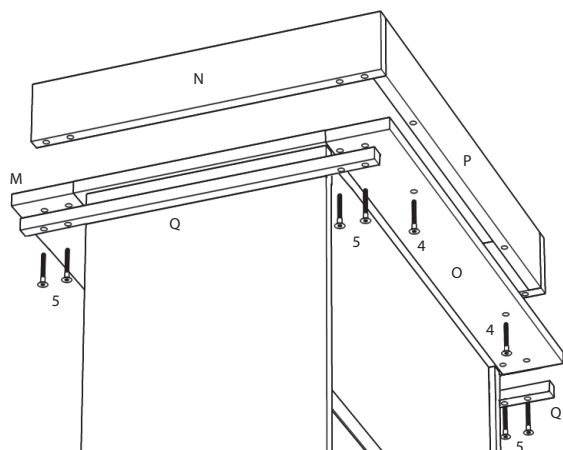


8.

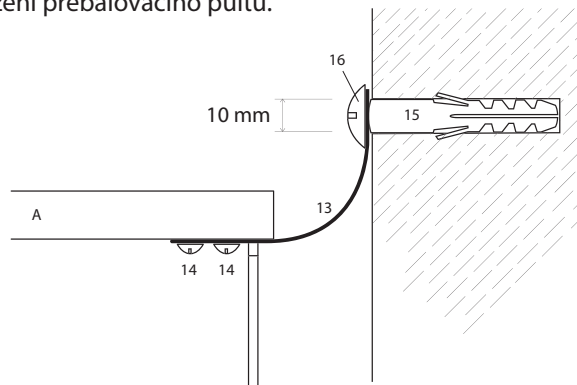
Opatrně zasuňte šuplíky tak, aby kolejničky na šuplíku dobře zapadly do výsuvných kolejniček na boku komody. Plastové pojistky (Q) musí zacvaknout. Tuto operaci provádějte raději ve dvou.



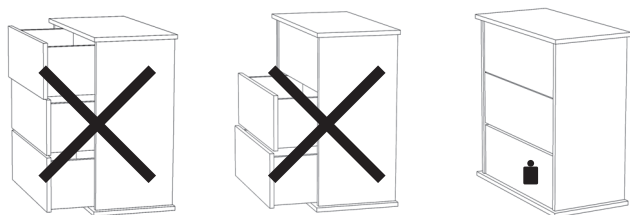
- 9.**
Vruty (4 a 5) spojte jednotlivé části pultu.



- 10.**
Druhý konec bezpečnostního pásku napevno připevněte ke stěně. **Nebude-li komoda takto zabezpečena, může dojít k jejímu převrácení a poškození.** Mezi komodou a stěnou nechte dostatek místa pro nasazení přebalovacího pultu.



Upozornění! Nikdy nevysunujte více než jeden šuplík.
Ve spodním šuplíku mějte vždy největší zátěž a do horního šuplíku naopak nekládejte žádné těžké předměty, jinak by mohlo dojít k převrácení a poškození komody.



Uschovejte pro pozdější potřebu

- Komody jsou vyrobeny z borovicového dřeva a jsou stříkané bezbarvým lakem. Použité laky jsou zdravotně nezávadné.
- Dodávané zboží je vhodné pro děti do 3 let.
- Dbejte na řádné odstranění obalového materiálu (fólií, igelitů, kartou aj.).
- Montáž provádějte raději ve dvou.
- K montáži budete potřebovat kladivo, malý a velký křížový šroubovák, vrtačku s 10 mm vrtákem.
- Všechny montované díly musí být řádně došroubovány z důvodu bezpečnosti dítěte a neznečištění oděvů.
- Komodu udržujeme v čistotě čistou vodou bez chem. prostředků.
- Vhodné klimatické podmínky pro používání nábytku: teplota vzduchu 15 ° – 30 °C, vlhkost vzduchu 25 % – 80 %.

Upozornění!

- Přebalované dítě nesmí zůstat na komodě bez dozoru.
- Udržujte ve velké vzdálenosti od zdrojů tepla a jiných zdrojů nebezpečí, nestavte komodu na vyvýšená místa.
- Komoda s vrchní přebalovací deskou musí být min. 7 cm od stěny.
- Před každým použitím řádně zajistěte přebalovací pult pojistkami (8) proti převrnutí.
- S komodou smí manipulovat pouze dospělí.
- Nenechávejte dítě bez dozoru v okolí komody.

