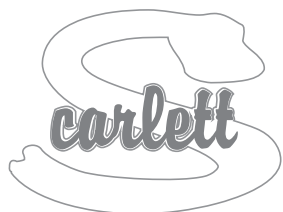
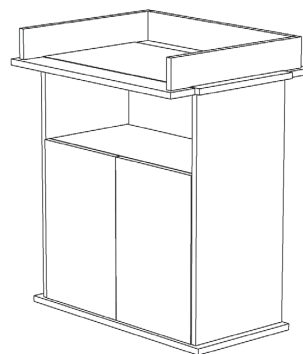


DŮLEŽITÉ, USCHOVEJTE PRO POZDĚJŠÍ POTŘEBU! ČTĚTE POZORNĚ.



Zdzislaw Krajewski - Scarlett
Drahenská ul. 500, Novosedlice u Teplíc
tel.: +420 417 535 770, www.scarlett.cz
IČ: 627 44 763

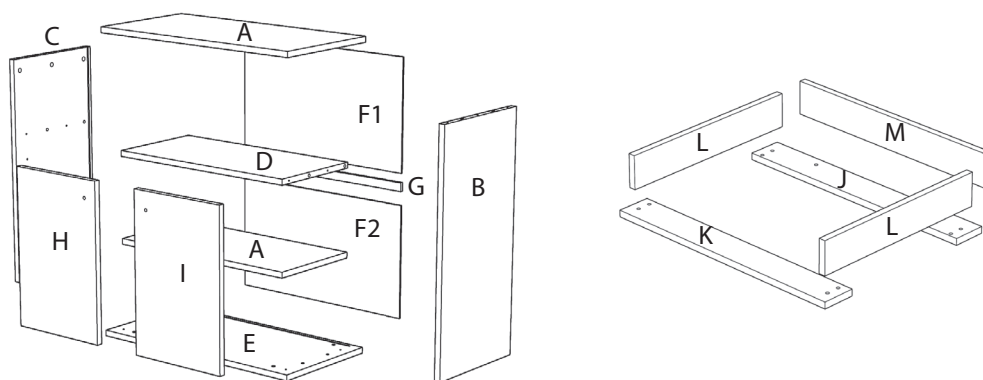
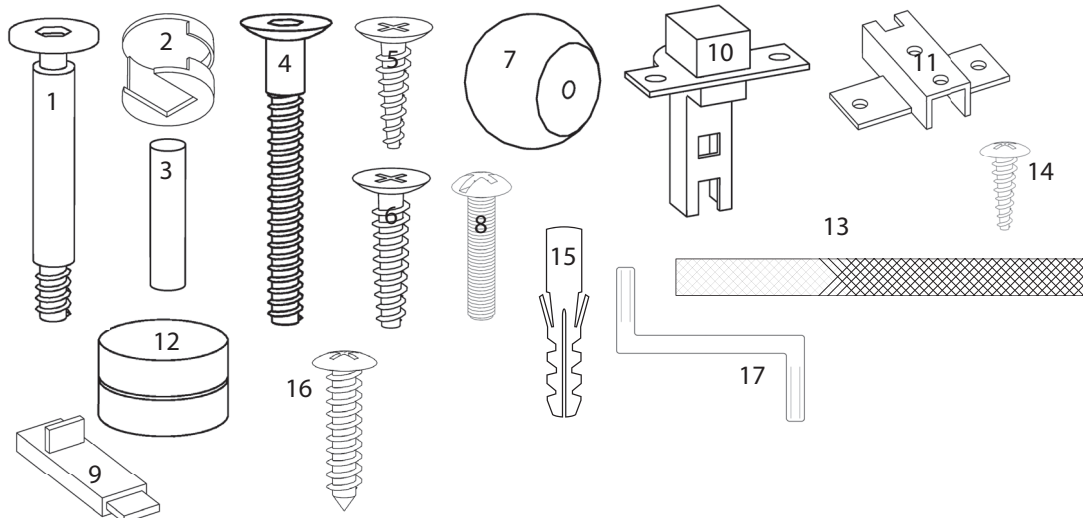


Návod k montáži a použití komody

0110 komoda Míša, materiál - laminát, barva - buk

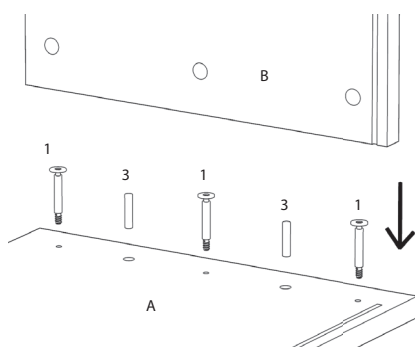
Seznam dílů:

- 1 – šroubovací kolík (10x)
- 2 – utahovací závlačka (10x)
- 3 – dřevěný kolík (12x)
- 4 – vrut velký (16x)
- 5 – vrut 13 mm (8x)
- 6 – vrut 16 mm (8x)
- 7 – dřevěná úchytka (2x)
- 8 – šroub k úchytce (2x)
- 9 – zástrčka (2x)
- 10 – pant (4x)
- 11 – držák pantu (4x)
- 12 – plastové nožičky (4x)
- 13 – bezpečnostní pásek (1x)
- 14 – vrut 10 mm (2x)
- 15 – hmoždinka (1x)
- 16 – vrut (1x)
- 17 – imbusový klíč (1x)



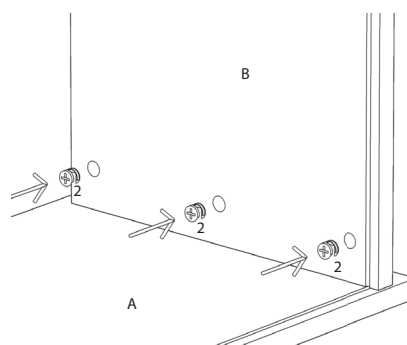
1.

Do vrchní desky (A) našroubujte kovové kolíky (1), zastrčte dřevěné kolíky (3) a nasadte boční stěnu (B).

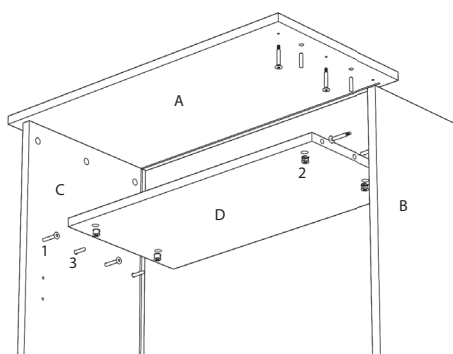


2.

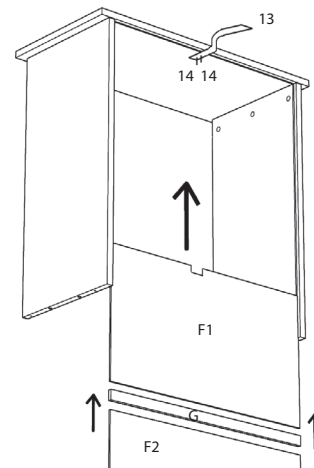
Do otvorů v boční stěně (B) zasuňte utahovací závlačky (2) a pootočením utáhněte.



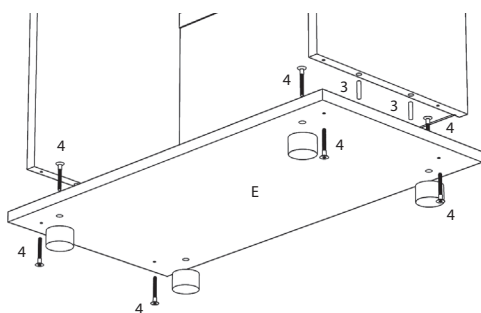
- 3.**
Obdobným způsobem připevněte k boční stěně (B) střední desku (D) a následně druhou boční stěnu (C)



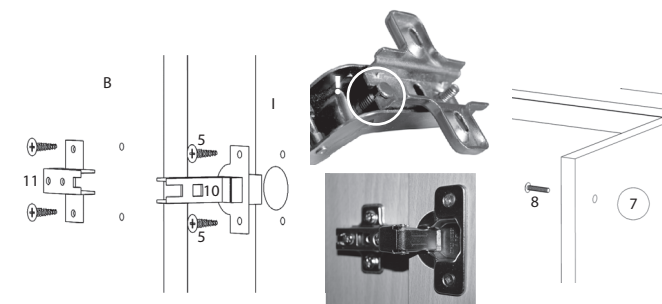
- 4.**
K horní desce přišroubujte pomocí vrtů (14) bezpečnostní pásek (13).
Plastovou lištou (G) spojte zadní stěny (F) a zasuňte do drážek v bocích (vzorovanou stranou dovnitř).
Pozor na správné umístění vykrojení pro bezpečnostní pásek.



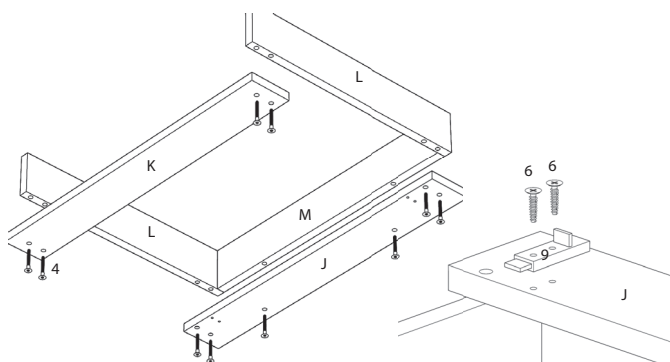
- 5.**
Vrutu (4) připevněte plastové nožičky (12) ke spodní desce (E) a celek přišroubujte k bočním stěnám. (Nožičky se musí namontovat jako první).



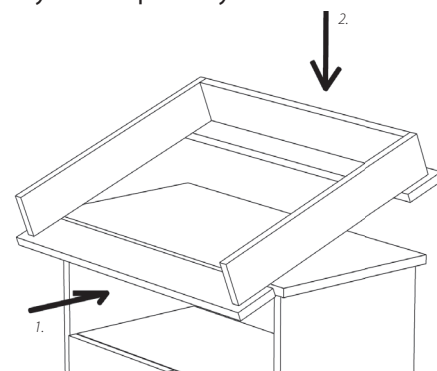
- 6.**
Do bočních stěn přišroubujte držáky pantů (11) a k dvířkům (H, I) připevněte panty (10). Dvířka s panty nasadte na držáky (11) a utáhněte. Pomocí stavěcích šroubů na držáku upravte polohu tak, aby dvířka správně doláhaly.
K dvířkám přišroubujte úchytky (7)



- 7.**
Vrutu (4) spojte jednotlivé části pultu a k zadní ploše (J) přišroubujte zesponu kovové pojistky (9).



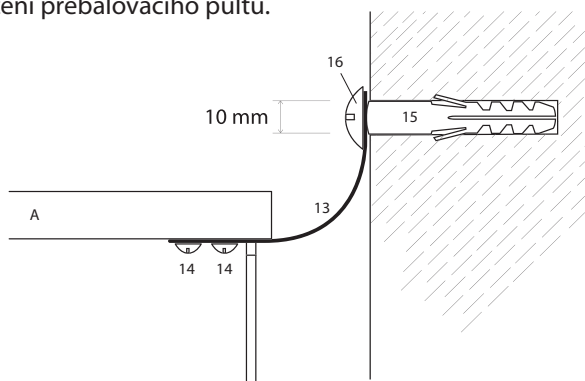
- 8.**
Pult nasadte nejdříve na přední hranu a následně položte na komodu. Pojistkami (9) pult řádně zajistěte. Nakonec zakryjte všechny hlavy šroubů plastovými krytkami.



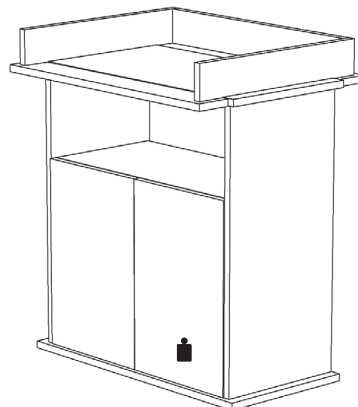
9.

Druhý konec bezpečnostního pásku napevno připevněte ke stěně. **Nebude-li komoda takto zabezpečena, může dojít k jejímu převrácení a poškození.**

Mezi komodou a stěnou nechte dostatek místa pro nasazení přebalovacího pultu.



Ve spodní polici mějte vždy největší zátěž a do horních polic naopak nekládejte žádné těžké předměty, jinak by mohlo dojít k převrácení a poškození komody.



Uchovejte pro pozdější potřebu

- Komody jsou vyrobeny z dřevotřísky s laminovaným povrchem.
- Dodávané zboží je vhodné pro děti do 3 let.
- Dbejte na řádné odstranění obalového materiálu (fólií, igelitů, kartoů aj.).
- Montáž provádějte raději ve dvou.
- K montáži budete potřebovat kladivo, malý a velký křížový šroubovák, vrtačku s 10 mm vrtákem.
- Všechny montované díly musí být řádně došroubovány z důvodu bezpečnosti dítěte a nezničení oděvů.
- Komodu udržujeme v čistotě čistou vodou bez chem. prostředků.
- Vhodné klimatické podmínky pro používání nábytku: teplota vzduchu 15° – 30 °C, vlhkost vzduchu 25 % – 80 %.

Upozornění!

- Přebalované dítě nesmí zůstat na komodě bez dozoru.
- Udržujte ve velké vzdálenosti od zdrojů tepla a jiných zdrojů nebezpečí, nestavte komodu na vyvýšená místa.
- Komoda s vrchní přebalovací deskou musí být min. 7 cm od stěny.
- Před každým použitím řádně zajistěte přebalovací pult pojistkami (8) proti převrhnutí.
- S komodou smí manipulovat pouze dospělí.
- Nenechávejte dítě bez dozoru v okolí komody.

