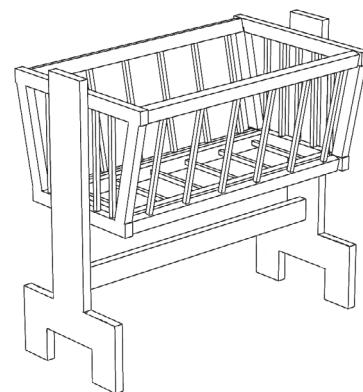


DŮLEŽITÉ, USCHOVEJTE PRO POZDĚJŠÍ POTŘEBU: ČTĚTE POZORNĚ

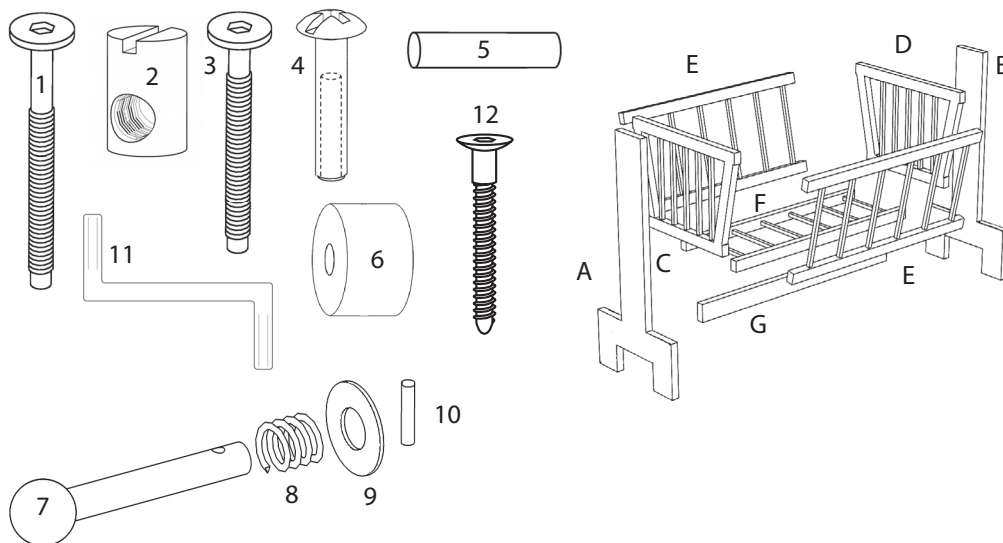
Návod k montáži a použití dětské kolébky

0604 dětská kolébka Scarlett, materiál - buk, barva - bílá



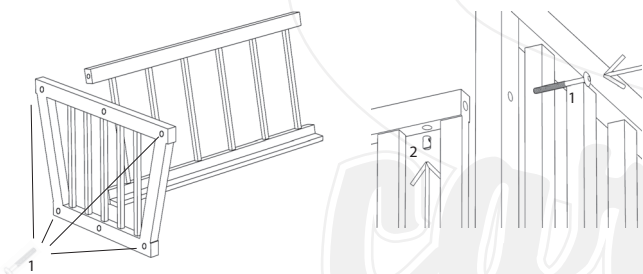
Seznam dílů:

- 1 – šroub delší (10x)
- 2 – utahovací kladívko (10x)
- 3 – šroub kratší (2x)
- 4 – matka (2x)
- 5 – dřevěný kolík (4x)
- 6 – dřevěný váleček (2x)
- 7 – dřevěný kolík (1x)
- 8 – pružinka (1x)
- 9 – podložka (1x)
- 10 – dřevěná závlačka (1x)
- 11 – imbusový klíč (1x)
- 12 – šroub na uchycení roštu (2x)



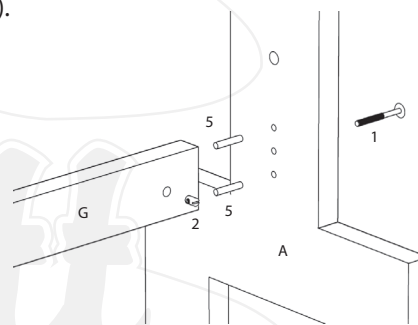
1.

Pomocí šroubů (1) a utahovacích kladívek (2) spojte čela (C, D) a boky kolébky (E)



2.

Spojte nohy kolébky (A, B) se středovou tyčí (G).

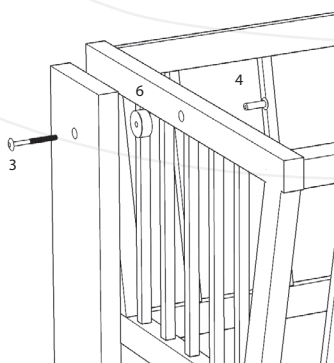


3.

Kolébku připevňte k nohám. Dřevěný váleček (6) vložte mezi nohu a čelo kolébky a spojte šroubem (3) a matkou (4).

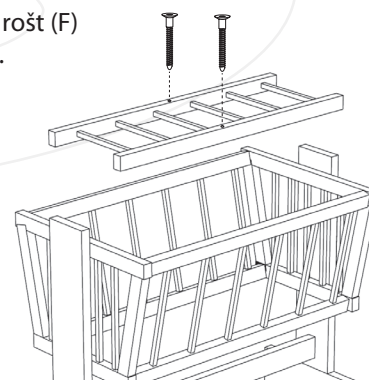
Upozornění:

Otvory pro zasunutí pojistky proti houpání (na noze a na spodku čela) musí být proti sobě.



4.

Nasaďte do kolébky rošt (F) a zajistěte vruty (12).

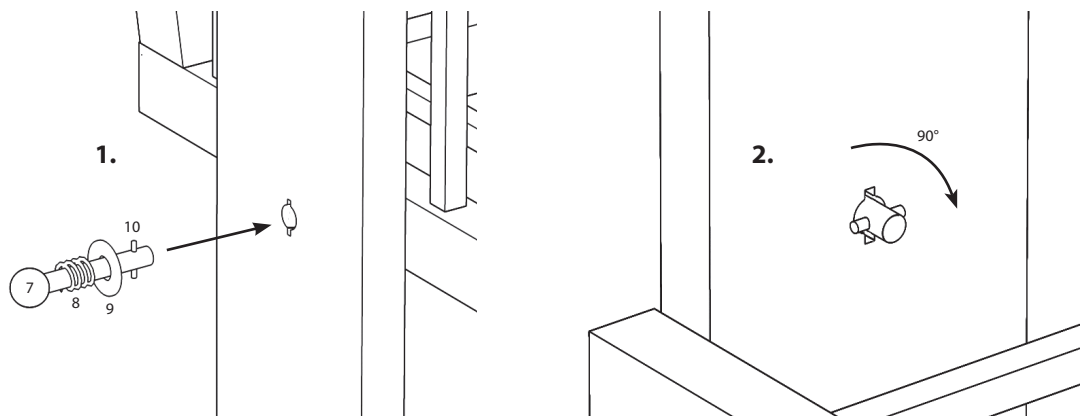


5.

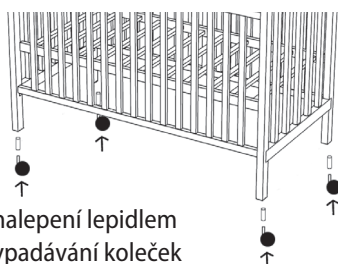
Kolébku je možné zajistit proti houpání zasunutím pojistky.

Upozornění:

nenechávejte dítě bez dozoru v nezajištěné kolébce.



Nohy kolébky jsou předvrtané pro případné nasazení koleček (jsou standardní součástí kolébky). Používání koleček je na vlastní nebezpečí při nevhodném používání může dojít k vylovení. Kolébku s kolečky používejte výhradně na rovné ploše.



V případě, že dojde k uvolnění plastových pouzder v nohách kolébky, doporučujeme jejich nalepení lepidlem na dřevo, aby nedocházelo k vypadávání koleček a možnému vylovení noh.

Upozornění

- Kolébka musí být vždy umístěna na vodorovné podlaze.
- Zabraňte, aby si malé děti bez dozoru hrály v blízkosti kolébky
- Je-li dítě umístěno v kolébce bez dozoru, musí se kolébka zaaretovat ve stálé poloze
- Popis všech dílů a nářadí potřebné k sestavení kolébky najdete na straně 1 tohoto návodu.
- Kolébka se nesmí používat je-li kterákoli její část zlomená, prasklá, nebo chybějící.
- Je-li dítě schopné si samo sednout, kleknout nebo se postavit, nesmí se tato kolébka pro toto dítě nadále používat.
- Všechny montážní prvky musí být pevně utažené a je třeba dávat pozor, aby nedošlo k uvolnění šroubů, protože o tyto šrouby se mohou zachytit části těla nebo oděvu dítěte (např. tkaničky, řetízky kolem krku, tkaničky od dětského dudlíku, atd.) a následně může dojít k uškrcení dítěte.
- Tělo kolébky nesmí být používáno bez rámu.
- Matrace musí být tak silná, aby v nejvyšším místě základny kolébky byla vnitřní kolmá výška (od povrchu matrace k hornímu okraji postranice) minimálně 200 mm.
- Do této kolébky používejte matrace v tloušťce maximálně 8 cm.
- Dbejte na to aby se v blízkosti kolébky nenacházely zdroje otevřeného ohně a jiné silné zdroje tepla, jako například elektrická kamna, plynové hořáky, atd.

Balení

- K zamezení nebezpečí udušení odstraňte obalový materiál z dosahu kojenců a dětí (fólii, igelitů, kartonů aj.).

Informace pro zákazníky

- Kolébka je ošetřena povrchovou úpravou. Použité nátěrové hmoty jsou zdravotně nezávadné a vyhovují požadavkům Vyhlášky Ministerstva zdravotnictví č. 84/2001 Sb. kladených na výrobky s lakovanou povrchovou úpravou pro děti do 3 let.
- Kolébka je vyrobena dle požadavků evropských norem **EN 1130-1:1996**
- Případné zářezy na noze kolébky udávají max. výšku horního kraje matrace v horní poloze roštu a nejsou vadou na výrobku.

Je-li dítě schopné si samo sednout, kleknout nebo se postavit, nesmí se tato kolébka pro toto dítě nadále používat.