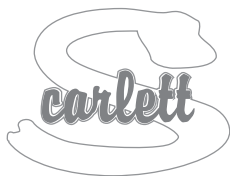


FONTOS, TARTSA MEG A KÉSŐBBI HIVATKOZÁSHOZ: OLVASSA EL FIGYELMESEN



Kihúzható oldalsó babaágy

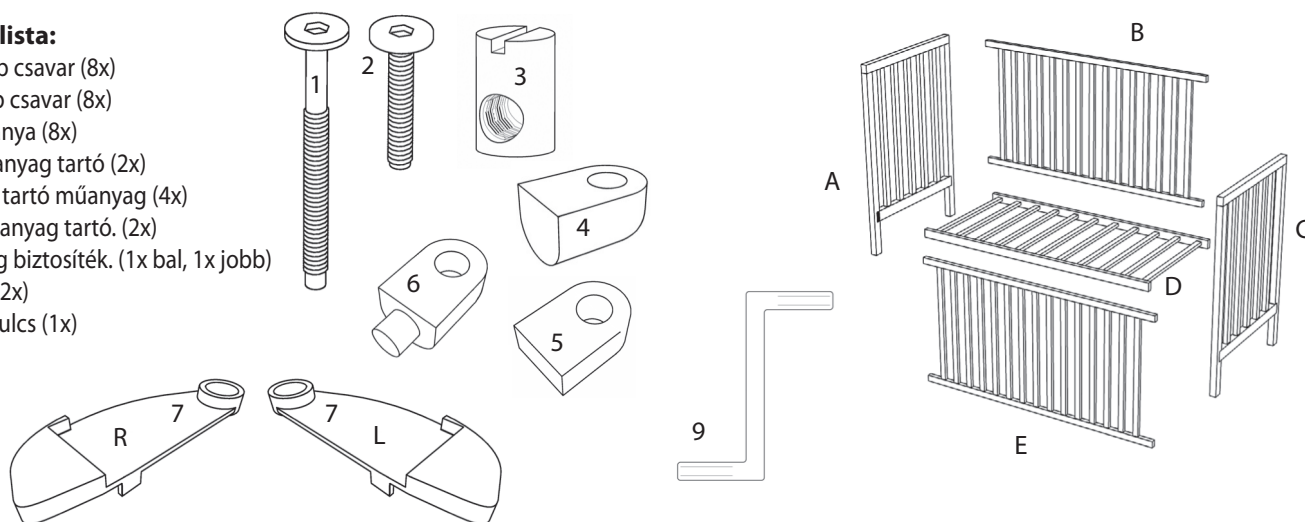
Útmutató a kiságy összeszereléséhez és használatához

0719 Scarlett Dominik, anyaga - fenyő, szín - natúr (átlátszó lakk)



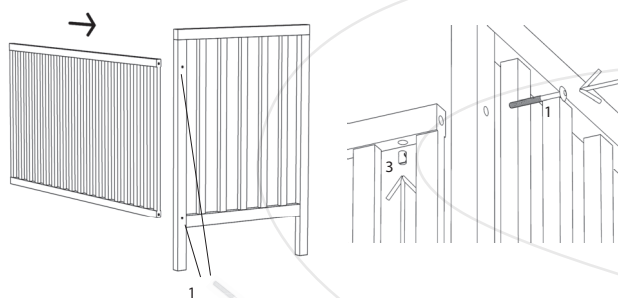
Alkatrész lista:

- 1 – hosszabb csavar (8x)
- 2 – rövidebb csavar (8x)
- 3 – görgős anya (8x)
- 4 – alsó műanyag tartó (2x)
- 5 – középső tartó műanyag (4x)
- 6 – felső műanyag tartó. (2x)
- 7 – műanyag biztosíték. (1x bal, 1x jobb)
- 8 – fémrúd (2x)
- 9 – imbuszkulcs (1x)



1.

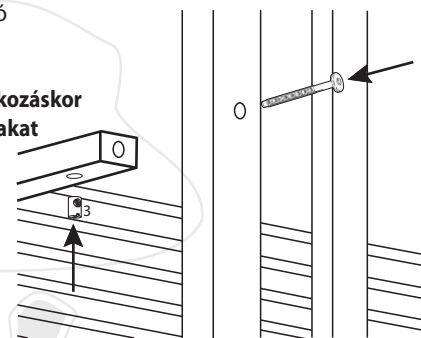
Csavarok (1) és hengeres anya (3) használatával az elülső (A, C) és az oldalsó részek (B)



2.

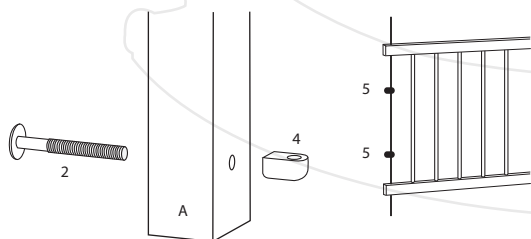
Csavarok (1) és hengeres anyák (3) rögzítse a rácsot (D). Választhat felső vagy alsó pozíció.

Hengeres anyák (3) az oldalfalhoz való csatlakozáskor mindig berakják a kiságyakat alulról a rács nem megengedett forog a rács, károsodás veszélye áll fenn rostély.



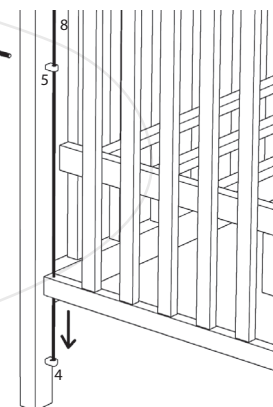
3.

Rögzítse a csavarokat (2) az alsó konzolokhoz (4) a lábak alsó részén mindkét elülső falat, és csúsztassa át a behúzó oldalra (E). Fúrt lyukak fémrudak (8), középen menetes középső tartók (5).

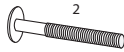


4.

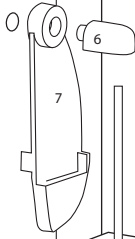
Helyezze be a rudakat (8) a alsó konzolok (4) és rögzítse a csavarokat (2). középső zárójelek (5) a kiságy ágy (A, C)



5.



Helyezze a biztosítékokat (7) a felsőre tartók (6), csúsztassa rá a rudakat és rögzítse csavarokkal (2) a kiságy lábához



A kiságy lábai minden esetre előfúrva vannak kerek kihelyezése. Csak a kerek szolgáljon hogy vízszintes felületen mozogjunk a szobában. Figyelem! Ha küszöbön vagy máson áthalad egyenetlenségek, károsodások léphetnek fel (kitörve) a kiságy lábait.



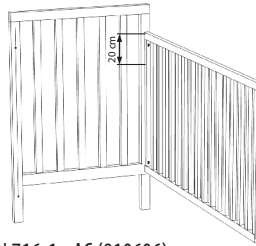
A kerek nem részei a kiságnak valamint összeszerelésük és a kiságy használata kerekkel saját felelősségére.

Útmutató a lehúzható oldal használatához

Felemelt helyzetben a kiságy oldala a biztosítékok (7) felületén van felfüggesztve. Az oldal visszahúzásához kissé emelje meg, térítse ki a biztosítékokat, és az oldal kissé leereszkedik. A felhúzó oldal minden egyes manipulációja után győződjön meg arról, hogy az oldal megfelelően rögzítve van a felhúzás után.

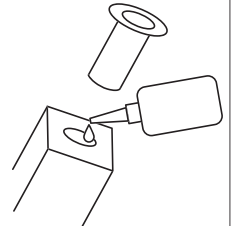
Értesítés:

legalább 20 cm mélységnek kell maradnia a matrac felső felülete és a hosszú oldal felső széle között. A rács alsó helyzetében 50 cm. Ezt egy vonal jelzi a homlokon kiságyak. Tehát nem hiba termék, hanem az európai követelményeknek szabványok ČSN EN 716-1+AC (910606)



Ajánlás:

Abban az esetben, ha a műanyag hüvelyek meglazulnak a kiságy lábánál ajánljuk fához ragasztva őket nem estek ki kerekük és lehetséges törött lábak.

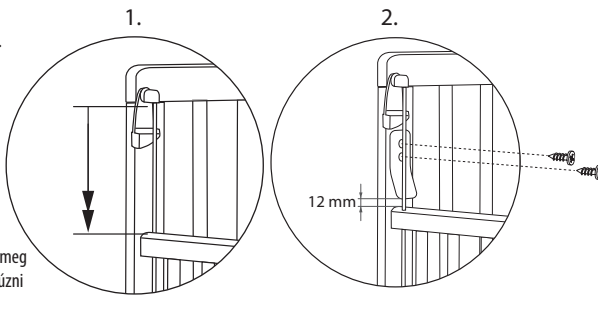


Automata biztosíték beszerelése

1. Húzza az oldallapot az alsó helyzetbe.
2. Helyezze a biztosítékot a kiságy belső oldalaira a visszahúzott oldaltól 12 mm távolságra, és csavarja be.

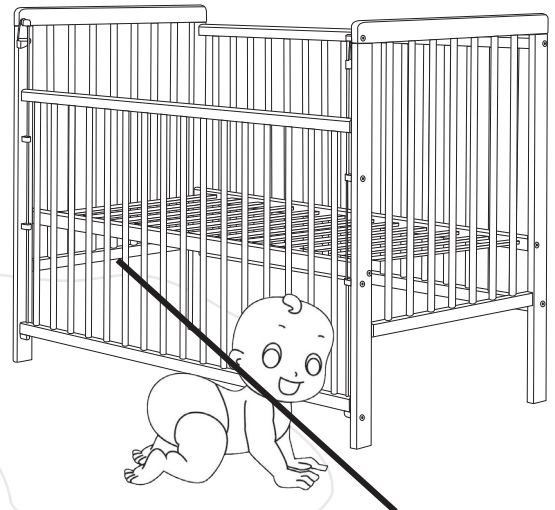
Automata biztosíték használata

Amikor az oldalt visszahúzzák az alsó helyzetbe, az oldal automatikusan reteszeli. Az oldalsó panel meghosszabbításához mindkét oldalon meg kell nyomni a biztosítékokat, és ki kell húzni az oldallapot.



FIGYELMEZTETÉS / FIGYELMEZTETÉS

a kredenc alsó állásában ne engedje, hogy a gyermek felügyelet nélkül szabadon mozogjon a szobában, a leeresztett tálaló alsó széle alatt fulladásveszély áll fenn!



Értesítés

- a) Figyelmeztetés: Tartsa szem előtt a nyílt tűz és más erős hőforrások, például elektromos fűtés, gáztűz stb. veszélyét a kiságy közvetlen közelében;
- b) Figyelem: Ne használja a kiságyat, ha valamelyik alkatrésze eltört, szakadt vagy hiányzik, és csak a gyártó által jóváhagyott cserealkatrészeket használjon;
- c) Figyelmeztetés: Ne hagyjon semmit a kiságyban, és ne helyezze a kiságyat olyan termék közelébe, amely lábtartást biztosíthat, vagy fulladást vagy fulladásveszélyt jelenthet, pl. kötelek, redőnyök/függönyzsinórok
- d) Figyelmeztetés: Ne használjon egynél több matracot a kiságyban.

Használat

- e) A kiságy használatra kész, csak akkor, ha a kiságy használata előtt ellenőrizte, hogy a zárszerkezetek teljesen működőképesek.
- f) A fenék magassága állítható, a legalacsonyabb pozíció a legbiztonságosabb, és akkor kell használni, amikor a gyermek önállóan tud felülni
- g) Ha a gyermeket felügyelet nélkül hagyja a kiságyban, mindig ügyeljen arra, hogy az oldalak mozgathatók legyenek zárt helyzetben.
- h) Az ilyen típusú kiságyhoz nem használhat kivehető vezetékeket az alap mozgathatóságához. A rács elhelyezése csavarokkal történik az előre fúrt lyukakba.
- i) Az összeszerelési rajz, az egyes alkatrészek leírása és az összeszereléshez szükséges szerszámok a jelen kézikönyv 1. oldalán található.
- j) A matrac vastagsága olyan legyen, hogy a belső magasság (a matrac felületétől a kiságykeret felső széléig) legalább 500 mm legyen a kiságy aljának legalsó helyzetében és legalább 200 mm az ágyfenék legmagasabb pozíciójában.
- k) A kiságy lábán lévő bevágások határozzák meg a kiságyban használható matrac maximális vastagságát.
- l) A kiságyban használt matrac mérete olyan legyen, hogy a matrac közötti rés legyen és az oldalak, a matrac és a fejtámla nem haladhatja meg a 30 mm-t.
- m) Minden rögzítőelemet megfelelően meg kell húzni, és szükség szerint rendszeresen ellenőrizni kell a kiságy használata során.
- n) A kiságyat csak vegyszermentes, tiszta vízben enyhén megnedvesített pamutkendővel tartsa tisztán.
- o) Az esés okozta sérülések elkerülése érdekében a kiságyat nem szabad használni, ha a gyermek ki tud mászni a kiságyból.

Csomagolás

- A fulladásveszély elkerülése érdekében távolítsa el a csomagolóanyagot csecsemőktől és gyermekektől (fólia, műanyag, karton stb.).

Információk az ügyfelek számára

- A kiságyat sima felületre kell összeszerelni, a csavarokat hagyja lazán összeszereléskor, csak a teljes kiságy összeszerelése után húzza meg őket erősen. Használat közben ezeket a csavarokat ellenőrizni kell, kilazulás esetén meg kell húzni.
- A kiságy felületkezeléssel van ellátva. A felhasznált festékek egészségre ártalmatlanok és megfelelnek az Egészségügyi Minisztérium 84/2001. sz. 3 év alatti gyermekek lakozott felületű termékekre helyezve.
- **A kiságy a ČSN EN 716-1+AC (910606) cseh szabvány követelményei szerint készült és európai EN 716-1:2017+AC:2019.**
- Figyelmeztetés a minimális belső magasság követelményére (azaz a matrac felső felülete és a kredenc felső széle közötti magasság): 50 cm a lécs legalsó helyzetében; 20 cm-re a rács legmagasabb pozíciójában. A kiságy lábán lévő vágások a matrac felső szélének maximális magasságát jelzik a lécs felső helyzetében, és nem jelentik a termék hibáját.

Zdzislaw Krajewski - Scarlet
Drahenská ul. 500, Novosedlice u Teplic
tel.: +420 417 535 770, www.scarlett.cz
IČ: 627 44 763