

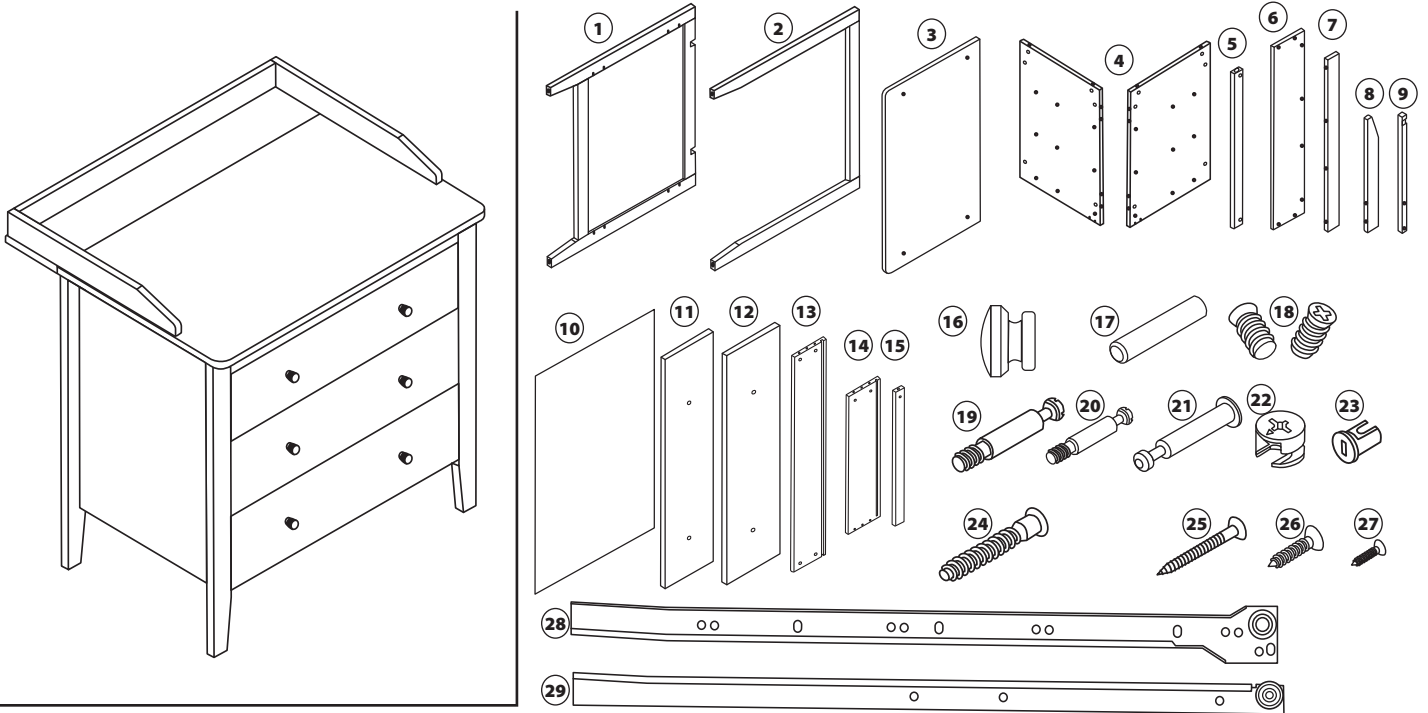
Důležité! Uschovejte pro pozdější nahlédnutí.



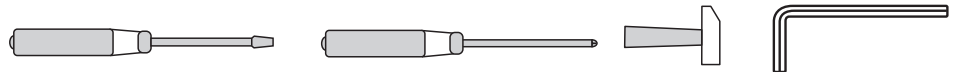
Přebalovací komoda Laura Návod k montáži a použití komody 0873 Laura, materiál buk, barva - bílá

Seznam dílů

1 – zadní strana komody (1x)	7 – přebalovací nástavec zadní část (1x)	13 – přední díl šuplíku - 2 a 3 (2x)	19 – šroubovací kolík 8mm (14x)	25 – vrut 40mm (8x)
2 – přední strana komody (1x)	8 – přebalovací nástavec bočnice (2x)	14 – zadní díl šuplíku (6x)	20 – šroubovací kolík 6mm (15x)	26 – vrut 30mm (3x)
3 – horní deska (1x)	9 – držák přebalovacího nástavce (2x)	15 – spodní výztuha šuplíku (3x)	21 – šroubovací kolík (12x)	27 – vrut 12mm (18x)
4 – levá a pravá strana komody (1x)	10 – dno šuplíku (3x)	16 – madla dvířek (6x)	22 – utahovací závlačka (14x)	28 – kolejničky k šuplíkům (díl 1) 6x
5 – spojnice levé a pravé strany (1x)	11 – řední díl šuplíku - 1 (1x)	17 – dřevěný kolík (16x)	23 – utahovací závlačka k šuplíku (27x)	29 – kolejničky k šuplíkům (díl 2) 6x
6 – přebalovací nástavec spodní část (1x)	12 – přední díl šuplíku - 2 a 3 (2x)	18 – vrut 12mm na kolejničky šuplíků (2x)	24 – vrut 40mm (10x)	



Nářadí potřebné na sestavení



1 Na levou a pravou (4) část komody nejprve přidejte všechny potřebné spojovací prvky. Na levou a pravou stranu bočnice natlučte dřevěné kolíky (17).

Levá a pravá bočnice (4) - Na vnitřní stranu bočního dílu přišroubujte kolejničky (28) pomocí vrutů (18). Pozor! vrchní kolejnička je přišroubována až do druhého otvoru na kolejničce (viz obrázek). Druhá a třetí kolejnička do prvního otvoru. Na levou i pravou stranu vložte do otvorů 6x utahovací závlačku (22)

3 Spojte přední díl komody pomocí dřevěných kolíků a našroubujte kolíky (19) 4x

4 Do horní desky (3) komody našroubujte kolíky (19) 4x

2 Do zadního dílu komody našroubujte kolík (19) 4x

5 Horní desku (3) položte na zem kolíky směrem nahoru. Do dílu (5) vložte z každé strany dřevěný kolík (17). Díl (5) nasuňte nejprve do levé bočnice a přisuňte pravou bočnici. Dotáhněte utahovací závlačku (22). Vzniklý díl (4 a 5) položte na kolíky v horní desce komody a dotáhněte utahovací závlačku (22).