

# DŮLEŽITÉ, USCHOVEJTE PRO POZDĚJŠÍ POTŘEBU: ČTĚTE POZORNĚ

**Zdzislaw Krajewski - Scarlett**  
 Drahenská ul. 500, Novosedlice u Teplic  
 tel.: +420 417 535 770, www.scarlett.cz  
 IČ: 627 44 763

Dětská postýlka Valencie (120 x 90 cm)

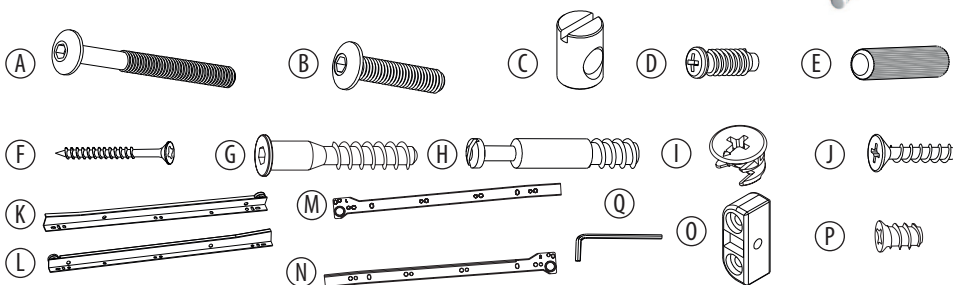
## Návod k montáži a použití postele

0972 materiál - bukové dřevo, barva - přírodní (bezbarvý lak)



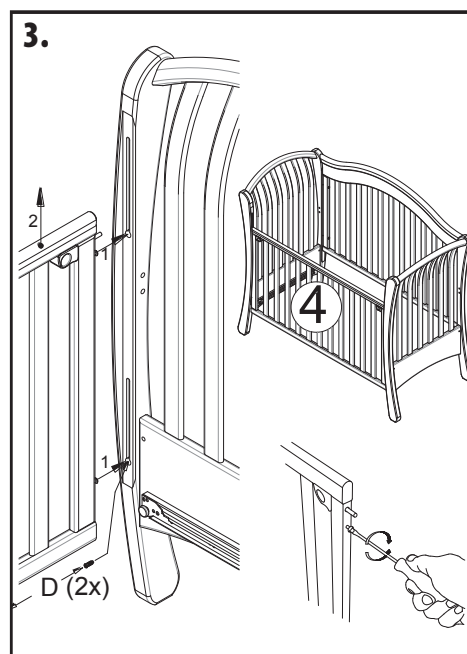
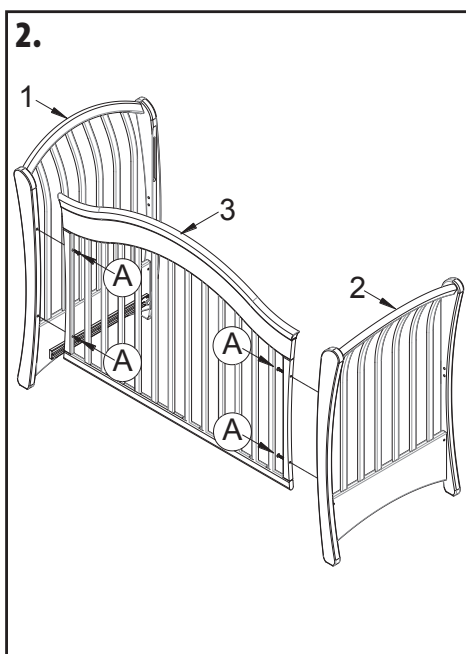
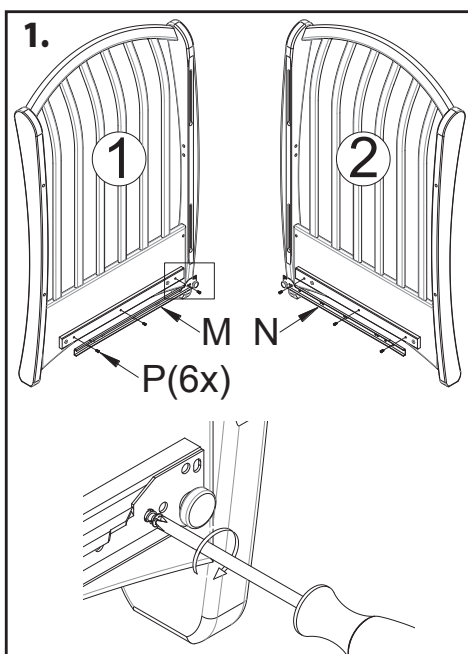
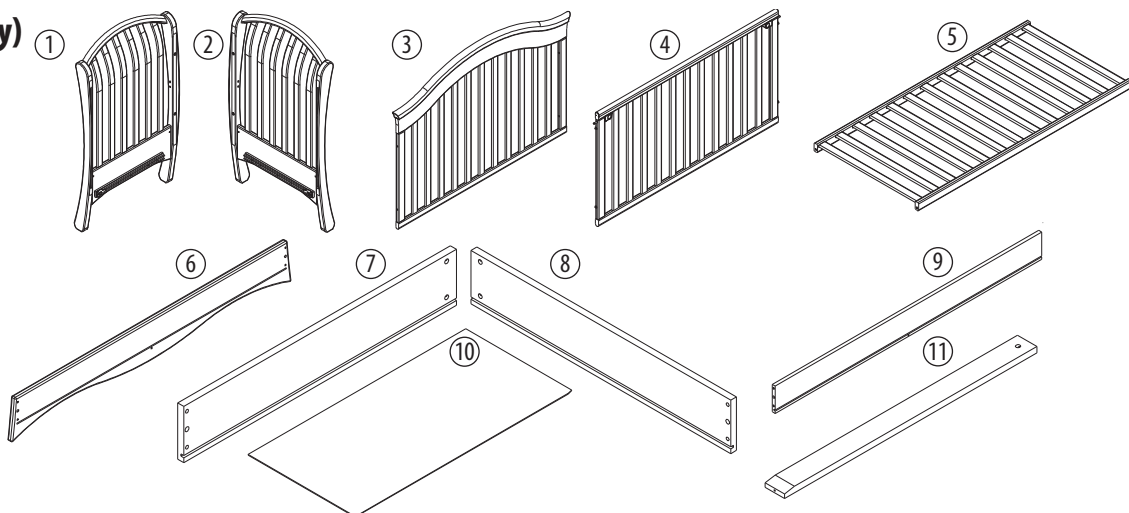
### Seznam dílů (kování)

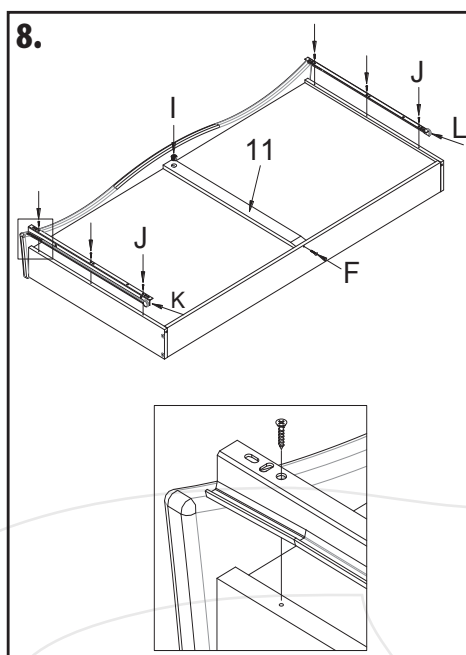
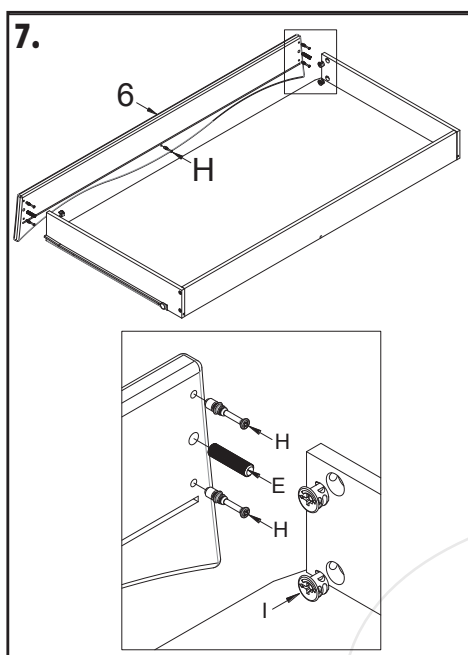
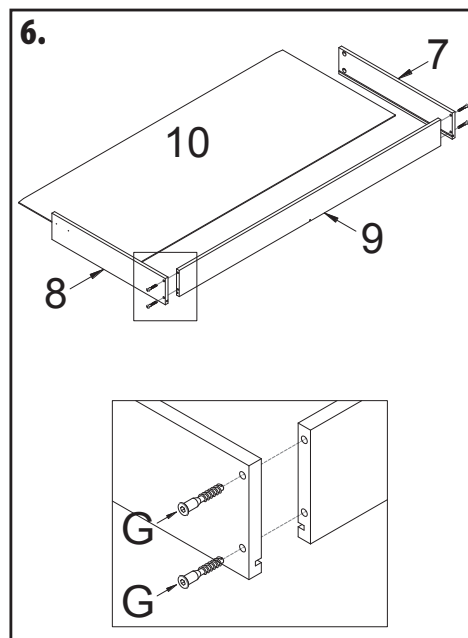
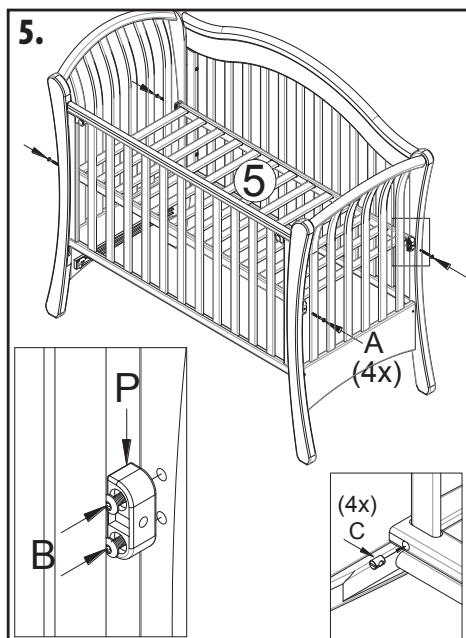
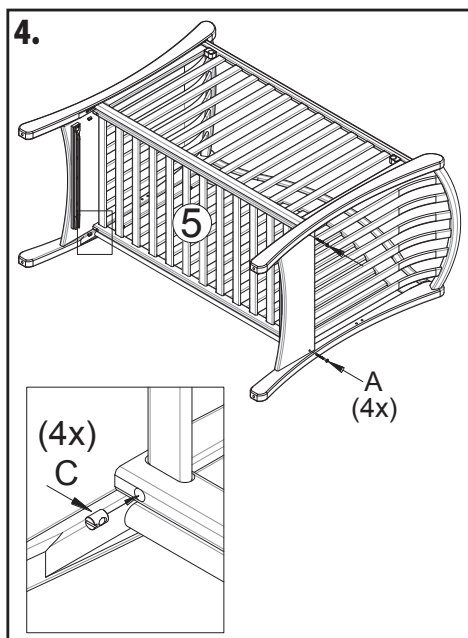
- |                                       |                                 |
|---------------------------------------|---------------------------------|
| A - šroub (M6x60) delší 8x            | J - malý šroub (3,5x12) 6x      |
| B - šroub (M6x30) 8x                  | K - kolejnička k šuplíku 1x     |
| C - kladívko ke šroubu(A) 4x          | L - kolejnička k šuplíku 1x     |
| D - krátký šroubc 2x                  | M - kolejnička k šuplíku 1x     |
| E - dřevěný kolíček (8x32) 2x         | N - kolejnička k šuplíku 1x     |
| F - šroub (4x25) 1x                   | O - držák horní polohy roštu 4x |
| G - šroub (7x40) 4x                   | P - eurošroubek 6x              |
| H - kovový kolíček 5x                 | Q - imbusový klíč               |
| I - utahovací hlavička ke kolíčkům 5x |                                 |



### Seznam dílů (díly postýlky)

- 1 - čelo postýlky 1x levé
- 2 - čelo postýlky 1x pravé
- 3 - zadní strana postýlky 1x
- 4 - přední (stahovací) strana postýlky 1x
- 5 - rošt postýlky 1x
- 6 - přední strana šuplíku 1x
- 7 - levý bok šuplíku 1x
- 8 - pravý bok šuplíku 1x
- 9 - zadní strana šuplíku 1x
- 10 - dno šuplíku
- 11 - výztuha šuplíku





## Upozornění

- Upozornění: Pozor na nebezpečí otevřeného ohně a jiných zdrojů silného tepla, jako elektrická topná tělesa, plynová topná tělesa atd. v těsné blízkosti postýlky.
- Upozornění: Postýlka se nepoužívá pokud je jakákoliv část postýlky rozbitá, roztrhaná nebo chybí a používají se pouze náhradní díly schválené výrobcem.
- Upozornění: V postýlce se nic nenechává nebo se postýlka nedává do blízkosti jiného předmětu, který by mohl sloužit jako opora nebo poskytuje nebezpečí udušení nebo úskrcení, např. řetízky, provázky stínidel/závěsů, atd.
- Upozornění: V postýlce se nepoužívá více než jedna matrace

## Použití

- Postýlka je připravena k použití, pouze po ověření, že jsou zajišťovací mechanismy plně funkční před použitím postýlky
- Výška dna je nastavitelná, nejnižší poloha je nejnebezpečnější a měla by se používat vždy když je dítě schopné samo sedět
- Pokud necháte dítě v postýlce bez dozoru, vždy se ujistěte, že jsou pohyblivé bočnice v uzavřené poloze.
- Odmímatelná vodicí pro posunutí základny nejsou u tohoto typu postýlky používána. Polohování roštu se provádí pomocí šroubů do předem předvrtaných otvorů.
- Montážní výkres, popis jednotlivých částí a potřebného nářadí pro sestavení najdete na straně 1 tohoto návodu.
- Tloušťka matrace musí být taková, že vnitřní výška (od povrchu matrace k horní hraně rámu postýlky) bude minimálně 500 mm v nejnižší pozici dna postýlky a minimálně 200 mm v nejvyšší pozici dna postýlky.
- Zářezy na noze postýlky určují maximální tloušťku matrace použitelné v postýlce.
- Velikost matrace použité v postýlce musí být taková, že mezera mezi bočnicemi a čely nebude přesahovat 30 mm

- Všechny spojovací prvky musí být řádně dotaženy a musí být pravidelně kontrolovány během používání postýlky dle potřeby.
- Postýlku udržujte v čistotě pouze bavlněným hadříkem lehce navlčeným v čisté vodě bez žádných chemických prostředků.
- Pro zamezení zranění pádem se postýlka nesmí používat v případě, že je dítě schopné lézt ven z postýlky.

## Balení

- K zamezení nebezpečí udušení odstraňte obalový materiál z dosahu kojenců a dětí (fólii, igelitů, kartonů aj.).

## Informace pro zákazníky

- Postýlka se montuje na rovnou plochu, během sestavování nechte šrouby povolené, teprve po sestavení celé postýlky je pevně dotáhněte. Během používání je nutná kontrola těchto šroubů, v případě uvolnění je dotáhněte.
- Postýlka je ošetřena povrchovou úpravou. Použité nátěrové hmoty jsou zdravotně nezávadné a vyhovují požadavkům Vyhlášky Ministerstva zdravotnictví č. 84/2001 Sb. kladených na výrobky s lakovanou povrchovou úpravou pro děti do 3 let.
- Postýlka je vyrobena dle požadavků evropských norem ČSN EN 716 - 1 + A1:2013.
- Upozornění na požadavek na minimální vnitřní výšku (tj. výška mezi horní plochou matrace do horního okraje bočnice): 50 cm při nejnižší poloze roštu; 20 cm při nejvyšší poloze roštu. Případné zářezy na noze postýlky udávají max. výšku horního kraje matrace v horní poloze roštu a nejsou vadou na výrobku.