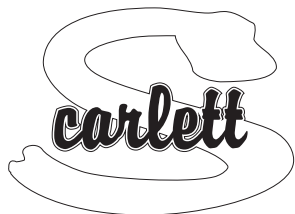
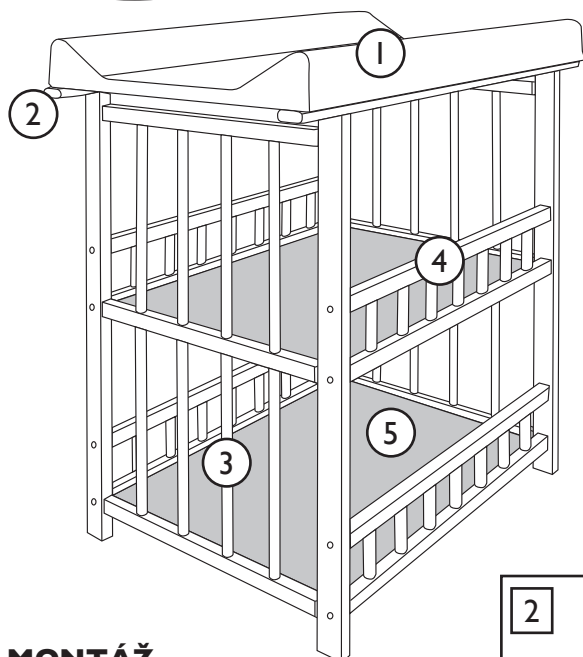


DŮLEŽITÉ, USCHOVEJTE PRO POZDĚJŠÍ POTŘEBU: ČTĚTE POZORNĚ



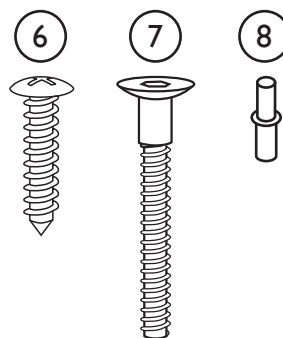
Přebalovacího pultu 1035 Jáš

Pult je vyroben z borovicového dřeva, barva - bílá,
přebalovací podložka je z MDF pokryté polyuretanem a potažené PVC

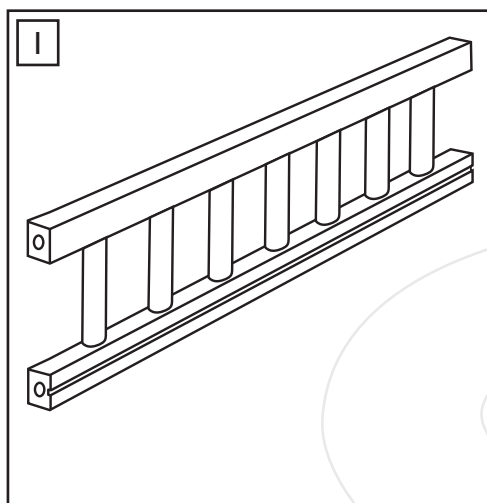


Seznam dílů

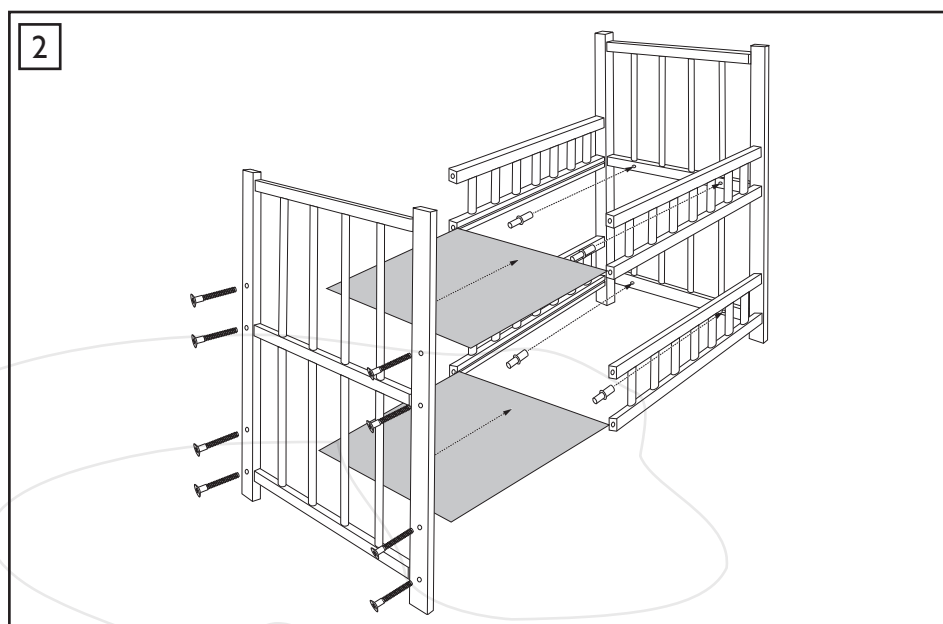
- 1 - přebalovací plocha (1 ks)
- 2 - nosné lišty (2 ks)
- 3 - čela (2 ks)
- 4 - boky (4 ks)
- 5 - police (2 ks)
- 6 - vrut (4 ks)
- 7 - vrut velký (20 ks)
- 8 - nosič polic (8 ks)



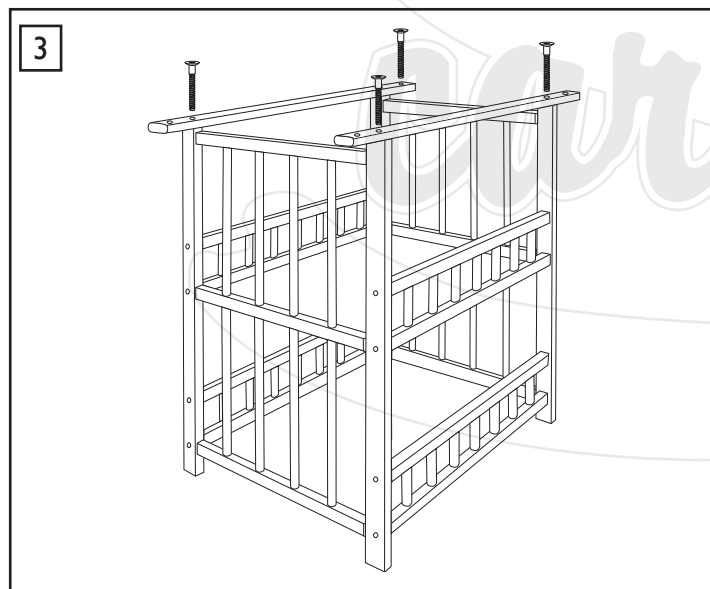
MONTÁŽ



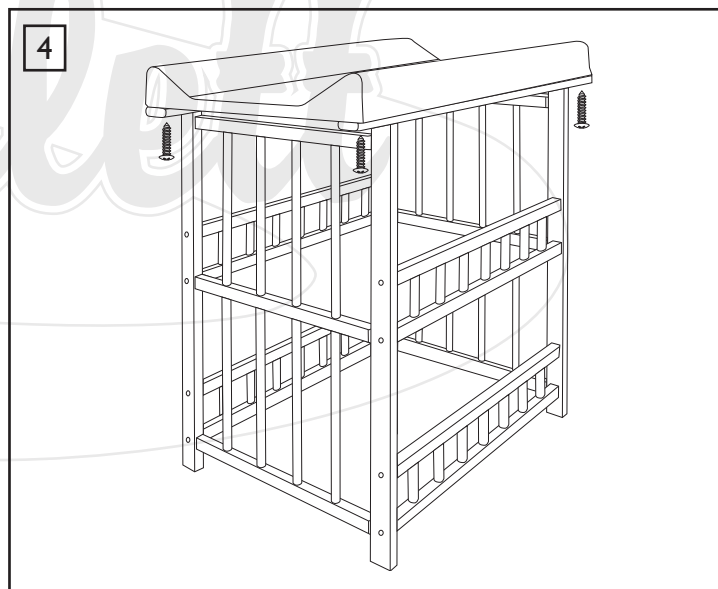
Police se nasouvá do vyfrézovaných drážek.



Pomocí velkých vrtů (7) postupně připevníme boky k čelům

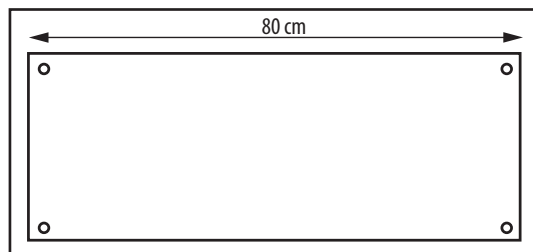


Pomocí velkých vrtů (7) připevníme nosné lišty k svislým sloupkům čel



Ze spodní části nosných lišt připevníme vrtuty (4) přebalovací podložku

NÁVOD NA POUŽITÍ PŘEBALOVACÍ PODLOŽKY S PEVNOU DESKOU



Přebalovací podložka na postýlku slouží k přebalování dítěte. Rozměr přebalovací podložky je 80 x 50 cm.

Montáž podložky na přebalovací pult: ve spodní části podložky jsou předvrtány otvory (jsou zakryty fólií). Předvrtané otvory jsou umístěny 2 cm od okrajů (vyhledáte promáčknutím fólie bříškem prstu).

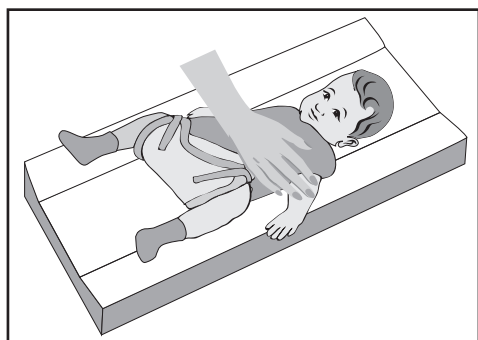
Složení: vnitřek - pevná deska z materiálu MDF, výplň - polyuretan, povrch - fólie PVC potištěná potravinářskou barvou.

PVC a povrchová úprava vyhovuje Vyhlášce Ministerstva Zdravotnictví ČR č. 8/2001 Sb., kladených na výrobky pro děti do 3 let.

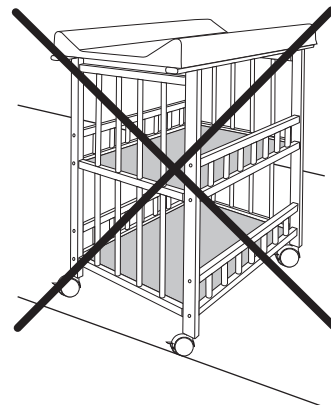
VAROVÁNÍ: K čištění povrchu podložky používejte pouze hadřík navlhčený čistou vodou. Použití jiných čisticích prostředků a chemických prostředků může způsobit poškození krycí fólie (nepoužívejte k čištění žádné dětské

vlhčené ubrousky a mlíčka všech značek). Poškození způsobená použitím zakázaných prostředků a mechanické poškození (úder, pád) nelze reklamovat.

BEZPEČNOST



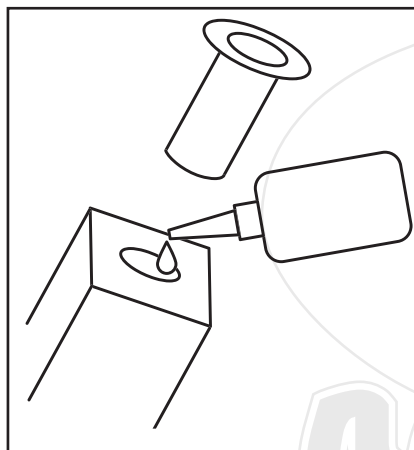
- Nenechávejte ani na okamžik dítě na přebalovacím pultu bez dozoru!
- Pult postavte v dostatečné vzdálenosti od zdrojů tepla (radiátory, kamna atd.), slunečního záření a jiných tepelných zdrojů i od elektrických zásuvek, prodlužovacích kebelů a jiných elektrických vodičů a zařízení.
- Ověřte si, že je přebalovací pult na rovné ploše a kolečka jsou zaaretována.
- Sestavení přebalovacího pultu smí provádět pouze dospělá osoba; nepoužívejte pult, jestliže není úplně sestaven, nebo nějaké součásti chybějí.
- Použití příslušenství, která nejsou schválena výrobcem, může být nebezpečné.



DŮLEŽITÉ UPOZORNĚNÍ

- Přečtěte si tento návod a uchovejte jej pro pozdější použití. Pokud se jím nebudete řídit, můžete ohrozit bezpečí dítěte.
- Dbejte na řádné odstranění obalového materiálu (fólií, igelitů, kartonů aj.) z dosahu dítěte.
- Pult udržujte v čistotě pouze lehce navlhčeným bavlněným hadříkem bez žádných chemických prostředků.

DOPORUČENÍ



Kolečka nejsou součástí pultu, jejich montáž a použití pultu s kolečky je na vlastní nebezpečí.

Nohy pultu jsou předvrtané pro případné nasazení koleček. Kolečka slouží pouze k pohybu po místnosti po vodorovné ploše.

Pozor!

Při jízdě přes prahy, nebo jiné nerovnosti, může dojít k poškození (vylomení) nožiček pultu.