

FONTOS, TARTSA MEG A KÉSŐBBI HIVATKOZÁSHOZ: OLVASSA EL FIGYELMESEN



Gyerekágy lehúzható oldallal és heverővel

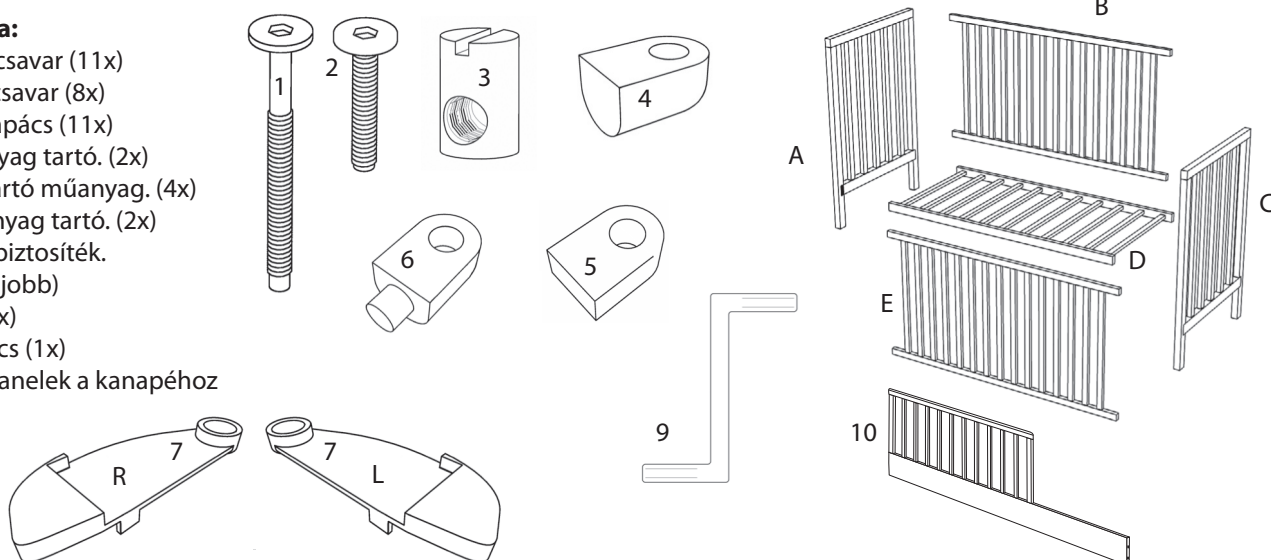
Útmutató a kiságy összeszereléséhez és használatához

1039 Scarlett-Kamila, anyaga - fenyő, színe - fehér



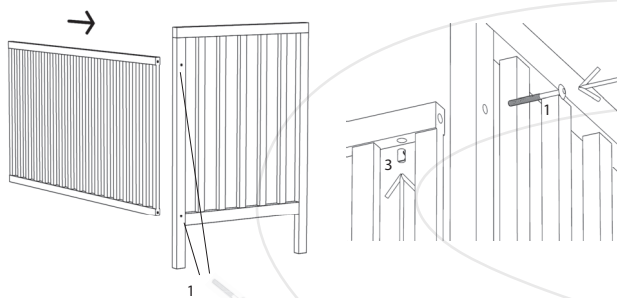
Alkatrész lista:

- 1 – hosszabb csavar (11x)
- 2 – rövidebb csavar (8x)
- 3 – szorítókalapács (11x)
- 4 – alsó műanyag tartó. (2x)
- 5 – középső tartó műanyag. (4x)
- 6 – felső műanyag tartó. (2x)
- 7 – műanyag biztosíték.
(1x bal, 1x jobb)
- 8 – fém rúd (2x)
- 9 – imbuszkulcs (1x)
- 10 – oldalsó panelek a kanapéhoz



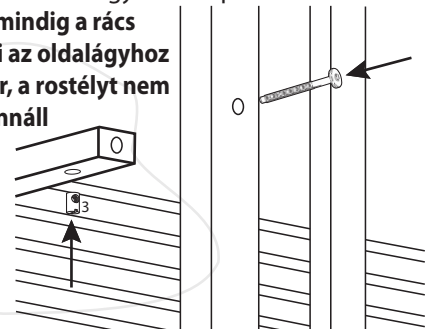
8

1. A csavarral (1) és a görgős anyákkal (3) csatlakoztassa a kiságy elejét (A, C) és oldalát (B).

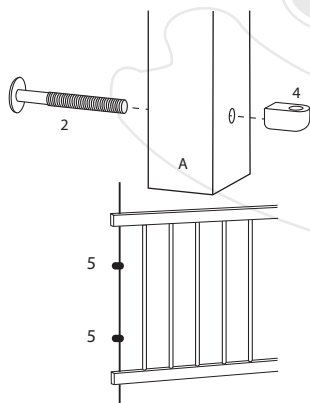


2. Rögzítse a rácsot (D) csavarokkal (1) és görgős anyákkal (3). Kiválaszthatja a felső vagy az alsó pozíciót.

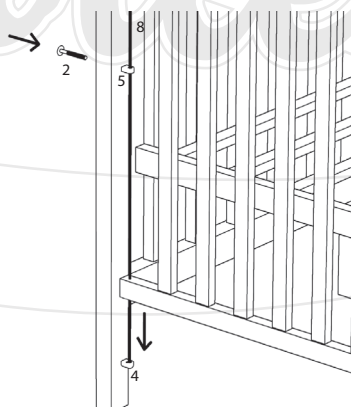
A görgős anyákat (3) mindig a rács aljáról kell behelyezni az oldalágyhoz való csatlakoztatáskor, a rostélyt nem szabad elfordítani, fennáll a rostély sérülésének veszélye.



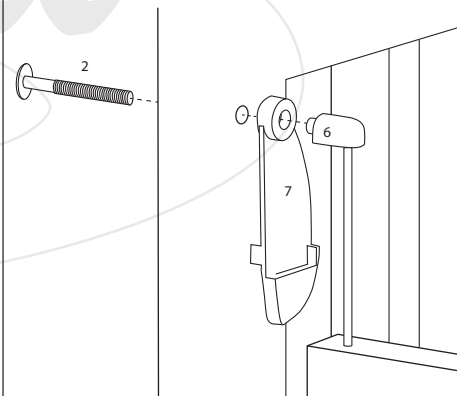
3. Rögzítse a csavarokat (2) az alsó konzolokhoz (4) mindkét elülső fal lábának alsó részében, és illessze be a fémrudakat (8) a fűrt lyukakon keresztül a lehúzható oldalba (E), a középső konzolokkal. (5) középen menetes.



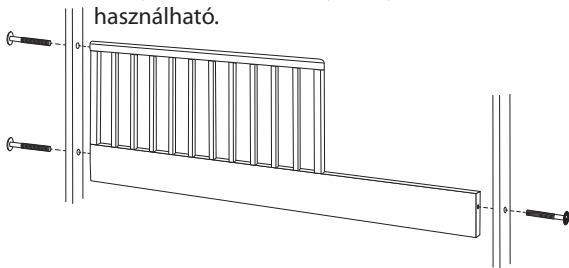
4. Helyezze a rudakat (8) az alsó konzolokba (4), és rögzítse a középső tartókat (5) az ágy (A, C) végeihez csavarokkal (2)



5. Helyezze a biztosítékokat (7) a felső konzolokra (6), csúsztassa rá a rudakat, és csavarokkal (2) rögzítse a kiságy lábához.



6. A kiságy részleges tálalószekrényes heverővé alakításához először el kell távolítani a lehúzható tálalódeszkát és a lehúzható mechanizmust. Használjon 3 csavart (1), hogy rögzítse a kiságy oldalait. Az így módosított kiságy igény szerint 3 éves kortól használható.



A kiságy lábai előfúrva vannak a kerek esetleges felszereléséhez. A kerek csak vízszintes felületen történő mozgáshoz használhatók a helyiségben.

Figyelem!

Ha küszöbön vagy más szabálytalanságon áthajt, a kiságy lábai megsérülhetnek (eltörhetnek).

A kerek nem részei a kiságnak, összeszerelésüket és a kerekkel ellátott kiságy használatát saját felelősségére végzik.

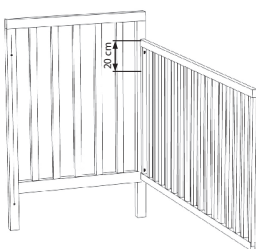


Útmutató a lehúzható oldal használatához

Felemelt helyzetben a kiságy oldala a biztosítékok (7) felületén van felfüggesztve. Az oldal visszahúzásához kissé emelje meg, térítse ki a biztosítékokat, és az oldal kissé leereszkedik. A felhúzó oldal minden egyes manipulációja után győződjön meg arról, hogy az oldal megfelelően rögzítve van a felhúzás után.

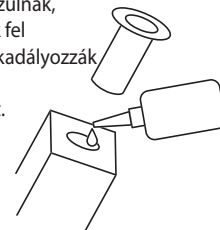
Értesítés:

minimális mélységnek kell lennie a matrac felső felülete és a hosszú oldal felső széle között 20 cm.
A rács alsó helyzetében 50 cm.
Ezt egy vonal jelzi a kiságy fején. Ez nem termékhiba, hanem a **ČSN EN 716-1+AC (910606)** európai szabvány követelménye.



Ajánlás:

Abban az esetben, ha a kiságy lábában lévő műanyag hüvelyek meglazulnak, javasoljuk, hogy ragasszák fel faragasztóval, hogy megakadályozzák a kerek kiesését és a láb esetleges letörését.



FIGYELMEZTETÉS / FIGYELMEZTETÉS

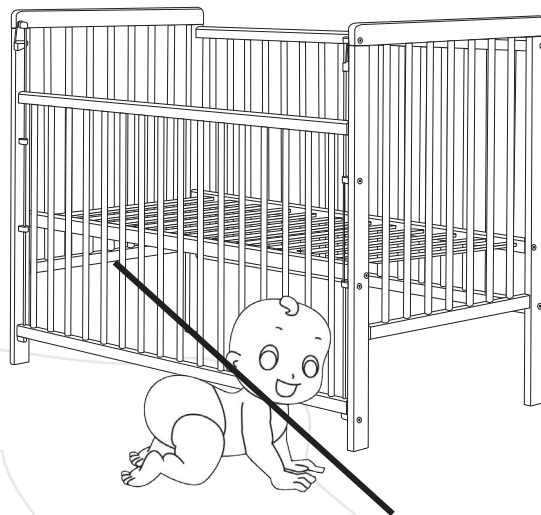
a kredenc alsó állásában ne engedje, hogy a gyermek felügyelet nélkül szabadon mozogjon a szobában, a leeresztett tálaló alsó széle alatt fulladásveszély áll fenn!

Értesítés

- a) Figyelmeztetés: Tartsa szem előtt a nyílt tűz és más erős hőforrások, például elektromos fűtés, gáztűz stb. veszélyét a kiságy közvetlen közelében:
- b) Figyelem: Ne használja a kiságyat, ha valamelyik alkatrésze eltört, szakadt vagy hiányzik, és csak a gyártó által jóváhagyott cserealkatrészeket használjon;
- c) Figyelmeztetés: Ne hagyjon semmit a kiságyban, és ne helyezze a kiságyat olyan termék közelébe, amely lábtartást biztosíthat, vagy fulladást vagy fulladásveszélyt jelenthet, pl. kötelek, redőnyök/függönyzsinórok
- d) Figyelmeztetés: Ne használjon egynél több matracot a kiságyban.

Használat

- e) A kiságy használatra kész, csak akkor, ha a kiságy használata előtt ellenőrizte, hogy a zárszerkezetek teljesen működőképesek.
- f) A fenék magassága állítható, a legalacsonyabb pozíció a legbiztonságosabb, és akkor kell használni, amikor a gyermek önállóan tud felülni
- g) Ha a gyermeket felügyelet nélkül hagyja a kiságyban, mindig ügyeljen arra, hogy az oldalak mozgathatók legyenek zárt helyzetben.
- h) Az ilyen típusú kiságyhoz nem használhatók kivehető vezetők az alap mozgathatóságához. A rács elhelyezése csavarokkal történik az előre fűrt lyukakba.
- i) Az összeszerelési rajz, az egyes alkatrészek leírása és az összeszereléshez szükséges szerszámok a jelen kézikönyv 1. oldalán található.
- j) A matrac vastagsága olyan legyen, hogy a belső magasság (a matrac felületétől a kiságykeret felső széléig) legalább 500 mm legyen a kiságy aljának legalsó helyzetében és legalább 200 mm az ágyfenék legmagasabb pozíciójában.
- k) A kiságy lábán lévő bevágások határozzák meg a kiságyban használható matrac maximális vastagságát.
- l) A kiságyban használt matrac mérete olyan legyen, hogy a matrac közötti rés legyen és az oldalak, a matrac és a fejtámla nem haladhatja meg a 30 mm-t.
- m) Minden rögzítőelemet megfelelően meg kell húzni, és szükség szerint rendszeresen ellenőrizni kell a kiságy használata során.
- n) A kiságyat csak vegyszermentes, tiszta vízben enyhén megnedvesített pamutkendővel tartsa tisztán.
- o) Az esés okozta sérülések elkerülése érdekében a kiságyat nem szabad használni, ha a gyermek ki tud mászni a kiságyból.



Csomagolás

- A fulladásveszély elkerülése érdekében távolítsa el a csomagolóanyagot csecsemőktől és gyermekektől (fólia, műanyag, karton stb.).

Információk az ügyfelek számára

- A kiságyat sima felületre kell összeszerelni, a csavarokat hagyja lazán összeszereléskor, csak a teljes kiságy összeszerelése után húzza meg őket erősen. Használat közben ezeket a csavarokat ellenőrizni kell, kilazulás esetén meg kell húzni.
- A kiságy felületkezeléssel van ellátva. A felhasznált festékek egészségre ártalmatlanok és megfelelnek az Egészségügyi Minisztérium 84/2001. sz. 3 év alatti gyermekek lakozott felületű termékekre helyezve.
- **A kiságy a ČSN EN 716-1+AC (910606) cseh szabvány követelményei szerint készült. és európai EN 716-1:2017+AC:2019.**
- Figyelmeztetés a minimális belső magasság követelményére (azaz a matrac felső felülete és a kredenc felső széle közötti magasság): 50 cm a lécs legalsó helyzetében; 20 cm-re a rács legmagasabb pozíciójában. A kiságy lábán lévő vágások a matrac felső szélének maximális magasságát jelzik a lécs felső helyzetében, és nem jelentik a termék hibáját.

Zdzislaw Krajewski - Scarlet
Drahenská ul. 500, Novosedlice u Teplic
tel.: +420 417 535 770, www.scarlett.cz
IČ: 627 44 763