

WAŻNE, ZACHOWAJ NA PRZYSZŁOŚĆ: PRZECZYTAJ UWAŻNIE



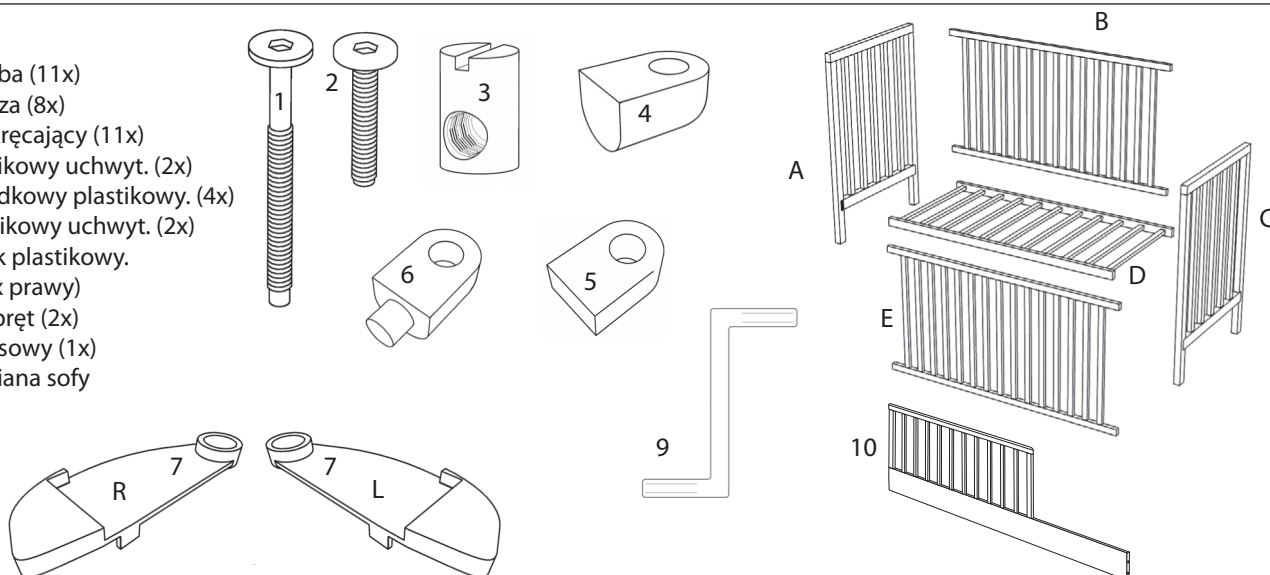
Łóżeczko z opuszczanym bokiem i Ściana boczna sofy Instrukcja montażu i użytkowania łóżeczka

1039 Scarlett-Kamila, materiał - sosna, biały kolor



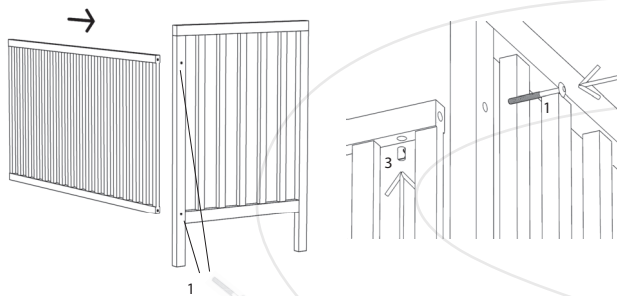
Lista części:

- 1 – dłuższa śruba (11x)
- 2 – śruba krótsza (8x)
- 3 – młotek dokręcający (11x)
- 4 – dolny plastikowy uchwyt. (2x)
- 5 – uchwyt środkowy plastikowy. (4x)
- 6 – górny plastikowy uchwyt. (2x)
- 7 – bezpiecznik plastikowy.
(1x lewy, 1x prawy)
- 8 – metalowy pręt (2x)
- 9 – Klucz imbusowy (1x)
- 10 – Boczna ściana sofy



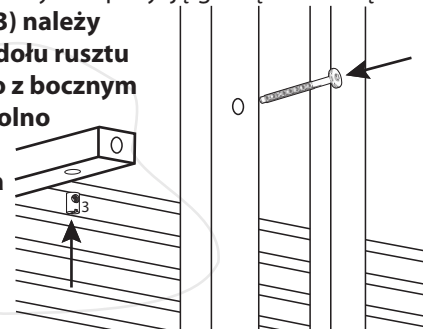
8

1. Za pomocą śruby (1) i nakrętek rolkowych (3) połącz fronty (A, C) i bok łóżeczka (B)

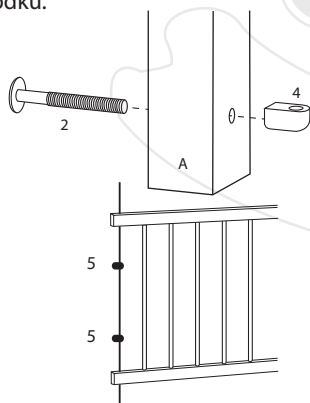


2. Przymocuj ruszt (D) za pomocą śrub (1) i nakrętek rolkowych (3). Możesz wybrać pozycję górną lub dolną.

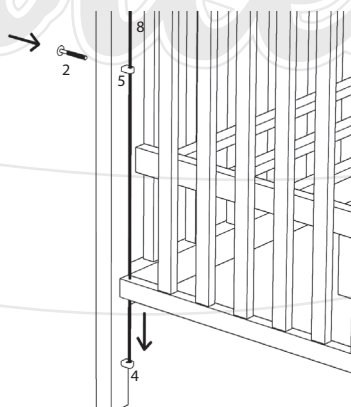
Nakrętkę rolkową (3) należy zawsze wsuwać od dołu rusztu podczas łączenia go z bocznym łóżem, rusztu nie wolno obracać, istnieje ryzyko uszkodzenia rusztu.



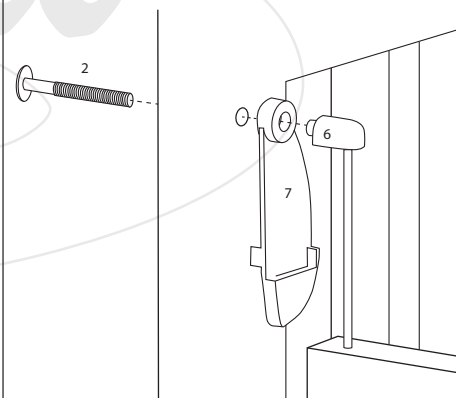
3. Przymocuj śruby (2) do dolnych wsporników (4) w dolnej części nóg obu ścian przednich i włóż metalowe pręty (8) przez wywiercone otwory w stronę osuwaną (E) ze środkowymi wspornikami (5) gwintowany pośrodku.



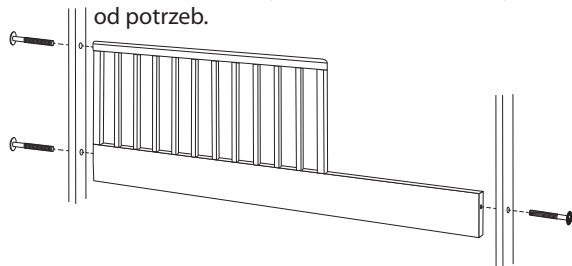
4. Włóż pręty (8) do dolnych wsporników (4) i przymocuj środkowe wsporniki (5) do końców łóżka (A, C) za pomocą śrub (2)



5. Umieść bezpieczniki (7) na górnych wspornikach (6), wsuń je na drążki i przymocuj je do nogi łóżeczka za pomocą śrub (2)



6. Aby zamienić łóżeczko w kanapę z częściowym kredensem, należy najpierw zdemontować wysuwany kredens i mechanizm wysuwany. Użyj 3 śrub (1) do przymocowania do boków łóżeczka. Tak zmodyfikowane łóżeczko można użytkować już od 3 roku życia w zależności od potrzeb.



Nogi łóżeczka są wstępnie nawiercone w celu umożliwienia montażu kółek. Koła służy wyłącznie do poruszania się po pomieszczeniu po poziomej powierzchni.

Uwaga!

Podczas przejeżdżania przez progi lub inne nierówności nóżki łóżeczka mogą ulec uszkodzeniu (złamaniu).

Koła nie są częścią łóżeczka i ich montażu i korzystanie z łóżeczka na kółkach odbywa się na własne ryzyko.

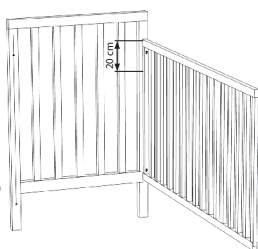


Instrukcja korzystania ze strony rozwijanej

W pozycji podniesionej bok łóżeczka zawieszony jest na powierzchni bezpieczników (7). Aby schować bok, należy go lekko unieść, odchylić bezpieczniki, a bok lekko się opuści. Po każdej manipulacji stroną podciąganą należy upewnić się, że strona po podciągnięciu jest odpowiednio zabezpieczona.

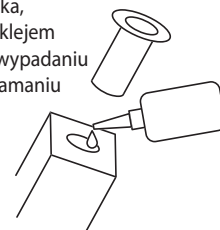
Ogłoszenie:

pomiędzy górną powierzchnią materaca a górną krawędzią dłuższego boku musi pozostać głębokość co najmniej 20 cm. W dolnym położeniu siatka 50 cm. Wskazuje na to linia na czole łóżeczka dziecko. Zatem nie jest to wada wyrób, ale wymaganie normy europejskiej **ČSN EN 716-1+AC (910606)**



Rekomendacje:

W przypadku poluzowania się plastikowych rękawów w nogach łóżeczka, zalecamy przyklejenie ich klejem do drewna, aby zapobiec wypadaniu kółek i ewentualnemu połamaniu nóżek.



OSTRZEŻENIE

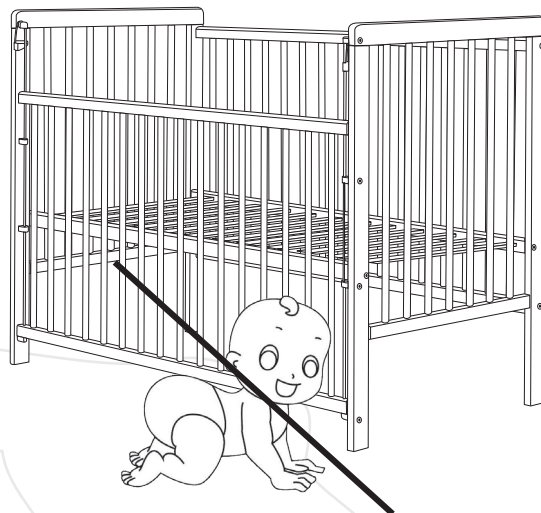
przy kredensie w pozycji dolnej nie pozwalaj dziecku na swobodne poruszanie się po pomieszczeniu bez nadzoru, istnieje ryzyko uduszenia się pod dolną krawędzią opuszczonego kredensu!

Ogłoszenie

- a) Uwaga: Należy pamiętać o ryzyku związanym z otwartym ogniem i innymi źródłami silnego ciepła, np. ogrzewaniem elektrycznym, kominkiem gazowym itp. znajdującymi się w pobliżu łóżeczka;
- b) Przestroga: Nie używaj łóżeczka, jeśli jakkolwiek część jest uszkodzona, podarta lub jej brakuje i używaj wyłącznie części zamiennych zatwierdzonych przez producenta;
- c) Ostrzeżenie: Nie zostawiaj niczego w łóżeczku ani nie umieszczaj łóżeczka w pobliżu innych produktów, które mogłyby zapewnić podparcie dla stóp lub stwarzać ryzyko uduszenia lub uduszenia, np. liny, sznurki do zasłon/zasłon;
- d) Ostrzeżenie: Nie należy używać więcej niż jednego materaca w łóżeczku.

Używać

- e) Łóżeczko jest gotowe do użytku dopiero po sprawdzeniu przed użyciem łóżeczka, czy mechanizmy blokujące są w pełni sprawne
- f) Wysokość spodu jest regulowana, najniższa pozycja jest najbezpieczniejsza i należy ją stosować zawsze, gdy dziecko potrafi już samodzielnie siedzieć
- g) Jeśli zostawiasz dziecko w łóżeczku bez opieki, zawsze upewnij się, że ruchome boki znajdują się w pozycji zamkniętej.
- h) W łóżeczku tego typu nie stosuje się zdejmowanych prowadnic do przesuwania podstawy. Kratkę pozycjonuje się za pomocą wkrętów w uprzednio wywierconych otworach.
- i) Rysunek montażowy, opis poszczególnych części oraz niezbędne narzędzia do montażu znajdują się na stronie 1 niniejszej instrukcji.
- j) Grubość materaca musi być taka, aby wysokość wewnętrzna (od powierzchni materaca do górnej krawędzi ramy łóżeczka) wynosiła co najmniej 500 mm w najniższym położeniu dna łóżeczka i co najmniej 200 mm w najwyższym położeniu dna łóżeczka.
- k) Wycięcia na nóżce łóżeczka określają maksymalną grubość materaca, jaki można zastosować w łóżeczku.
- l) Rozmiar materaca zastosowanego w łóżeczku musi być taki, aby szczelina pomiędzy materacem a bokami, materacem i zagłówkiem nie przekraczała 30 mm.
- m) Wszystkie mocowania muszą być odpowiednio dokręcone i w razie potrzeby regularnie sprawdzane podczas użytkowania łóżeczka.
- n) Utrzymuj łóżeczko w czystości wyłącznie za pomocą bawełnianej ściereczki lekko zwilżonej czystą wodą bez środków chemicznych.
- o) Aby uniknąć obrażeń w wyniku upadku, nie wolno używać łóżeczka, jeśli dziecko jest w stanie wydostać się z łóżeczka.



Opakowanie

- Aby uniknąć ryzyka uduszenia, należy usunąć materiał opakowaniowy z zasięgu niemowląt i dzieci (folie, plastik, karton itp.).

Informacje dla klientów

- Łóżeczko składa się na płaskiej powierzchni, podczas montażu należy pozostawić śruby luźne, dokręcić je dopiero po złożeniu całego łóżeczka. Podczas użytkowania należy sprawdzić te śruby, w przypadku poluzowania je dokręcić.
- Łóżeczko zostało poddane obróbce powierzchniowej. Stosowane farby są nieszkodliwe dla zdrowia i spełniają wymagania Rozporządzenia Ministra Zdrowia nr 84/2001 Dz. umieszczane na produktach z lakierowaną powierzchnią dla dzieci poniżej 3 roku życia.
- **Łóżeczko produkowane jest zgodnie z wymaganiami czeskiej normy ČSN EN 716-1+AC (910606) i europejskiej EN 716-1:2017+AC:2019.**
- Informacja o wymaganej minimalnej wysokości wewnętrznej (tj. wysokość pomiędzy górną powierzchnią materaca a górną krawędzią kredensu): 50 cm w najniższym położeniu listwy; 20 cm w najwyższym miejscu rusztu. Ewentualne nacięcia na nodze łóżeczka wskazują maksymalną wysokość górnej krawędzi materaca w górnym położeniu listwy i nie stanowią wady produktu.

Zdzisław Krajewski - Scarlet
 Drahenská ul. 500, Novosedlice u Teplic
 tel.: +420 417 535 770, www.scarlett.cz
 IČ: 627 44 763