

DŮLEŽITÉ, USCHOVEJTE PRO POZDĚJŠÍ POTŘEBU: ČTĚTE POZORNĚ



Zdzislaw Krajewski - Scarlett
 Drahenská ul. 500, Novosedlice u Teplic
 tel.: +420 417 535 770, www.scarlett.cz
 IČ: 627 44 763

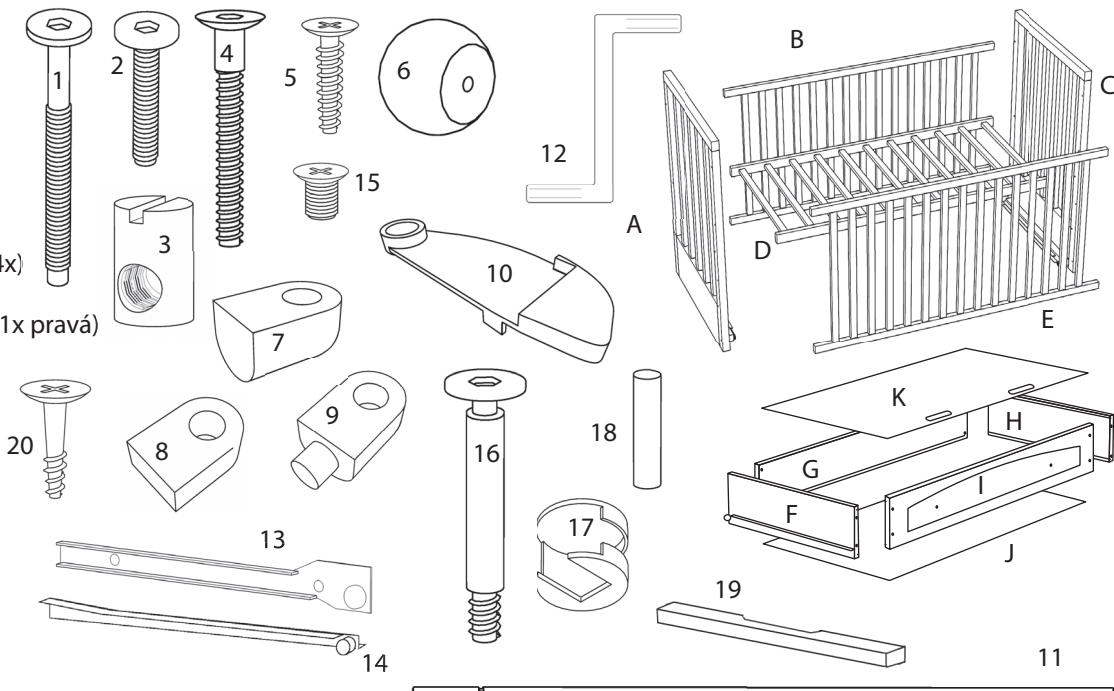


Návod k montáži a použití postýlky

1068 Scarlett, materiál - bukové dřevo, barva - wenge-bílá

Seznam dílů:

- 1 – šroub delší (8x)
- 2 – šroub kratší (8x)
- 3 – utahovací kladívko (8x)
- 4 – vrut (4x)
- 5 – vrut malý (6x)
- 6 – dřevěná úchytka (2x)
- 7 – spodní držák plast. (2x)
- 8 – prostřední držák plast. (4x)
- 9 – horní držák plast. (2x)
- 10 – pojistka plast. (1x levá, 1x pravá)
- 11 – kovový prut (2x)
- 12 – imbusový klíč (1x)
- 13 – kolejnička vnější (1x levá, 1x pravá)
- 14 – kolejnička vnitřní (1x levá, 1x pravá)
- 15 – eurošroubek malý (6x)
- 16 – šroubovací kolík (4x)
- 17 – utahovací závlačka (4x)
- 18 – dřevěný kolík (4x)
- 19 – držák kolejniček (2x)
- 20 – vrut delší (6x)



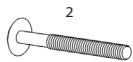
1.
 Pomocí šroubů (1) a utahovacích kladívek (3) spojte čela (A, C) a bok postýlky (B). K čelům přišroubujte držáky kolejničky (19) a na něj vnější kolejničky (13)

2.
 Šrouby (1) a utahovacími kladívký (3) připevněte rošt (D). Na výběr máte horní nebo dolní polohu.

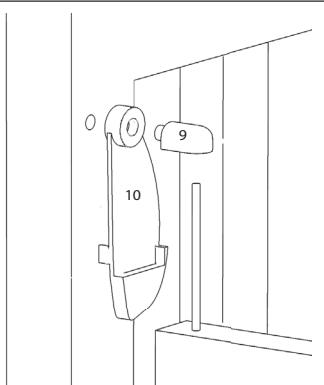
3.
 Šrouby (2) připevněte spodní držáky (7) ve spodní části nohou obou čelních stěn a do stahovacího boku (E) nasuňte skrz navrtnané otvory kovové pruty (11), uprostřed s navléknutými středními držáky (8).

4.
 Vložte pruty (11) do spodních držáků (7) a šrouby (2) připevněte střední držáky (8) k čelům postýlky (A, C)

5.

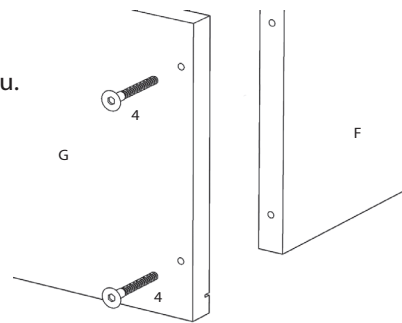


Nasadte pojistky (10) na horní držáky (9), nasuňte na pruty a pomocí šroubů (2) připevněte k noze postýlky



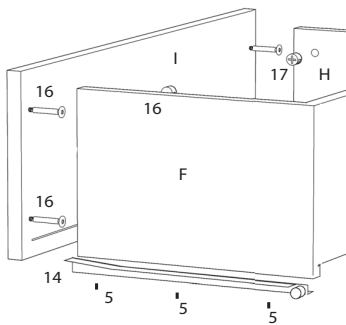
6.

Spojte boční (F, H) a zadní stěnu (G) šuplíku. Do drážek nasuňte dno šuplíku (J).



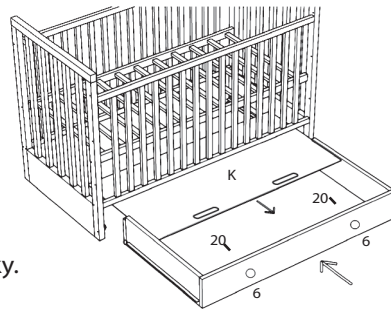
7.

Do čelní stěny (I) našroubujte kolíky (16) a celek spojte. Čelo utáhněte utahovací závlačkou (17). Ke spodku šuplíku připevněte vnitřní kolejničky (14)



8.

K čelu postýlky připevněte úchytky (6). Do horních drážek v šuplíku nasuňte zezadu horní kryt (K) a celý šuplík nasuňte do kolejniček na čelních stěnách postýlky.

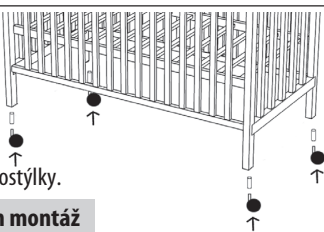


Nohy postýlky jsou předvrtané pro případné nasazení koleček. Kolečka slouží pouze k pohybu po místnosti po vodorovné ploše.

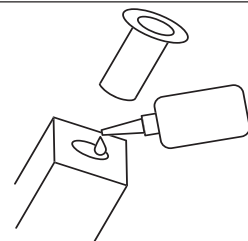
Pozor!

Při jízdě přes prahy, nebo jiné nerovnosti, může dojít k poškození (vylomení) nožiček postýlky.

Kolečka nejsou součástí postýlky a jejich montáž a používání postýlky s kolečky je na vlastní riziko.



Doporučení: V případě, že dojde k uvolnění plastových pouzder v nohách postýlky, doporučujeme jejich nalepení lepidlem na dřevo, aby nedocházelo k vypadávání koleček a možnému vylomení noh.



Návod k použití stahovacího boku

Při zvednuté poloze je bok postýlky zavěšený na ploše pojistek (10). Pro stažení boku ho lehce nadzvedněte, odkloňte pojistky a bok se lehce spustí dolů. Po každé manipulaci se stahovacím bokem se ujistěte, že bok je po stažení nahoru řádně zajistěn.

Upozornění

- a) Upozornění: Pozor na nebezpečí otevřeného ohně a jiných zdrojů silného tepla, jako elektrická topná tělesa, plynová topná tělesa atd. v těsné blízkosti postýlky.
- b) Upozornění: Postýlka se nepoužívá pokud je jakákoliv část postýlky rozbitá, roztrhaná nebo chybí a používají se pouze náhradní díly schválené výrobcem.
- c) Upozornění: V postýlce se nic nenechává nebo se postýlka nedává do blízkosti jiného předmětu, který by mohl sloužit jako opora nebo poskytuje nebezpečí udušení nebo uškrcení, např. řetízky, provázky stínidel/závěsů, atd.
- d) Upozornění: V postýlce se nepoužívá více než jedna matrace

Použití

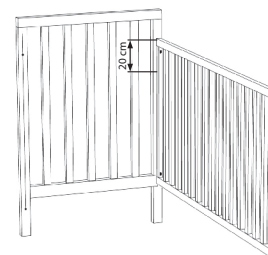
- e) Postýlka je připravena k použití, pouze po ověření, že jsou zajišťovací mechanismy plně funkční před použitím postýlky
- f) Výška dna je nastavitelná, nejnižší poloha je nejbezpečnější a měla by se používat vždy když je dítě schopné samo sedět
- g) Pokud necháte dítě v postýlce bez dozoru, vždy se ujistěte, že jsou pohyblivé bočnice v uzavřené poloze.
- h) Odnímatelná vodicí pro posunutí základny nejsou u tohoto typu postýlky používána. Polohování roštu se provádí pomocí šroubů do předem předvrtaných otvorů.
- i) Montážní výkres, popis jednotlivých částí a potřebného nářadí pro sestavení najdete na straně 1 tohoto návodu.
- j) Tloušťka matrace musí být taková, že vnitřní výška (od povrchu matrace k horní hraně rámu postýlky) bude minimálně 500 mm v nejnižší pozici dna postýlky a minimálně 200 mm v nejvyšší pozici dna postýlky.
- k) Zářezy na noze postýlky určují maximální tloušťku matrace použitelné v postýlce.
- l) Velikost matrace použité v postýlce musí být taková, že mezera mezi bočnicemi a čely nebude přesahovat 30 mm
- m) Všechny spojovací prvky musí být řádně dotaženy a musí být pravidelně kontrolovány během používání postýlky dle potřeby.
- n) Postýlku udržujte v čistotě pouze bavlněným hadříkem lehce navlhčeným v čisté vodě bez žádných chemických prostředků.
- o) Pro zamezení zranění pádem se postýlka nesmí používat v případě, že je dítě schopné lézt ven z postýlky.

Balení

- K zamezení nebezpečí udušení odstraňte obalový materiál z dosahu kojenců a dětí (fólii, igelitů, kartonů aj.).

Upozornění:

mezi horní plochou matrace a horního hranou dlouhé bočnice musí zůstat hloubka minimálně 20 cm. Ve spodní poloze roštu 50cm. Toto je naznačeno rýskou na čele postýlky. Nejedná se tedy o vadu výrobku, ale o požadavek evropské normy ČSN EN 716 - 1 + A1:2013



VAROVÁNÍ / UPOZORNĚNÍ při bočnici v dolní poloze nenechávejte dítě bez dozoru volně pohybovat po místnosti, hrozí nebezpečí uškrcení pod spodní hranou stažené bočnice!

Informace pro zákazníky

- Postýlka se montuje na rovné ploše, během sestavování nechte šrouby povolené, teprve po sestavení celé postýlky je pevně dotáhněte. Během používání je nutná kontrola těchto šroubů, v případě uvolnění je dotáhněte.
- Postýlka je ošetřena povrchovou úpravou. Použitě nátěrové hmoty jsou zdravotně nezávadné a vyhovují požadavkům Vyhlášky Ministerstva zdravotnictví č. 84/2001 Sb. kladených na výrobky s lakovanou povrchovou úpravou pro děti do 3 let.
- Postýlka je vyrobena dle požadavků evropských norem ČSN EN 716 - 1 + A1:2013.
- Upozornění na požadavek na minimální vnitřní výšku (tj. výška mezi horní plochou matrace do horního okraje bočnice): 50 cm při nejnižší poloze roštu; 20 cm při nejvyšší poloze roštu. Případné zářezy na noze postýlky udávají max. výšku horního kraje matrace v horní poloze roštu a nejsou vadou na výrobku.

