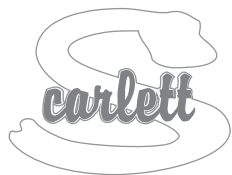


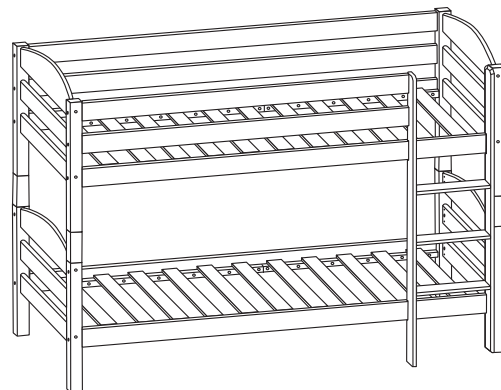
DŮLEŽITÉ, USCHOVEJTE PRO POZDĚJŠÍ POTŘEBU: ČTĚTE POZORNĚ



Patrová postel **SOFIE** - (200 x 90 cm)

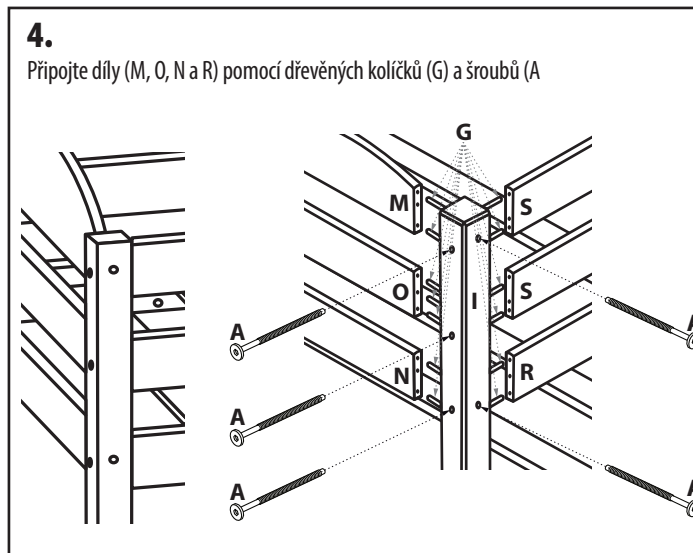
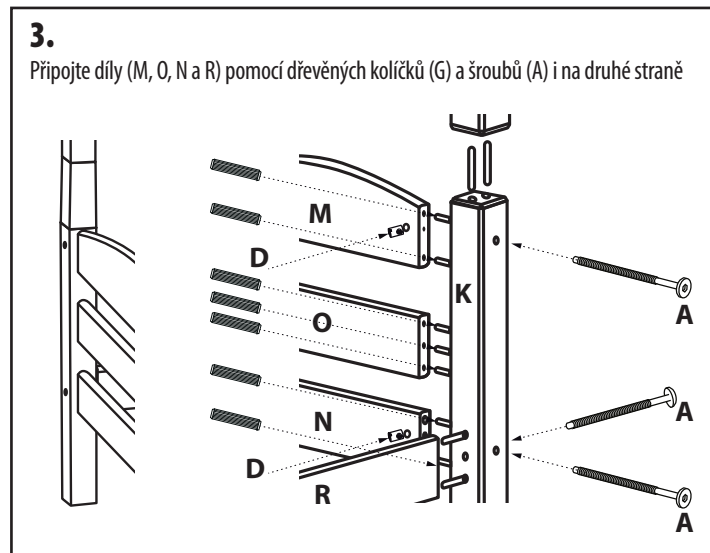
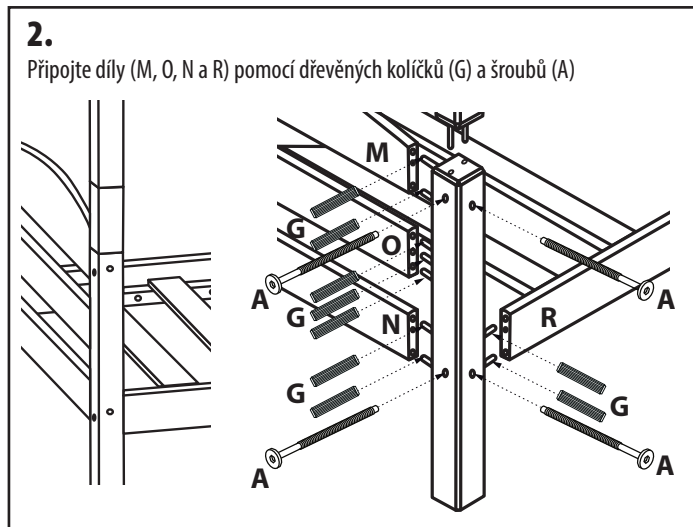
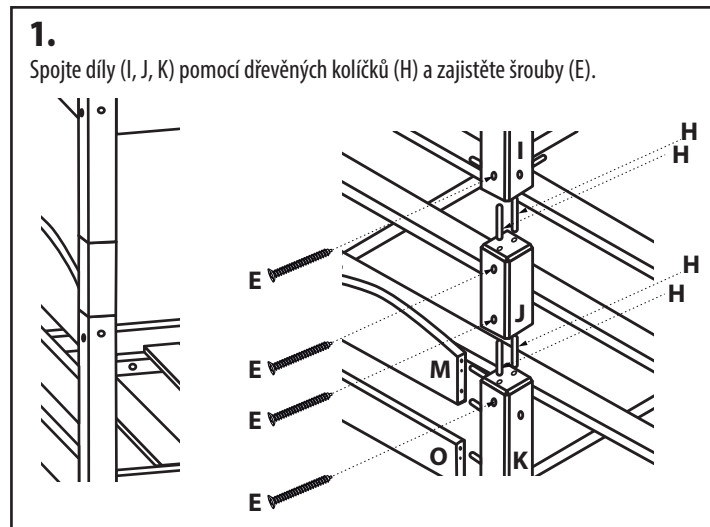
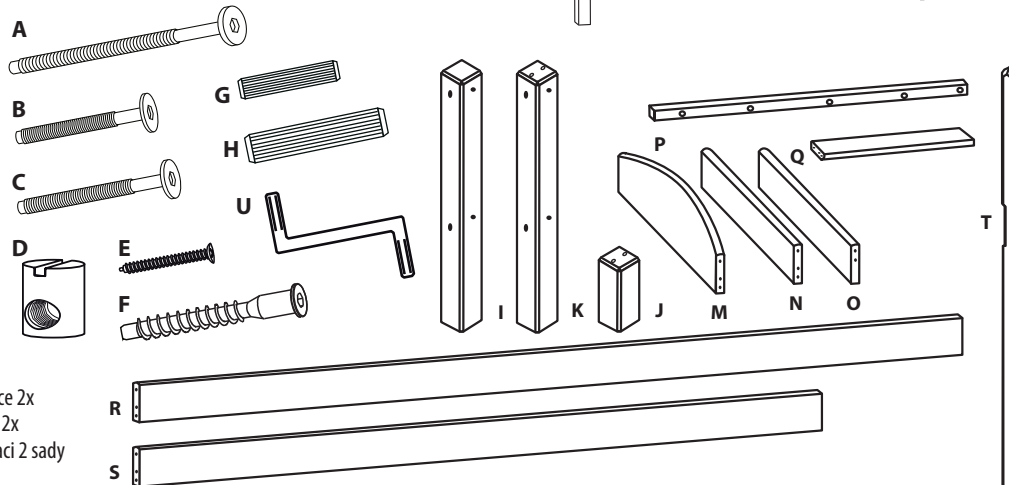
Návod k montáži a použití postele

1073, materiál - bukové dřevo, barva - přírodní (bezbarvý lak)



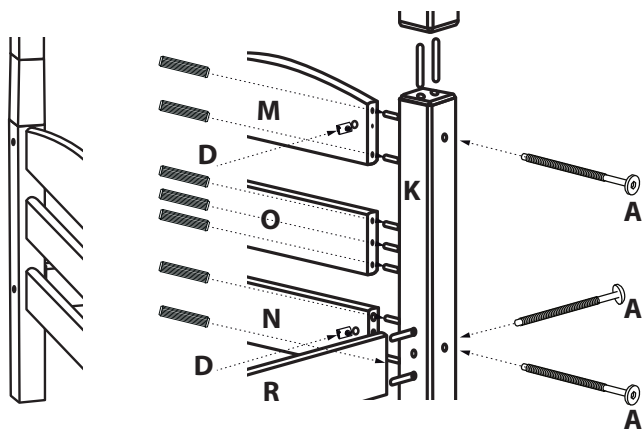
Seznam dílů

- A - šroub M6 x 100 - 30x
- B - šroub M6 x 40 - 3x
- C - šroub M6 x 60 - 2x
- D - kladívko ke šroubu Ø 10 x 13 - 32x
- E - šroub 4,0 x 35 - 30x
- F - šroub 7 x 50 - 6x
- G - dřevěný kolíček Ø 8 x 32 - 102x
- H - dřevěný kolíček Ø 12 x 60 - 16x
- U - imbusový klíč
- I - vrchní stojna 2x levá 2x pravá
- K - spodní stojna 2x levá 2x pravá
- J - spojovací díl stojny 4x
- M - horní spojnice čela 4x
- N - střední spojnice čela 4x
- O - spodní spojnice čela 4x
- Q - schůdek 3x
- R - dlouhá postranice 2x levá 2x pravá
- S - kratší postranice 2x
- T - držák schůdků 2x
- H - rošt pod matraci 2 sady

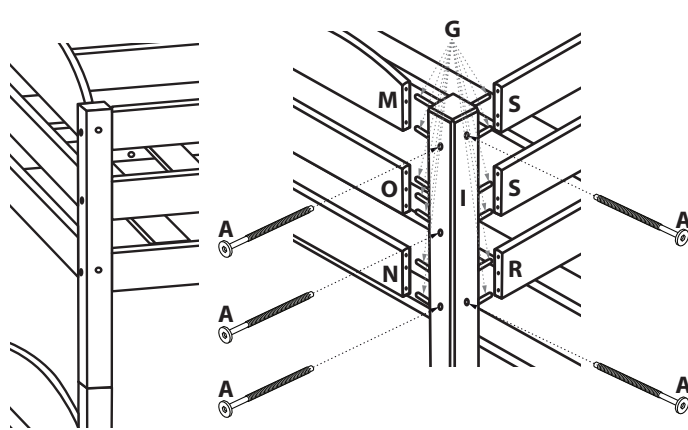


5.

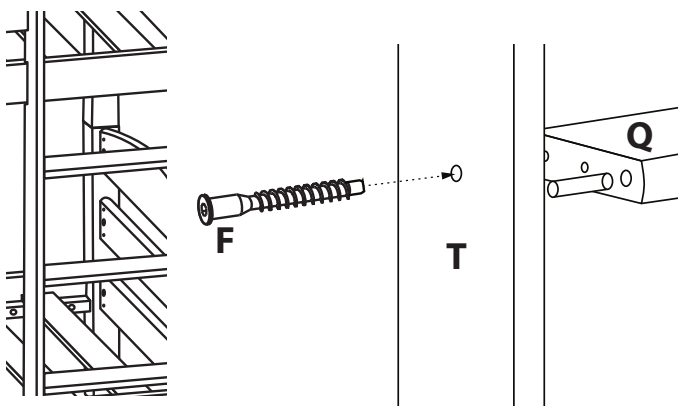
Připojte díly (M, O, N a R) pomocí dřevěných kolíčků (G) a šroubů (A) i na druhé straně

**6.**

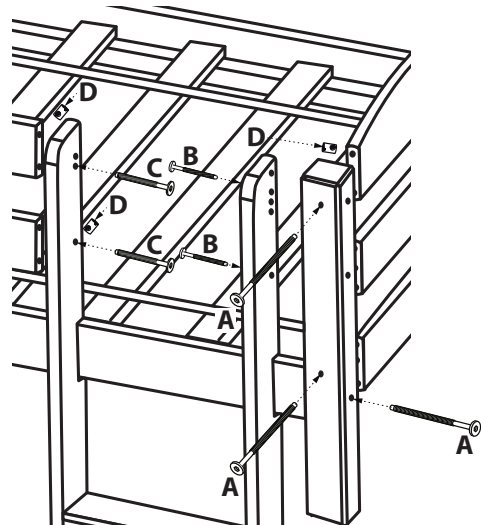
K dílu (I) přišroubujte díly (S, R, M, O a N) pomocí šroubů (A)

**7.**

Po smontování celé postele si připravte schůdky spojením dílu (T a Q) Pomocí dřevěných kolíčků (G) a šroubů (F)

**8.**

Schůdky přišroubujte k dílům (I a S) ve spodní části k dílu (K). Nakonec přišroubujte šrouby (E) držák roštu (P). Nakonec přišroubujte rošt. Před použitím všechny šrouby dotáhněte.



Upozornění a informace pro zákazníky

- Postel je ošetřena povrchovou úpravou. Použité nátěrové hmoty jsou zdravotně nezávadné a vyhovují požadavkům Vyhlášky Ministerstva zdravotnictví č. 84/2001 Sb. kladených na výrobky s lakovanou povrchovou úpravou pro děti do 3 let.
- Postel je vyrobena dle požadavků evropských norem ČSN 91 0001.
- Postel se montuje na rovné ploše, během sestavování nechte šrouby povolené, teprve po sestavení celé postele je pevně dotáhněte.
- Během používání je nutná kontrola těchto šroubů, v případě uvolnění je dotáhněte.
- Postel udržujte v čistotě pouze lehce navlhčeným bavlněným hadříkem v čisté vodě bez žádných chemických prostředků.
- Postel je balena v papírové lepence. Obal je recyklovatelný.
- Postel postavte v dostatečné vzdálenosti od zdrojů tepla (radiátory, kamna atd.), slunečního záření a jiných tepelných zdrojů i od elektrických zásuvek, prodlužovacích kabelů a jiných elektrických vodičů a zařízení.
- Dbejte na řádné odstranění obalového materiálu (fólií, igelitů, kartonů aj.).
- Dávejte vždy pozor na to, aby byly veškeré spojovací prvky řádně upevněné. Některé šrouby by se mohly uvolnit, a tím vytvořit místa, kde by mohlo dojít k přiskřípnutí nebo k zaseknutí části oděvu.

Reklamační řád

- Účtenka z obchodu slouží zároveň jako záruční list.
- V případě výrobní vady reklamujte výrobek u prodejce, u kterého jste zboží zakoupili. Pokud prodejce již neexistuje, obraťte se na velkoobchod Scarlett.
- Záruka je 24 měsíců od data převzetí výrobku od prodejce.
- Záruka se nevztahuje na závady vzniklé opotřebením a nešetrným zacházením s výrobkem.

Tento návod uchovejte pro pozdější potřebu

Zdzislaw Krajewski - Scarlett

Drahenská ul. 500, Novosedlice u Teplíc

tel.: +420 417 535 770, www.scarlett.cz

IČ: 627 44 763