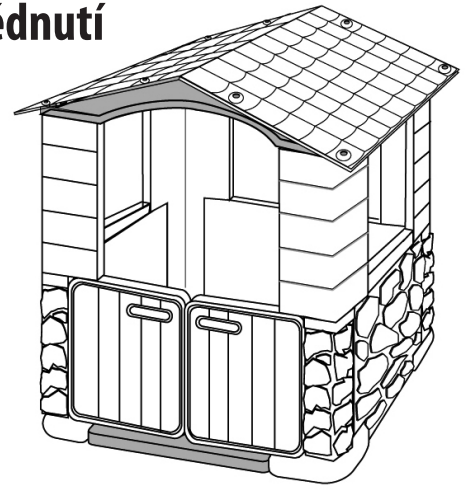


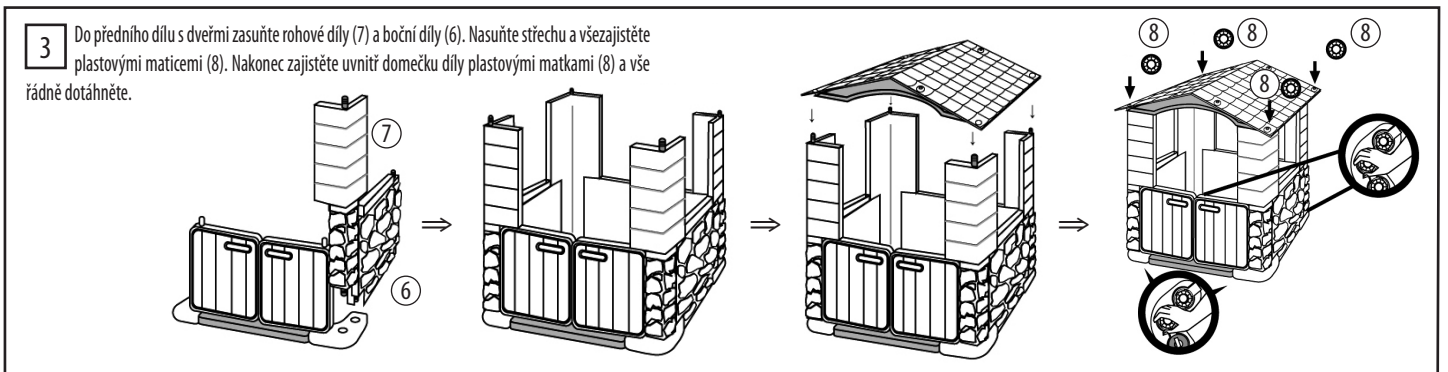
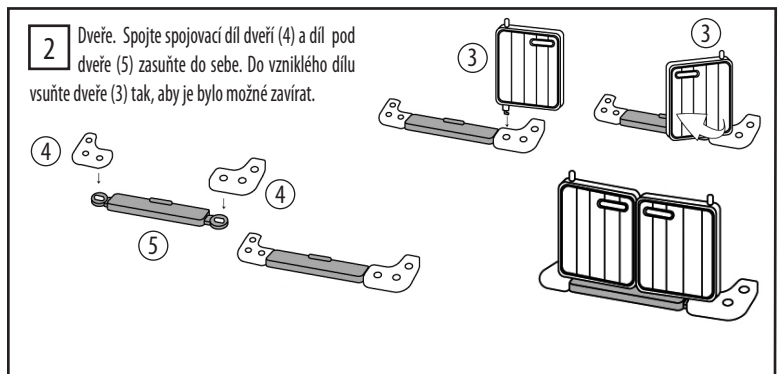
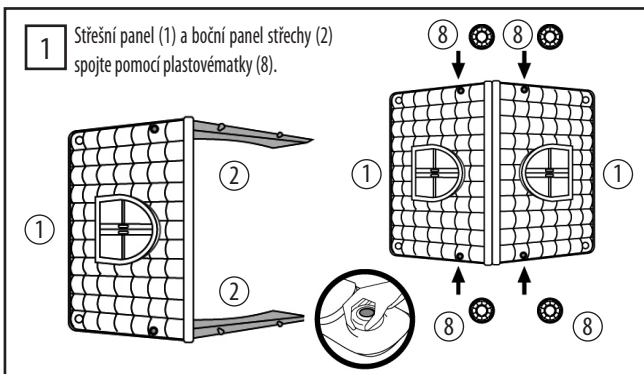
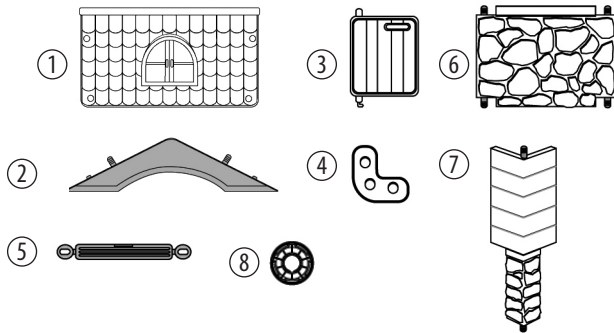
Důležité uschovejte pro pozdější nahlédnutí

1142 Domeček Scarlett Eda



Seznam dílů

- 1 – střešní panel (2x)
- 2 – bočnice střechy (2x)
- 3 – dveře (2x)
- 4 – spojovací díl dveří (4x)
- 5 – díl pod dveře (1x)
- 6 – boční díl (3x)
- 7 – rohový díl (4x)
- 8 – plastová matka (18x)



Informace pro zákazníky

- Materiál použitý na výrobu domeček je zcela bezpečný.
- Domeček je balený v papírové lepence. Obal je recyklovatelný.
- Dodávané domečky jsou vhodné pro děti od 3 let.

Upozornění

- Neumísťujte domeček do blízkosti oken, kde by mohlo dojít k uškrcení dítěte šňůrami od závěsů nebo záclon.
- Nenechávejte dítě bez dozoru v ohrádce. **Mějte nad dítětem stále dohled.**
- Domeček postavte v dostatečné vzdálenosti od zdrojů tepla (radiátory, kamna atd.), slunečního záření a jiných tepelných zdrojů i od elektrických zásuvek, prodlužovacích kabelů a jiných elektrických vodičů a zařízení.
- Nedávejte do domečku žádné ostré předměty, šňůrky ani tam nezavěšujte hračky pomocí šňůrek, tyto by mohly vést k uškrcení nebo poškození zdraví dítěte.
- Dbejte na řádné odstranění obalového materiálu (fólií, igelitů, kartonů aj.) z dosahu dítěte.
- Domeček je vyráběn s maximálním ohledem na bezpečnost dítěte dle platných norem.

- Domeček se montuje na rovnou plochu. Během používání je nutná kontrola spojovacích prvků, v případě poškození domeček dále nepoužívejte.
- Domeček udržujte v čistotě pouze bavlněným hadříkem lehce navlženým v čisté vodě bez žádných chemických prostředků.
- Domeček vždy umístěte na vodorovnou plochu, tak aby nedošlo k převrácení domečku.
- Dávejte vždy pozor na to, aby byly veškeré spojovací prvky řádně upevněny. Při poškození spojovacích dílů by se mohla vytvořit místa, kde by mohlo dojít k prasknutí nebo k zaseknutí části oděvu, například šňůrek, řetízku, stužek na dudlík, apod.: to znamená nebezpečí poškození zdraví nebo uškrcení.
- K montáži a manipulaci s domečkem je oprávněna pouze dospělá osoba.
- Nedávejte do domečku žádné další vycpávky nebo jiné věci, které by tak mohly dítěti umožnit vyklánět se směrem ven.

Reklamační řád

- Účtenka z obchodu slouží zároveň jako záruční list.
- V případě výrobní vady reklamujte výrobek u prodejce, u kterého jste zboží zakoupili. Pokud prodejce již neexistuje, je možné výrobek reklamovat poštou přímo u velkoobchodu Scarlett.
- Záruka se nevztahuje na závady vzniklé opotřebením a nešetrným zacházením s výrobkem.

Zdzisław Krajewski - Scarlett

Drahenská ul. 500, Novosedlice u Teplic

tel.: +420 417 535 770, www.scarlett.cz

IČ: 627 44 763

Otevírací doba: všední dny 10–16 h.