

DŮLEŽITÉ, USCHOVEJTE PRO POZDĚJŠÍ POTŘEBU: ČTĚTE POZORNĚ

Dětská postýlka s vyndavacími příčkami

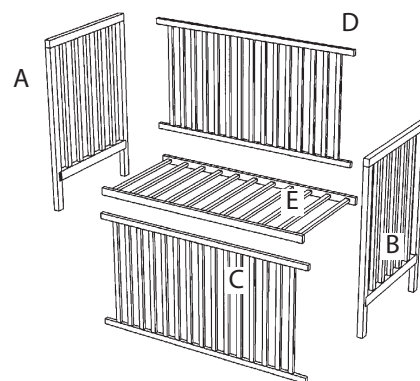
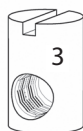
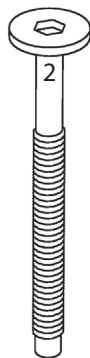
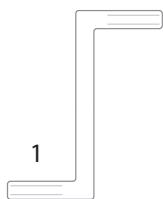
Návod k montáži a použití postýlky

1328 Scarlett Lenka, materiál - borovicové dřevo, barva - bílá

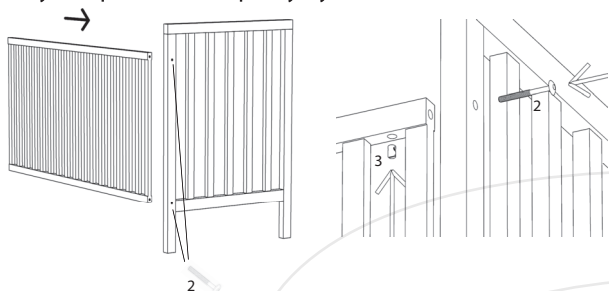


Seznam dílů:

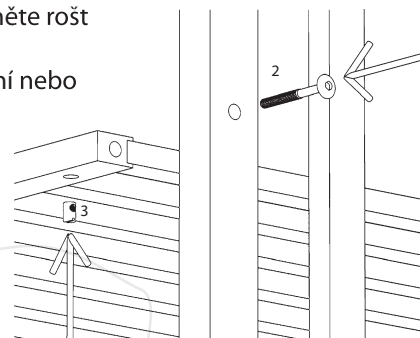
- 1 – imbusový klíč (1x)
- 2 – šroub (12x)
- 3 – utahovací kladívko (12x)



- 1.** Pomocí šroubů (2) a utahovacích kladívek (3) spojte čela (A, B) a boky postýlky (C, D). Bok s vyndavacími příčkami (E) musí být na přední straně postýlky.



- 2.** Šrouby (2) a utahovacími kladívky (3) připevněte rošt (E). Na výběr máte horní nebo dolní polohu.



Prostřední příčky v boční stěně jsou vyndavací. Pro vyjmutí nadzvedněte příčku a zespodu ji zlehka vyklopte.

Po každém nasazení příček se ujistěte, že jsou řádně zajištěné.

Při montáži postýlky musí být bok postýlky pružinou nahoru.

