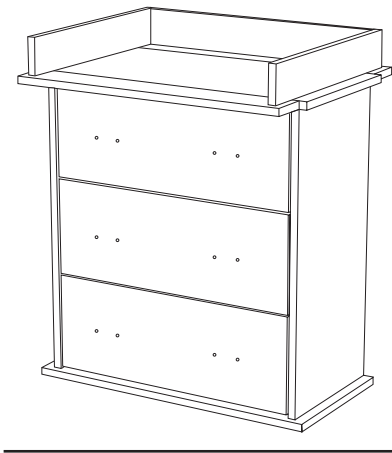


Důležité uschovejte pro pozdější nahlédnutí

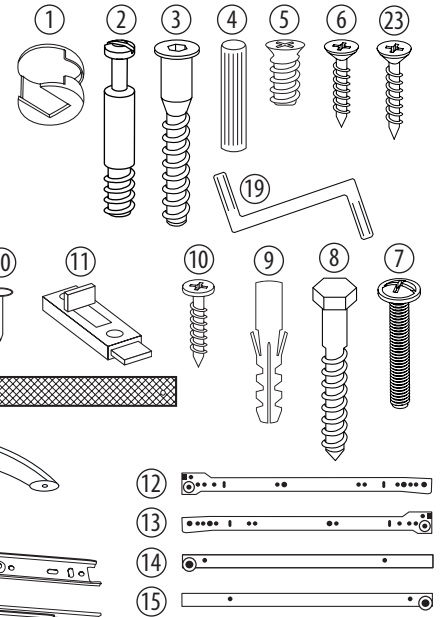
1349 Přebalovací komoda Scarlett bílá, materiál: laminát



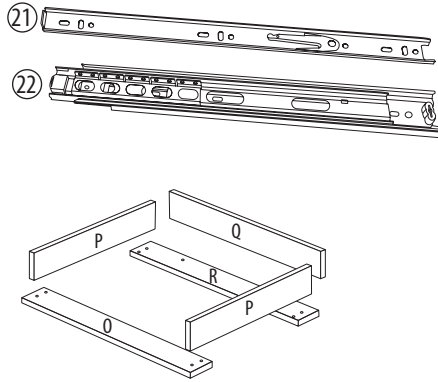
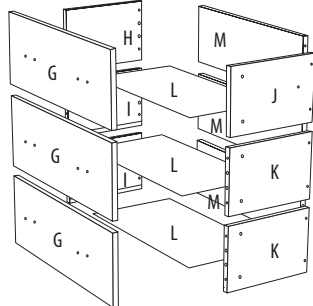
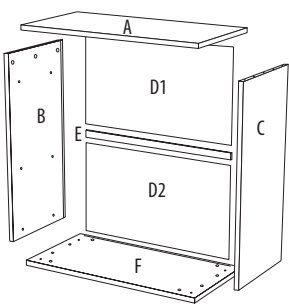
Seznam dílů (kování)

- 1 – utahovací hlavička (18x)
- 2 – kolíček se závitem (18x)
- 3 – šroub 50 mm (28x)
- 4 – dřevěný kolíček (32x)
- 5 – malý vrut 6,3 x 13 mm (12x)
- 6 – malý vrut 3,5 x 12 mm (4x)
- 7 – šroub M4 x 30 mm (12x)
- 8 – šroub k uchycení ke zdi (1x)
- 9 – hmoždinka (1x)
- 10 – malý vrut 3,5 x 12 mm (14x)
- 11 – zajišťovací zámeček (2x)
- 12 – levá kolejnička část 1 (2x)
- 13 – pravá kolejnička část 1 (2x)
- 14 – levá kolejnička na šuplík (2x)
- 15 – pravá kolejnička na šuplík (2x)
- 16 – noha komody (4x)
- 17 – madlo na šuplík (4x)
- 18 – jistící pásek (1x)

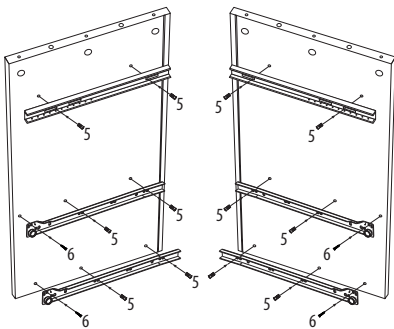
- 19 – imbusový klíč (1x)
- 20 – hřebíček (30 x)
- 21 – plně výsuvná kolejnička část 1 (2x)
- 22 – plně výsuvná kolejnička část 2 (2x)
- 23 – malý vrut 3,5 x 15 mm (4x)



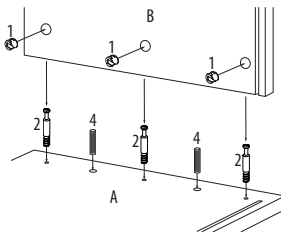
Seznam dílů (díly komody)



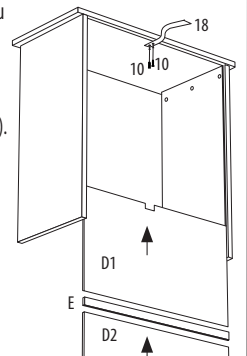
1 Na díl komody B pomocí šroubků 5 a 6 přišroubujeme kolejničky 12 a 22. Stejně přišroubujeme kolejničky na díl C.



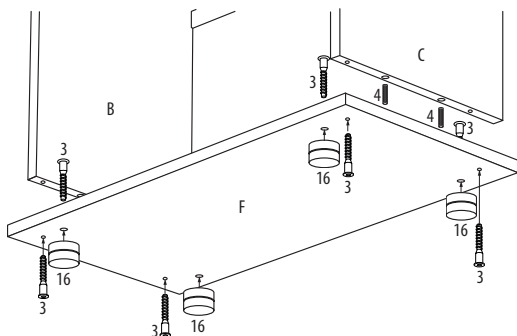
2 Do vrchní desky (A) našroubujte kovové kolíčky (2), zastrčte dřevěné kolíčky (4) a nasadte boční stěnu (B). Do otvorů v dílu (B) vložte utahovací hlavičku (1) a lehce dotáhněte. Stejně postupujte s dílem (C).



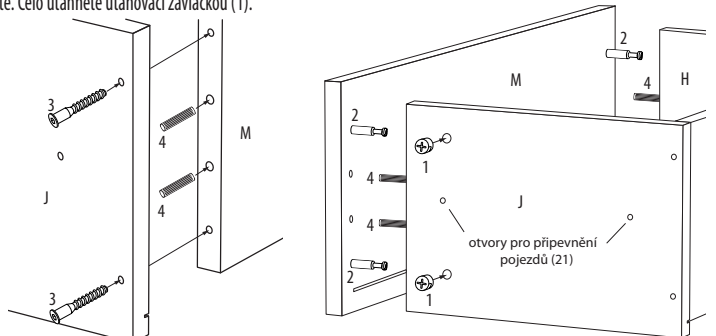
3 K horní desce přišroubujte pomocí vrtů (10) bezpečnostní pásek (18). Plastovou lištou (E) spojte zadní stěny (D) a zasuňte do drážek v bocích (vzorovanou stranou dovnitř). Pozor na správné umístění vykrojení pro bezpečnostní pásek.

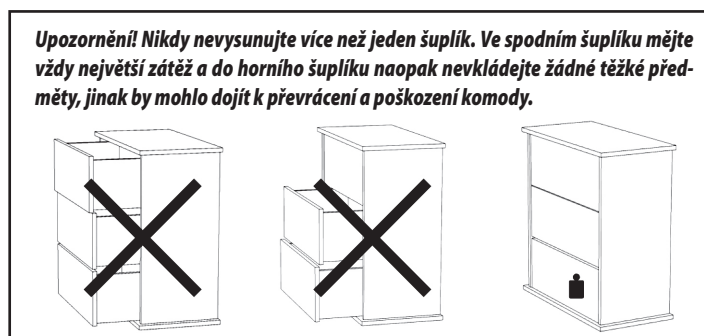
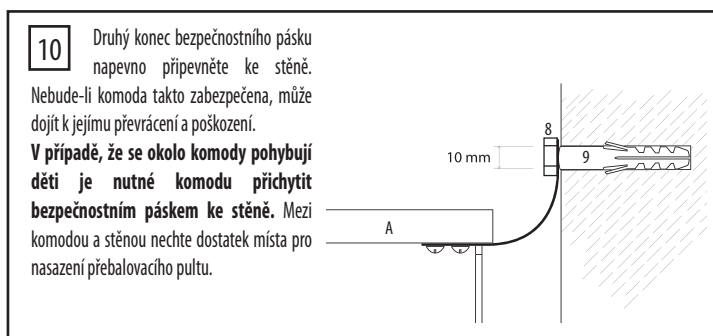
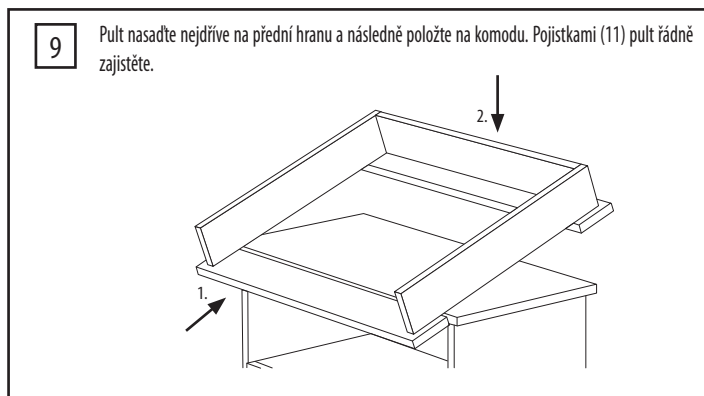
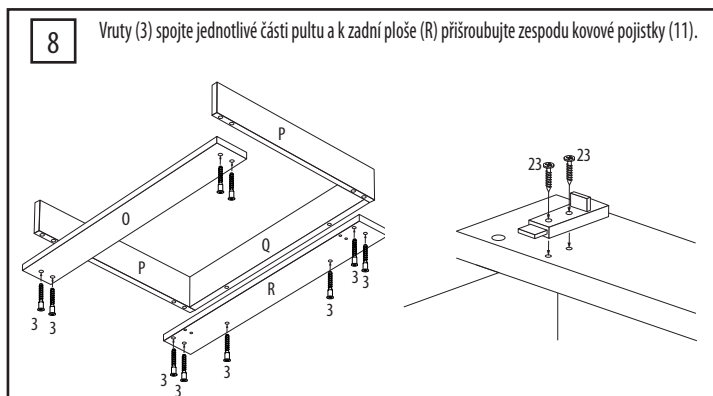
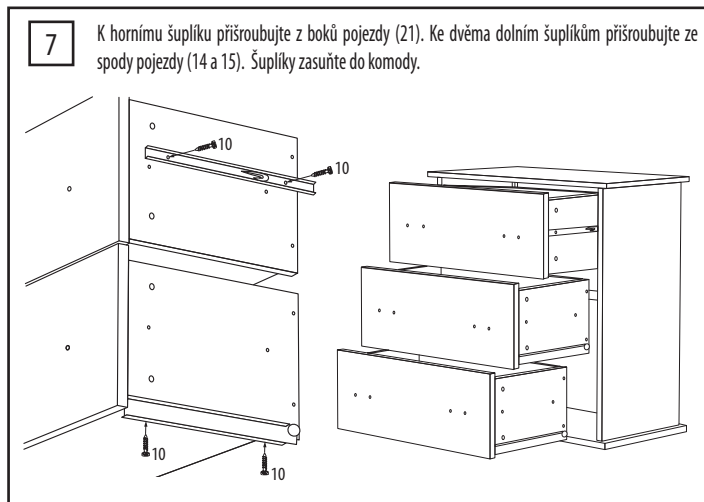
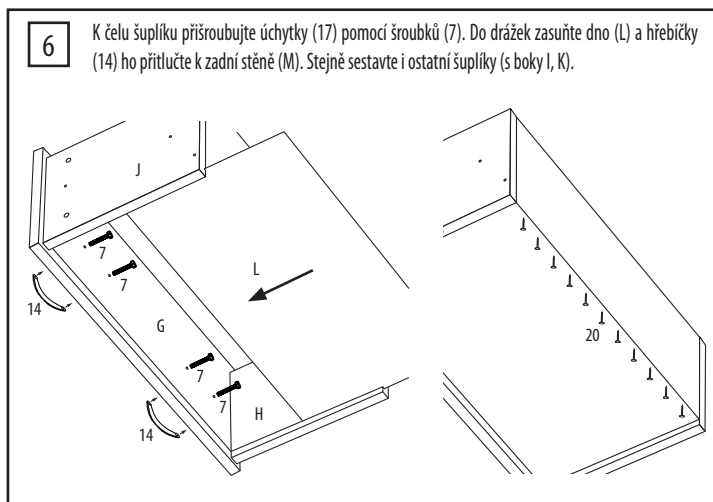


4 Vrutu (3) připevněte plastové nožičky (16) ke spodní desce (F) a celek přišroubujte k bočním stěnám. (Bočnice se musí spojit jako první, po té se namontují nožičky).



5 Nejdříve sestavte horní šuplík (boční stěny mají ze stran předvrtané otvory pro připevnění pojezdů č. 21): Spojte boční (J, H) a zadní stěnu (M). Do čelní stěny (G) našroubujte kolíčky (2), do bočních stěn nasuňte dřevěné kolíčky (4) a celek spojte. Čelo utáhněte utahovací závlačkou (1).



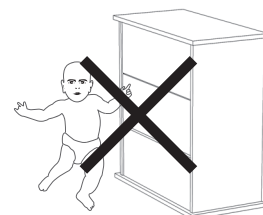


Uschovejte pro pozdější potřebu

- Komody jsou vyrobeny z dřevotřísky s laminovaným povrchem.
- Dodávané zboží je vhodné pro děti do 3 let.
- Dbejte na řádné odstranění obalového materiálu (fólii, igelitu, kartonu aj.).
- Montáž provádějte raději ve dvou.
- K montáži budete potřebovat kladivo, malý a velký křížový šroubovák, vrtačku s 10 mm vrtákem.
- Všechny montované díly musí být řádně došroubovány z důvodu bezpečnosti dítěte a nezničení oděvu.
- Komodu udržujeme v čistotě čistou vodou bez chem. prostředků.
- Vhodné klimatické podmínky pro používání nábytku: teplota vzduchu 15–30 °C, vlhkost vzduchu 25 % – 80 %.

Upozornění!

- **Přebalované dítě nesmí zůstat na komodě bez dozoru. Mějte nad dítětem stále dohled.**
- Udržujte v dostatečné vzdálenosti od zdrojů tepla (radiátory, kamna atd.) a jiných zdrojů nebezpečí. Nestavte komodu na vyvýšená místa.
- Komoda s vrchní přebalovací deskou musí být min. 7 cm od stěny.
- Před každým použitím řádně zajistěte přebalovací pult pojistkami (11) proti převržení.
- Dávejte vždy pozor na to, aby byly veškeré spojovací prvky řádně upevněny. Některé šrouby by se mohly uvolnit, a tím vytvořit místa, kde by mohlo dojít k přiskřípnutí nebo k zaseknutí části oděvu, například šňůrek, řetízků, stužek na dudlík, apod.: to znamená nebezpečí poškození zdraví nebo úškrcení.
- S komodou smí manipulovat pouze dospělí.
- Nenechávejte dítě bez dozoru v okolí komody.



Zdzislaw Krajewski - Scarlett

Drahenská ul. 500, Novosedlice u Teplíc
tel.: +420 417 535 770, www.scarlett.cz

IČ: 627 44 763

Otevírací doba: všední dny 10–16 h.