

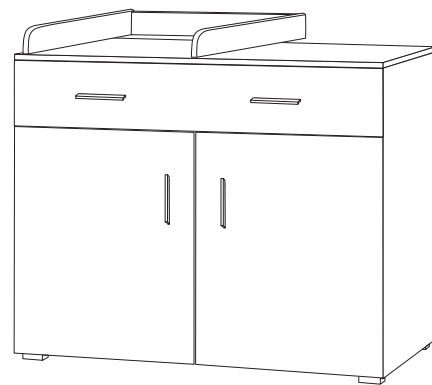
# Důležité uschovejte pro pozdější nahlédnutí



Dětská přebalovací komoda Scarlett Jakub

## Návod k montáži a použití komody

1382, materiál - laminát, barva - buk

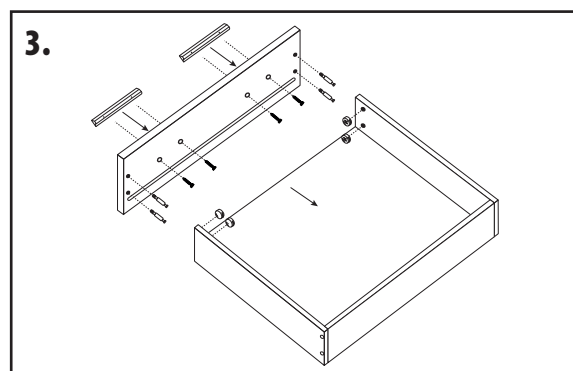
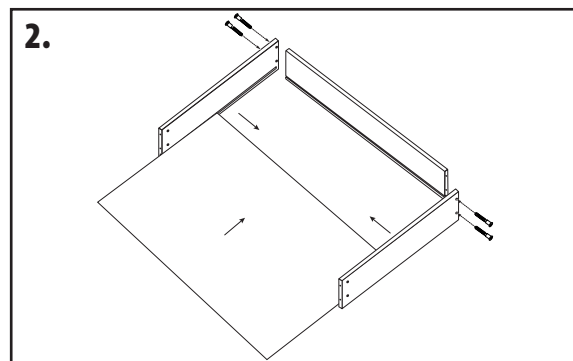
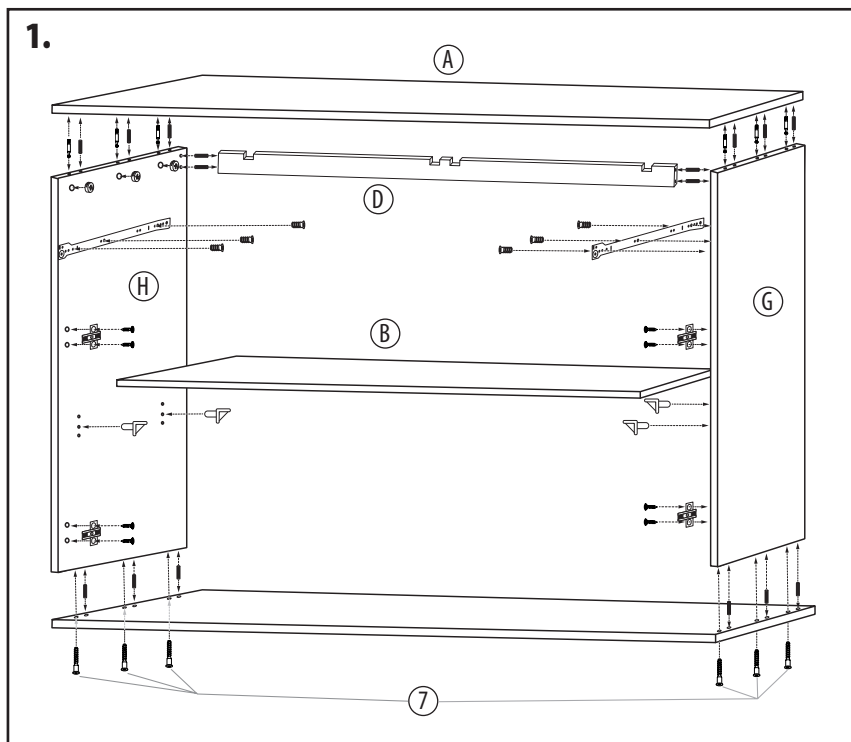
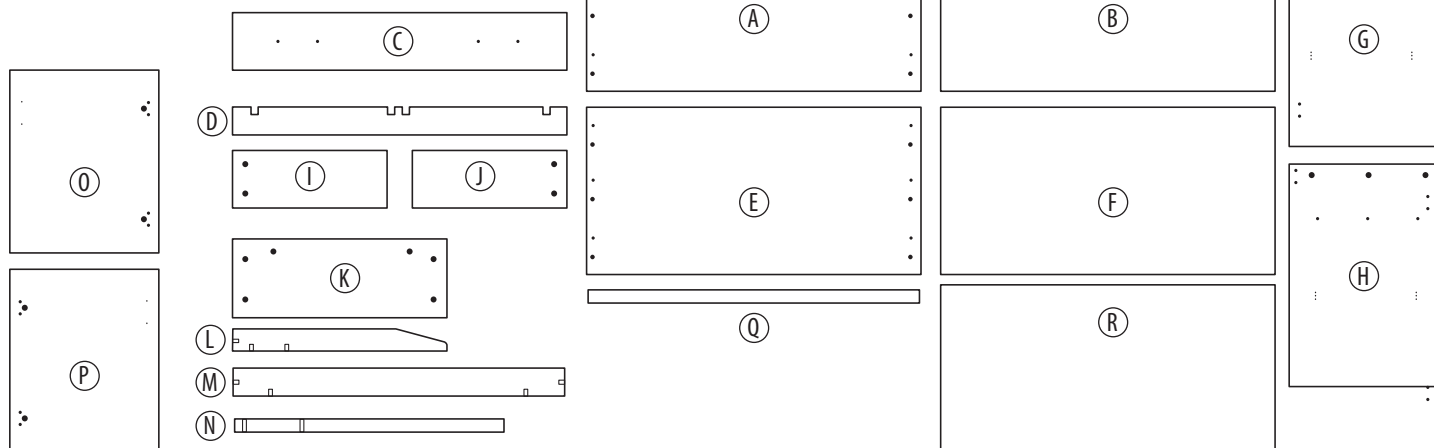
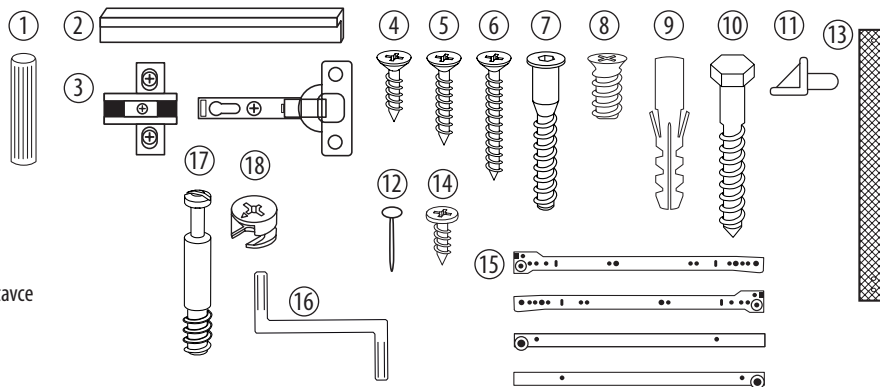


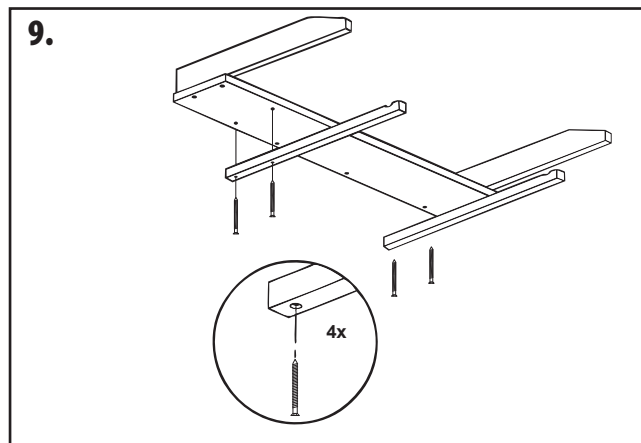
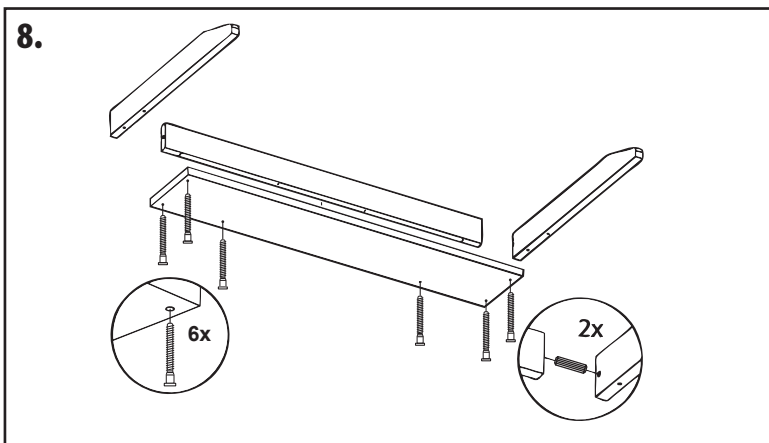
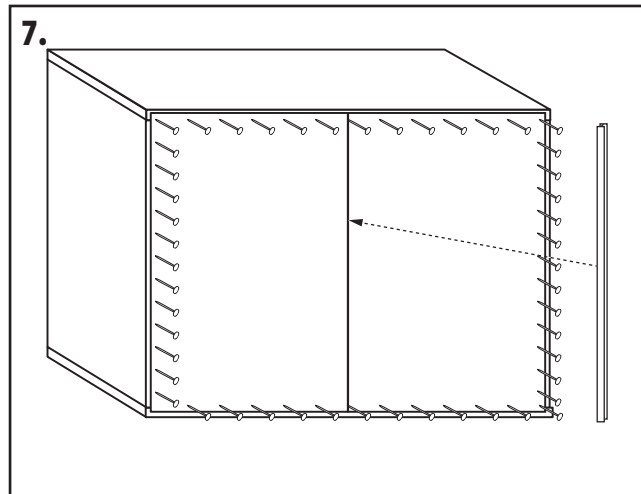
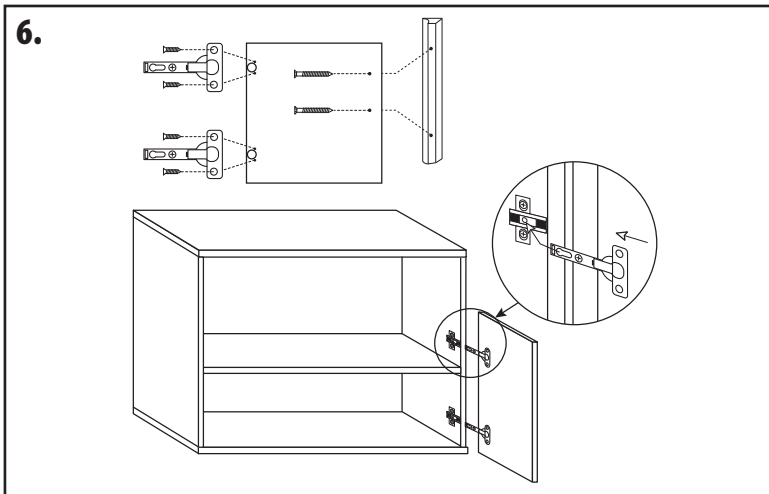
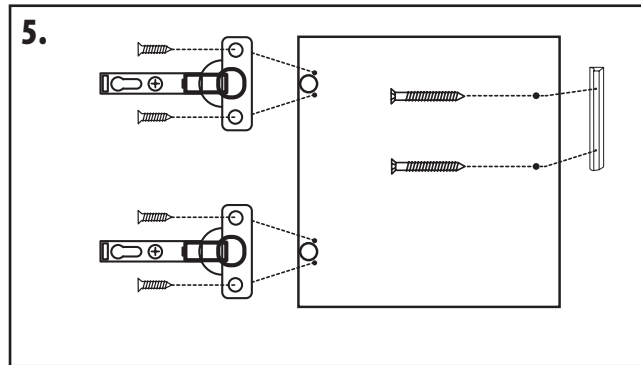
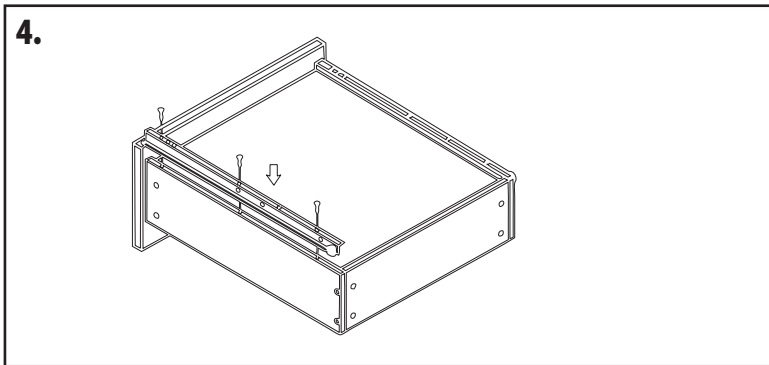
### Seznam dílů (kování)

- 1 – dřevěný kolíček (20x)
- 2 – plastová úchytka (4x)
- 3 – souprava pantů (4x)
- 4 – malý vrut 10 mm (16x)
- 5 – vrut 25 mm (8x)
- 6 – vrut 30 mm (4x)
- 7 – vrut 50 mm (16x)
- 8 – šroub EU (6x)
- 9 – hmoždinka (1x)
- 10 – vrut do hmoždinky (1x)
- 11 – držák police (4x)
- 12 – hřebíček (30x)
- 13 – jisticí pásek (1x)
- 14 – malý vrut k jisticímu pásku (2x)
- 15 – kolejničky k šuplíku (2 x)
- 16 – imbusový klíč (1 x)
- 17 – šroubovací kolík (10 x)
- 18 – utahovací hlavička (10 x)

### Seznam dílů komody

- A – horní deska
- B – polička
- C – čelo šuplíku
- D – zadní horní díl komody
- E – spodní díl komody
- F – dno šuplíku
- G – pravý bok komody
- H – levý bok komody
- I – levý bok šuplíku
- J – pravý bok šuplíku
- K – prodlužovací díl přebalovacího nástavce
- L – boční díl přebalovacího nástavce
- M – zadní díl přebalovacího nástavce
- N – držáky přebalovacího nástavce
- O – levé dvířka
- P – pravé dvířka
- Q – spojovací díl zadního dílu
- R – zadní díl komody



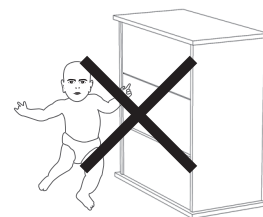


#### Uschovejte pro pozdější potřebu

- Komody jsou vyrobeny z dřevotřísky s laminovaným povrchem.
- Dodávané zboží je vhodné pro děti do 3 let.
- Dbejte na řádné odstranění obalového materiálu (fólii, igelitu, kartonu aj.).
- Montáž provádějte raději ve dvou.
- K montáži budete potřebovat kladivo, malý a velký křížový šroubovák.
- Všechny montované díly musí být řádně došroubovány z důvodu bezpečnosti dítěte a nezničení oděvu.
- Komodu udržujeme v čistotě čistou vodou bez chem. prostředků.
- Vhodné klimatické podmínky pro používání nábytku: teplota vzduchu 15–30 °C, vlhkost vzduchu 25 % – 80 %.

#### Upozornění!

- **Přebalované dítě nesmí zůstat na komodě bez dozoru. Mějte nad dítětem stále dohled.**
- Udržujte v dostatečné vzdálenosti od zdrojů tepla (radiátory, kamna atd.) a jiných zdrojů nebezpečí. Nestavte komodu na vyvýšená místa.
- Komoda s vrchní přebalovací deskou musí být min. 7 cm od stěny.
- **Přebalovací pult musí být řádně zajištěn.**
- Dávejte vždy pozor na to, aby byly veškeré spojovací prvky řádně upevněny. Některé šrouby by se mohly uvolnit, a tím vytvořit místa, kde by mohlo dojít k přiskřípnutí nebo k zaseknutí části oděvů, například šňůrek, řetízků, stužek na dudlík, apod.: to znamená nebezpečí poškození zdraví nebo úškrcení.
- S komodou smí manipulovat pouze dospělí.
- Nenechávejte dítě bez dozoru v okolí komody.



#### Zdzislaw Krajewski - Scarlett

Drahenská ul. 500, Novosedlice u Teplíc  
 tel.: +420 417 535 770, [www.scarlett.cz](http://www.scarlett.cz)  
 IČ: 627 44 763