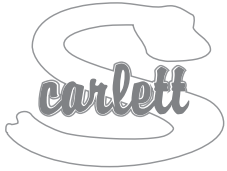


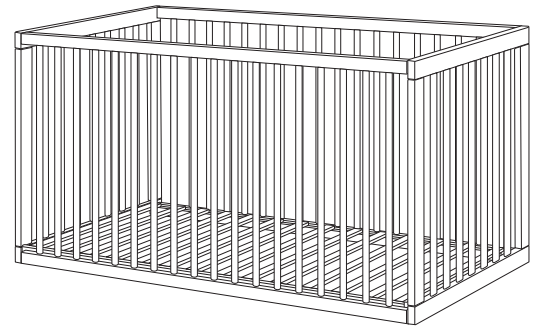
# WICHTIG, ZUM SPÄTEREN NACHSCHLAGEN AUFBEWAHREN: SORGFÄLTIG LESEN



Babybett mit abnehmbaren Gitterstäben

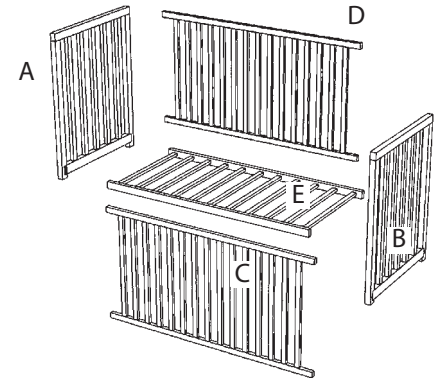
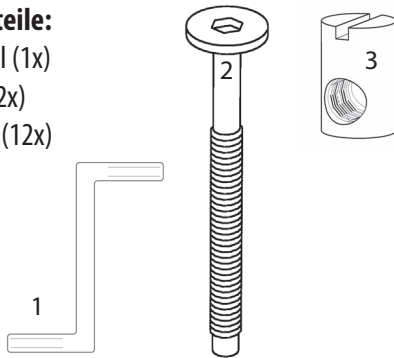
## Anleitung zum Aufbau und zur Nutzung des Kinderbettes

1602 Scarlett Combi, Material - Buchenholz, Farbe - Natur (Klarlack)

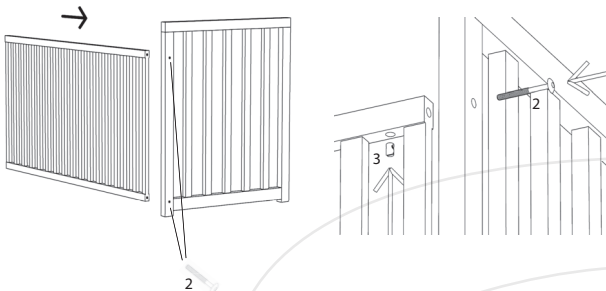


### Liste der Einzelteile:

- 1 – Inbusschlüssel (1x)
- 2 – Schrauben (12x)
- 3 – Rollenmutter (12x)

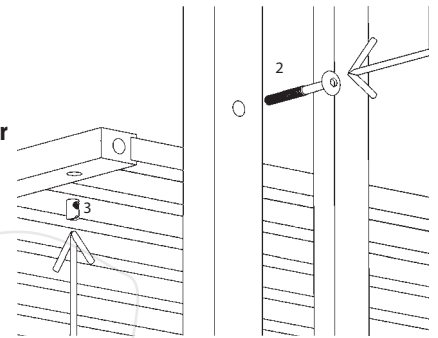


**1.** Zur Verbindung der Fronten verwenden Sie die Schraube (2) und die Rollenmutter (3). (A, B) und Seiten der Krippe (C, D). Seite mit abnehmbaren Stangen (C) muss sich an der Vorderseite des Kinderbettes befinden.



**2.** Befestigen Sie den Rost (E) mit Schrauben (2) und Rollenmutter (3). Sie können die obere oder untere Position wählen.

**Die Rollenmutter (3) werden beim Anschluss an das Seitenbett immer von der Unterseite des Rostes eingeführt, der Rost darf nicht gedreht werden, es besteht die Gefahr einer Beschädigung des Rostes.**

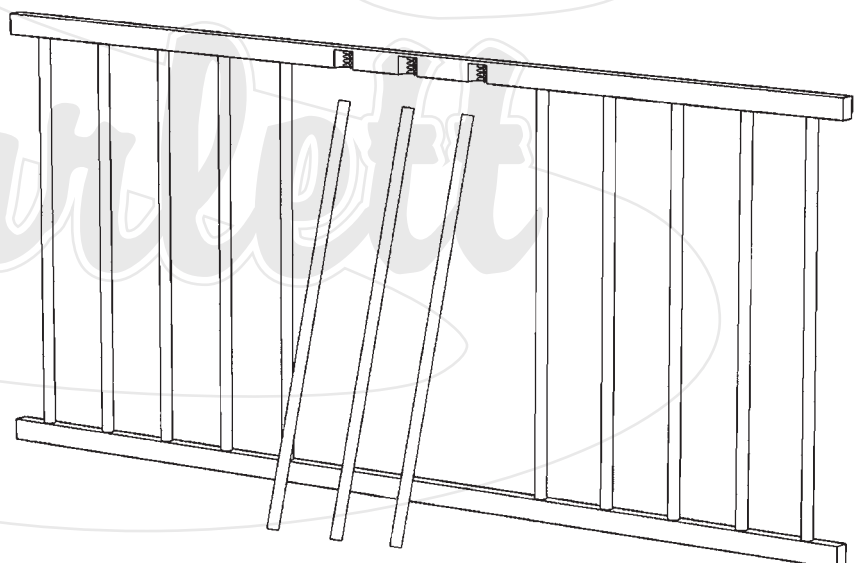
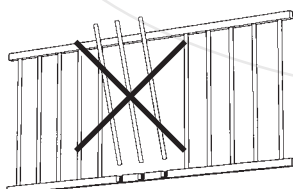


Die mittleren Querstreben an den Seitenwänden sind abnehmbar.

Heben Sie die Querstange an, um sie zu entfernen, und drücken Sie sie leicht von unten, um sie herauszuklappen.

Stellen Sie nach jedem Einsatz sicher, dass die Sprossen ordnungsgemäß befestigt sind.

**Beim Zusammenbau des Kinderbettes muss die Seite des Kinderbettes nach oben zeigen.**



Die Beine des Kinderbetts sind für den Fall der Montage von Rädern vorgebohrt. Räder dienen lediglich dazu, sich auf einer horizontalen Fläche im Raum zu bewegen.

#### Beachtung!

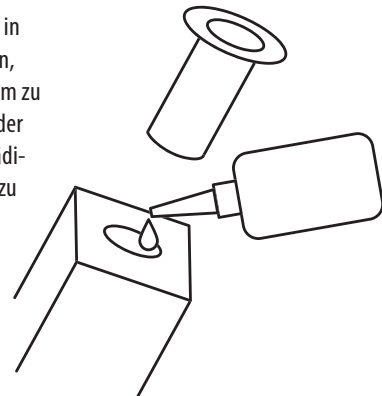
Beim Überfahren von Schwellen oder anderen Unebenheiten kann es zu Beschädigungen (Ausbrechen) der Kinderbettbeine kommen.



**Die Räder sind nicht Teil des Kinderbetts und der Zusammenbau und die Nutzung des Kinderbetts mit Rädern erfolgt auf eigene Gefahr.**

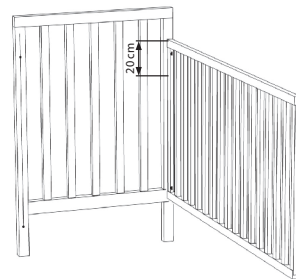
#### Empfehlung:

Sollten sich die Kunststoffhüllen in den Beinen des Kinderbetts lösen, empfehlen wir, diese mit Holzleim zu verkleben, um ein Herausfallen der Räder und eine mögliche Beschädigung der Beine des Kinderbetts zu verhindern.



#### Bemerkten:

Zwischen der Oberseite der Matratze und der Oberkante der Längsseite muss eine Tiefe von mindestens 20 cm verbleiben. In der unteren Position des Gitters 50 cm. Dies wird durch eine Linie am Kopfende der Krippe angezeigt. Es handelt sich also nicht um ein fehlerhaftes Produkt, sondern um die Anforderung der europäischen Norm ČSN EN 716-1+AC (910606).



## Achtung

- Warnung: Bedenken Sie die Gefahr von offenem Feuer und anderen starken Hitzequellen, z. B. Elektroheizung, Gasfeuer usw. in unmittelbarer Nähe des Kinderbetts.
- Achtung: Benutzen Sie das Kinderbett nicht, wenn ein Teil kaputt, zerrissen oder fehlt, und verwenden Sie nur vom Hersteller zugelassene Ersatzteile.
- Warnung: Lassen Sie nichts im Kinderbett liegen und stellen Sie das Kinderbett nicht in die Nähe eines anderen Produkts, das den Fuß stützen oder eine Erstickungs- oder Strangulationsgefahr darstellen könnte, z. B. Seile, Jalousien-/Vorhangschnüre.
- Warnung: Benutzen Sie nicht mehr als eine Matratze im Kinderbett.

## Benutzen

- Das Kinderbett ist erst dann betriebsbereit, wenn vor der Verwendung des Kinderbetts überprüft wurde, dass die Verriegelungsmechanismen voll funktionsfähig sind.
- Die Höhe der Unterseite ist verstellbar. Die niedrigste Position ist die sicherste und sollte immer dann verwendet werden, wenn das Kind selbstständig sitzen kann.
- Wenn Sie das Kind unbeaufsichtigt im Kinderbett lassen, achten Sie stets darauf, dass die Seitenteile beweglich sind in der geschlossenen Position.
- Abnehmbare Führungen zum Bewegen des Untergestells werden bei diesem Kinderbetttyp nicht verwendet. Die Positionierung des Gitterrostes erfolgt mittels Schrauben in vorgebohrten Löchern.
- Zusammenbauzeichnung, Beschreibung der Einzelteile und notwendige Werkzeuge für den Zusammenbau finden Sie auf Seite 1 dieser Anleitung.
- Die Dicke der Matratze muss so sein, dass die Innenhöhe (von der Oberfläche der Matratze bis zur Oberkante des Kinderbettrahmens) in der untersten Position des Kinderbettbodens mindestens 500 mm und in der unteren Position mindestens 200 mm beträgt höchste Position des Kinderbettbodens.
- Die Kerben am Bein des Kinderbetts bestimmen die maximale Dicke der Matratze, die im Kinderbett verwendet werden kann.
- Die Größe der im Kinderbett verwendeten Matratze muss so sein, dass der Abstand zwischen der Matratze und den Seiten, der Matratze und dem Kopfteil nicht mehr als 30 mm beträgt.
- Alle Befestigungselemente müssen ordnungsgemäß festgezogen sein und bei Bedarf regelmäßig während der Verwendung des Kinderbetts überprüft werden.
- Halten Sie das Kinderbett nur mit einem leicht mit klarem Wasser angefeuchteten Baumwolltuch ohne chemische Mittel sauber.
- Um Verletzungen durch Stürze zu vermeiden, darf das Kinderbett nicht benutzt werden, wenn das Kind aus dem Kinderbett klettern kann.

## Verpackung

- Um Erstickungsgefahr zu vermeiden, entfernen Sie das Verpackungsmaterial aus der Reichweite von Säuglingen und Kindern (Folien, Plastik, Pappe usw.).

## Informationen für Kunden

- Das Kinderbett wird auf einer ebenen Fläche montiert. Lassen Sie die Schrauben während der Montage locker und ziehen Sie sie erst dann fest an, wenn das gesamte Kinderbett zusammengebaut ist. Während des Gebrauchs müssen diese Schrauben überprüft und im Falle einer Lockerung nachgezogen werden.
- Das Kinderbett ist oberflächenbehandelt. Die verwendeten Farben sind gesundheitlich unbedenklich und erfüllen die Anforderungen der Verordnung Nr. 84/2001 Slg. des Gesundheitsministeriums. Auf Produkten mit lackierter Oberflächenbehandlung für Kinder unter 3 Jahren angebracht.
- Das Kinderbett wird gemäß den Anforderungen der tschechischen Norm ČSN EN 716-1+AC (910606) hergestellt. und europäische EN 716-1:2017+AC:2019.**
- Hinweis zur Mindestinnenhöhe (d. h. der Höhe zwischen der Oberseite der Matratze und der Oberkante der Sideboards): 50 cm an der untersten Position der Lattenroste; 20 cm an der höchsten Position des Rostes. Eventuelle Einschnitte am Bein des Kinderbetts geben die maximale Höhe der Oberkante der Matratze in der oberen Position der Lattenroste an und stellen keinen Mangel am Produkt dar.

Zdzisław Krajewski - Scarlett  
Drahenská ul. 500, Novosedlice u Teplic  
tel.: +420 417 535 770, www.scarlett.cz  
IČ: 627 44 763