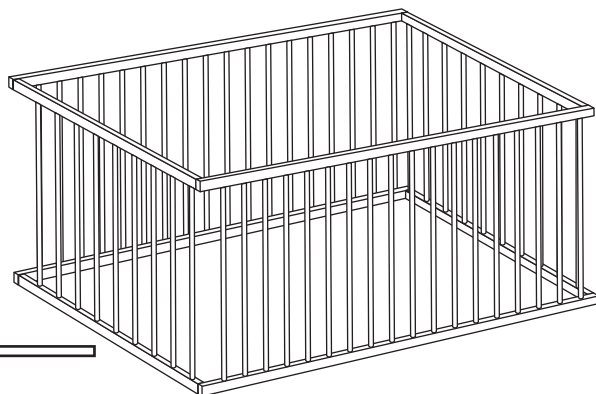


# DŮLEŽITÉ, USCHOVEJTE PRO POZDĚJŠÍ POTŘEBU: ČTĚTE POZORNĚ



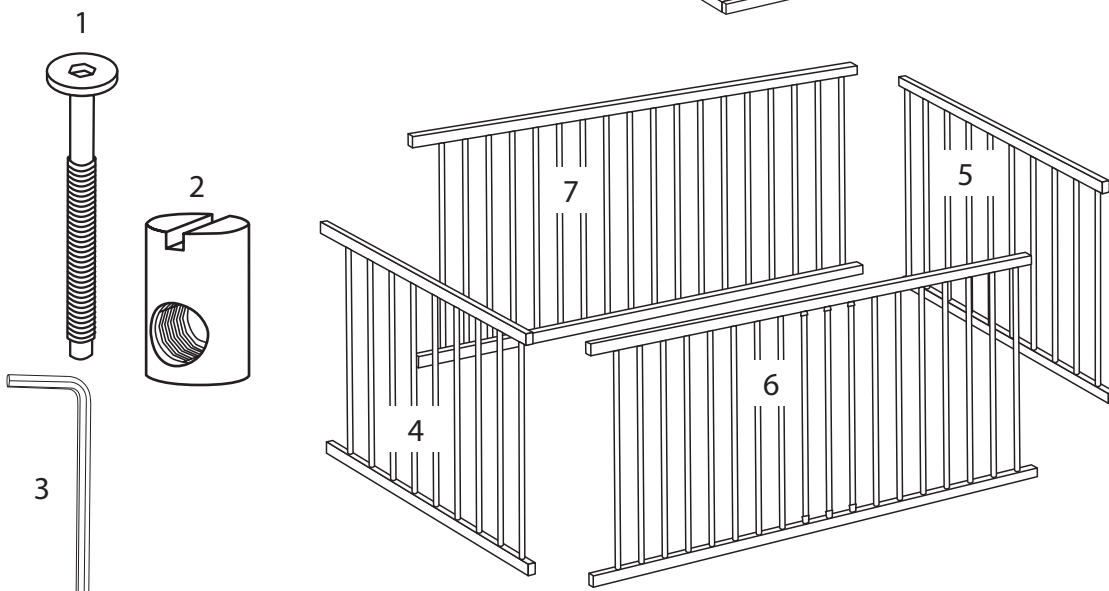
## Návod k montáži a použití Ohrádky Scarlett Luna (1625)

Ohrádka je vyrobena z bukového dřeva, barva přírodní, 150 x 150 cm

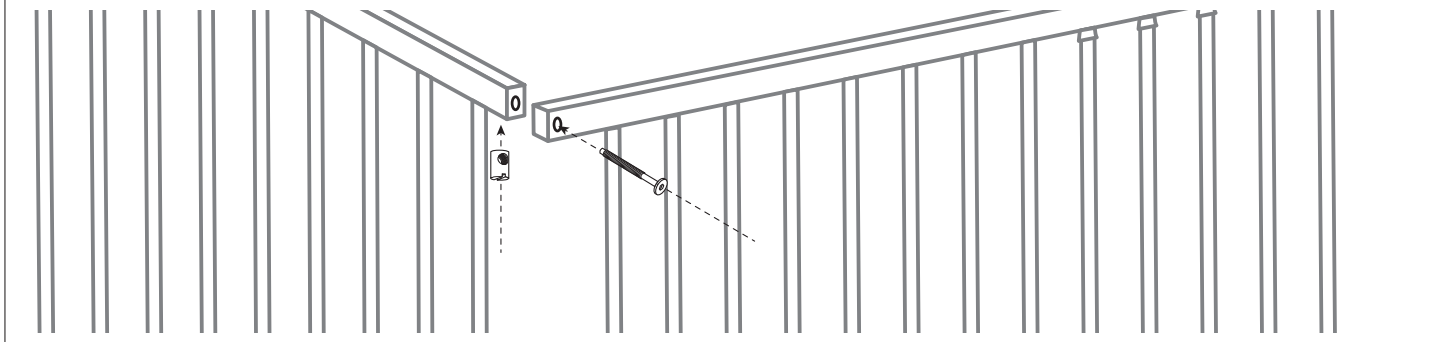


### Seznam dílů

- 1 – šroub (8x)
- 2 – utahovací kladívko (8x)
- 3 – imbusový klíč (1x)
- 4 – levá díl ohrádky
- 5 – pravý díl ohrádky
- 6 – přední díl ohrádky
- 7 – zadní díl ohrádky



I. Pomocí šroubů (1) a utahovacích kladívek (2) spojte čela (6, 7) a boky ohrádky (4, 5).

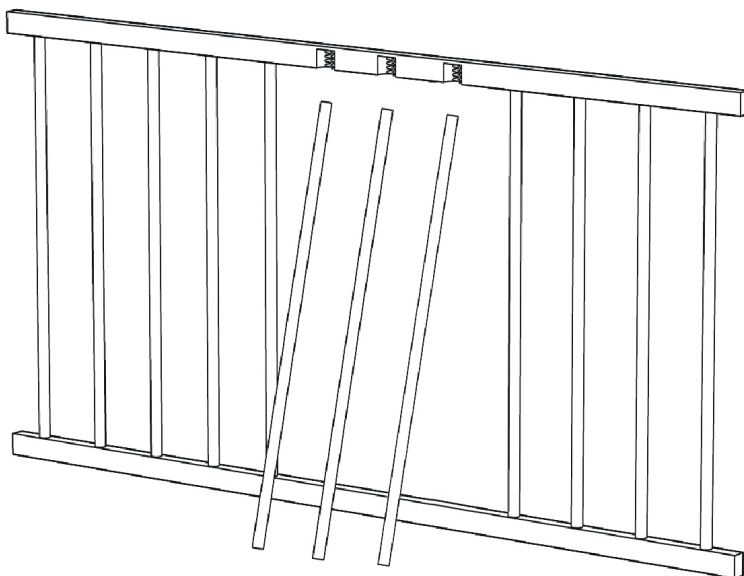
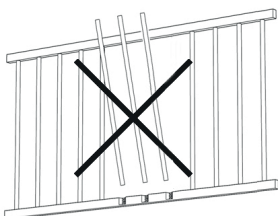


**Prostřední příčky v přední stěně ohrádky jsou vyndavací.**

Pro vyjmutí nadzvedněte příčku a zespodu ji zlehka vyklopte.

Po každém nasazení příček se ujistěte, že jsou řádně zajištěné.

**Při montáži ohrádky musí být bok ohrádky pružinou nahoru.**



## Upozornění

- a) Upozornění: Pozor na nebezpečí otevřeného ohně a jiných zdrojů silného tepla, jako elektrická topná tělesa, plynová topná tělesa atd. v těsné blízkosti ohrádky.
- b) Upozornění: Ohrádka se nepoužívá pokud je jakákoliv část ohrádky rozbitá, roztrhaná nebo chybí a používají se pouze náhradní díly schválené výrobcem.
- c) Upozornění: V ohrádce se nic nenechává nebo se ohrádka nedává do blízkosti jiného předmětu, který by mohl sloužit jako opora nebo poskytuje nebezpečí udušení nebo uškrcení, např. řetízky, provázky stínidel/závěsů, atd.
- d) Upozornění: V ohrádce se nepoužívá více než jedna matrace

## Použití

- e) Ohrádka je připravena k použití, pouze po ověření, že jsou zajišťovací mechanismy plně funkční před použitím ohrádky
- f) Výška dna je nastavitelná, nejnižší poloha je nejbezpečnější a měla by se používat vždy když je dítě schopné samo sedět
- g) Pokud necháte dítě v ohrádce bez dozoru, vždy se ujistěte, že jsou pohyblivé bočnice v uzavřené poloze.
- h) Odnímatelná vodítka pro posunutí základny nejsou u tohoto typu ohrádky používána. Polohování roštu se provádí pomocí držáků.
- i) Montážní výkres, popis jednotlivých částí a potřebného nářadí pro sestavení najdete na straně 1 tohoto návodu.
- j) Tloušťka matrace musí být taková, že vnitřní výška (od povrchu matrace k horní hraně rámu ohrádky) bude minimálně 500 mm v nejnižší pozici dna ohrádky a minimálně 200 mm v nejvyšší pozici dna ohrádky.
- k) Zářez na noze ohrádky určují maximální tloušťku matrace použitelné v ohrádce.
- l) Velikost matrace použité v ohrádce musí být taková, že mezera mezi bočnicemi a čely nebude přesahovat 30 mm
- m) Všechny spojovací prvky musí být řádně dotaženy a musí být pravidelně kontrolovány během používání ohrádky dle potřeby.
- n) Ohrádku udržujte v čistotě pouze bavlněným hadříkem lehce navlhčeným v čisté vodě bez žádných chemických prostředků.
- o) Pro zamezení zranění pádem se ohrádka nesmí používat v případě, že je dítě schopné lézt ven z ohrádky.

## Balení

- K zamezení nebezpečí udušení odstraňte obalový materiál z dosahu kojenců a dětí (fólií, igelitů, kartonů aj.).

## Informace pro zákazníky

- Ohrádka se montuje na rovné ploše, během sestavování nechte šrouby povolené, teprve po sestavení celé ohrádky je pevně dotáhněte. Během používání je nutná kontrola těchto šroubů, v případě uvolnění je dotáhněte.
- Ohrádka je ošetřena povrchovou úpravou. Použité nátěrové hmoty jsou zdravotně nezávadné a vyhovují požadavkům Vyhlášky Ministerstva zdravotnictví č. 84/2001 Sb. kladených na výrobky s lakovanou povrchovou úpravou pro děti do 3 let.
- Ohrádka je vyrobena dle požadavků evropských norem ČSN EN 12227.
- Upozornění na požadavek na minimální vnitřní výšku (tj. výška mezi horní plochou matrace do horního okraje bočnice): 50 cm při nejnižší poloze roštu; 20 cm při nejvyšší poloze roštu. Případné zářezy na noze ohrádky udávají max. výšku horního kraje matrace v horní poloze roštu a nejsou vadou na výrobku.