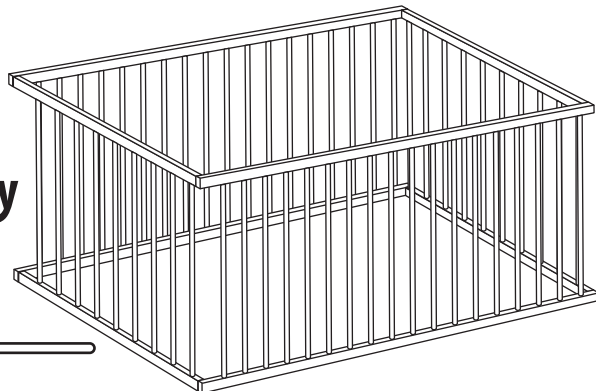


Dôležité, uschovajte pre neskoršiu potrebu: ČÍTAJTE POZORNE



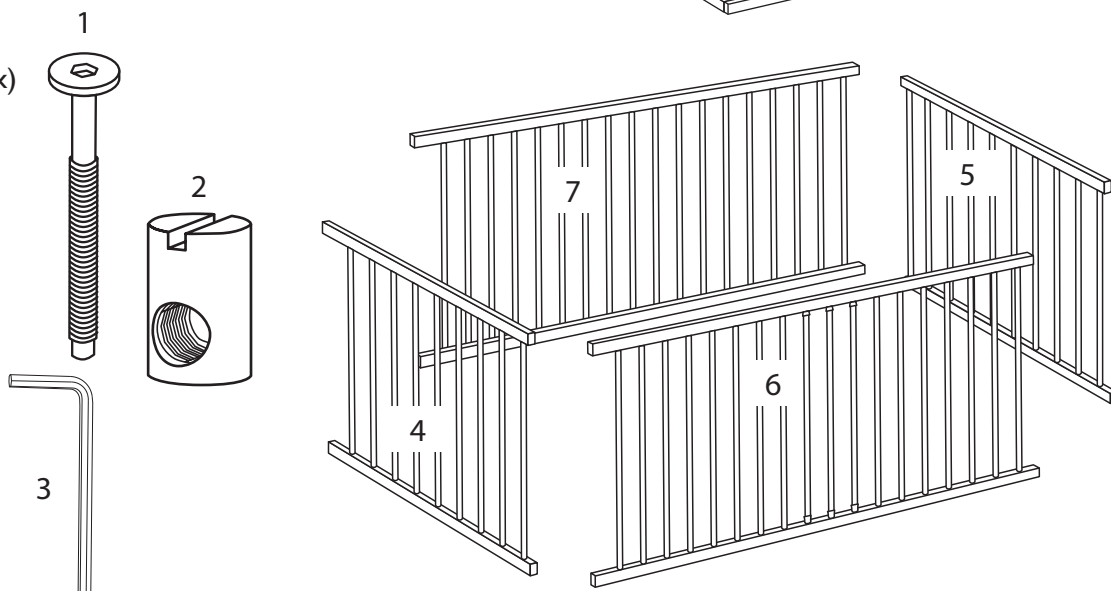
Návod na zostavenie a používanie ohrádky Scarlett Luna (1625)

Ohrádka je vyrobená z bukového dreva, farba prírodná, 150 x 150 cm

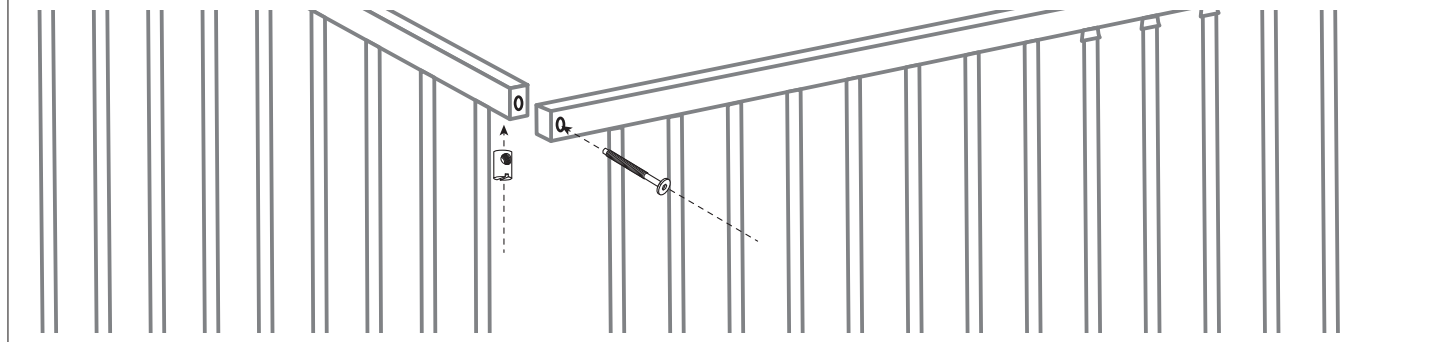


Zoznam dielov

- 1 – skrutka (8x)
- 2 – ťahovacie kladivko (8x)
- 3 – imbusový kľúč (1x)
- 4 – ľavá diel ohrádky
- 5 – pravý diel ohrádky
- 6 – predný diel ohrádky
- 7 – zadný diel ohrádky



I. Pomocou skrutiek (1) a ťahovacích kladiviek (2) spojte čelá (6, 7) a boky ohrádky (4, 5).

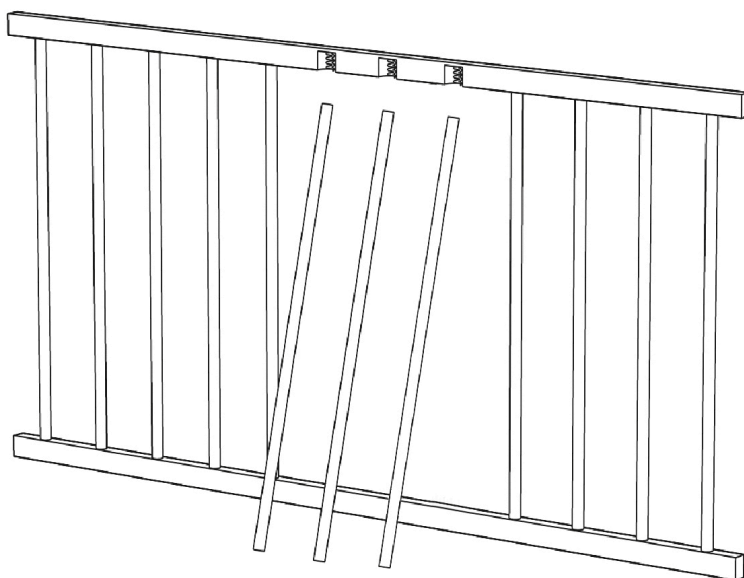
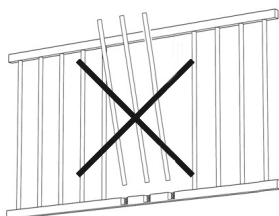


Prostredné priečky v prednej stene ohrádky sú vyberacie.

Na vybratie nadvihnite priečku a zospodu ju zľahka vyklopte.
Po každom nasadení priečok sa presvedčte, že sú riadne zaistené.

Pri montáži ohrádky musí byť bok ohrádky pružinou hore.

Pri montáži ohrádky musí byť bok ohrádky pružinou hore.



Upozornenie

- Upozornenie: Pozor na nebezpečenstvo otvoreného ohňa a iných zdrojov silného tepla, ako elektrické vykurovacie telesá, plynové vykurovacie telesá atď. v tesnej blízkosti ohrádky.
- Upozornenie: Ohrádka sa nepoužíva pokiaľ je akákoľvek časť ohrádky rozbitá, roztrhaná alebo chýba a používajú sa iba náhradné diely schválené výrobcom.
- Upozornenie: V ohrádke sa nič nenecháva alebo sa ohrádka nedáva do blízkosti iného predmetu, ktorý by mohol slúžiť ako opora alebo poskytuje nebezpečenstvo udusenía alebo uškrtenia, napr. retiazky, šnúrky tienidiel/závesov, atď.
- Upozornenie: V ohrádke sa nepoužíva viac ako jeden matrac

Použitie

- Ohrádka je pripravená na použitie, iba po overení, že sú zaistovacie mechanizmy plne funkčné pred každým použitím ohrádky
- Výška dna je nastaviteľná, najnižšia poloha je najbezpečnejšia a mala by sa používať vždy keď je dieťa schopné samo sedieť
- Ak necháte dieťa v ohrádke bez dozoru, vždy sa presvedčte, že sú pohyblivé bočnice v uzavretej polohe.
- Odnímateľné vodidlá pre posunutie základne nie sú pri tomto type ohrádky používané. Polohovanie roštu sa vykonáva pomocou držiakov.
- Montážny výkres, popis jednotlivých častí a potrebného náradia na zostavenie nájdete na strane 1 tohto návodu.
- Hrúbka matrace musí byť taká, že vnútorná výška (od povrchu matrace k hornej hrane rámu ohrádky) bude minimálne 500 mm v najnižšej pozícii dna ohrádky a minimálne 200 mm v najvyššej pozícii dna ohrádky.
- Zárezy na nohe ohrádky určujú maximálnu hrúbku matrace použiteľné v ohrádke.
- Veľkosť matrace použitého v ohrádke musí byť taká, že medzera medzi bočnicami a čelami nebude presahovať 30 mm
- Všetky spojovacie prvky musia byť riadne dotiahnuté a musia byť pravidelne kontrolované počas používania ohrádky podľa potreby.
- Na zamedzenie zranenia pádom sa ohrádka nesmie používať v prípade, že je dieťa schopné liezť von z ohrádky.

Balenie

- Na zamedzenie nebezpečenstva udusenía odstráňte obalový materiál z dosahu kojencov a detí (fólií, igelitov, kartónov a i.).

Čistenie

- Ohrádku udržiavajte v čistote iba bavlnenou handričkou ľahko navlhčenou v čistej vode bez žiadnych chemických prostriedkov.

Informácie pre zákazníkov

- Ohrádka sa montuje na rovnej ploche, počas zostavovania nechajte skrutky povolené, až po zostavení celej ohrádky ich pevne dotiahnite. Počas používania je nutná kontrola týchto skrutiek, v prípade uvoľnenia ich dotiahnite.
- Ohrádka je ošetrená povrchovou úpravou. Použitie náterové hmoty sú zdravotne nezávadné a vyhovujú požiadavkám Vyhlášky Ministerstva zdravotníctva č. 84/2001 Zb. kladených na výrobky s lakovanou povrchovou úpravou pre deti do 3 rokov.
- Ohrádka je vyrobená podľa požiadaviek európskych noriem ČSN EN 12227.
- Upozornenie na požiadavku na minimálnu vnútornú výšku (tj výška medzi hornou plochou matrace do horného okraja bočnice): 50 cm pri najnižšej polohe roštu; 20 cm pri najvyššej polohe roštu. Prípadné zárezy na nohe ohrádky udávajú max. výšku horného kraja matrace v hornej polohe roštu a nie sú chybou na výrobku.