

Důležité uschovejte pro pozdější nahlédnutí



Dětská přebalovací komoda Scarlett Vila

Návod k montáži a použití komody

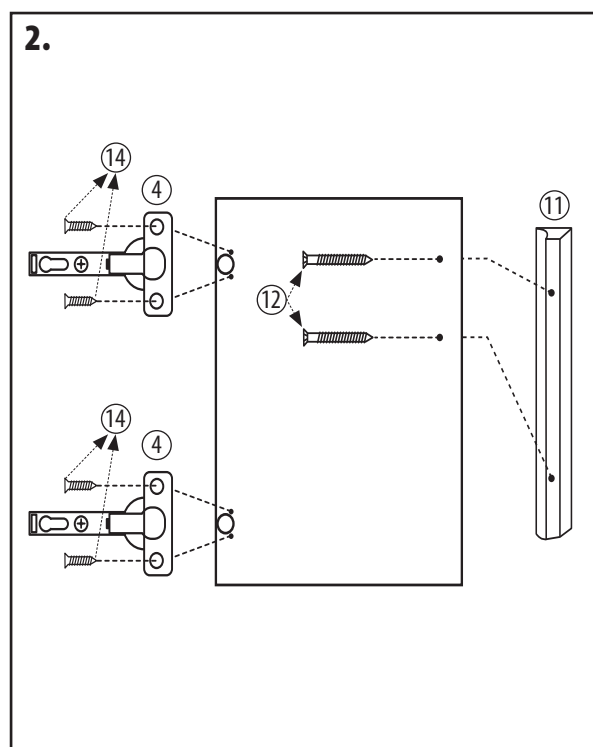
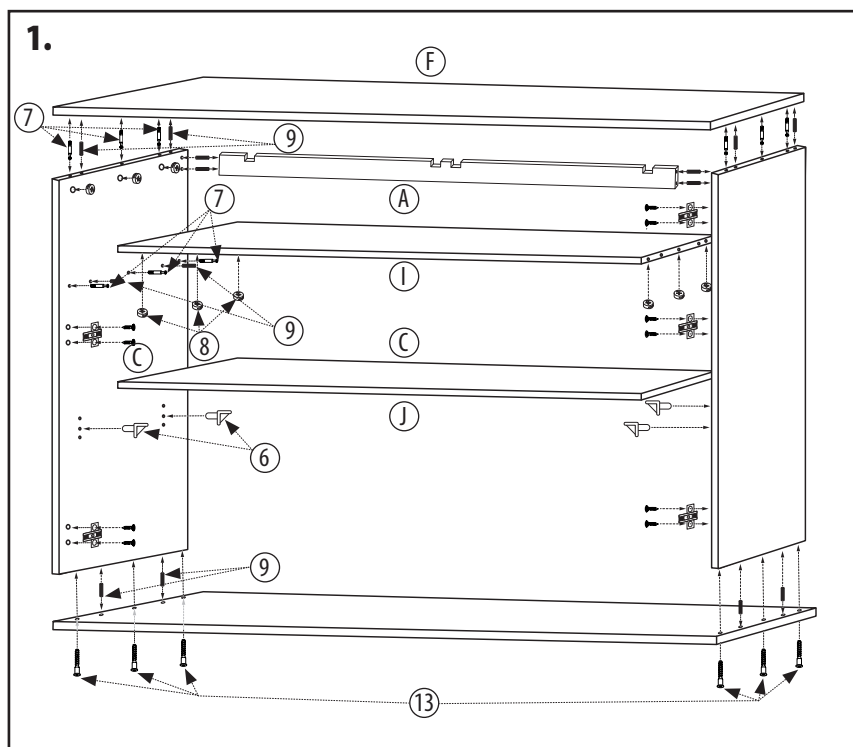
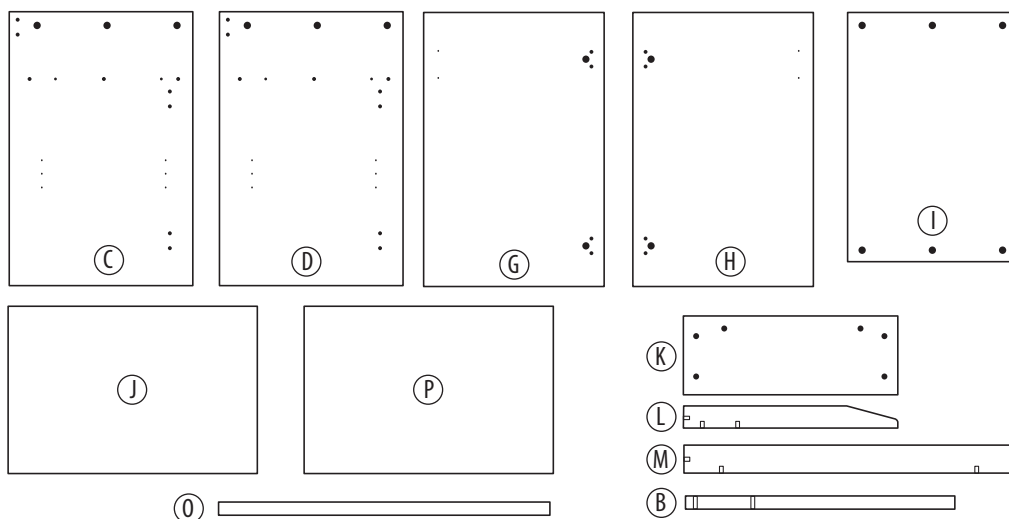
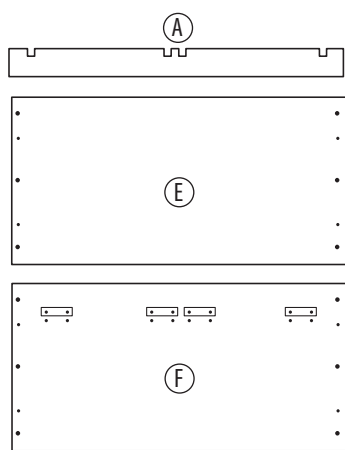
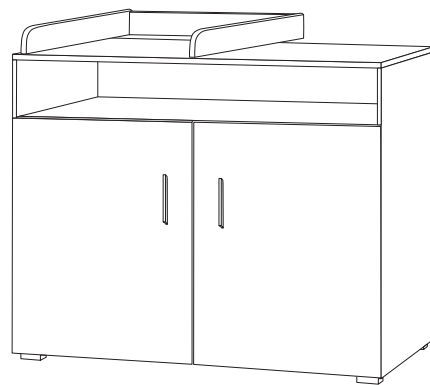
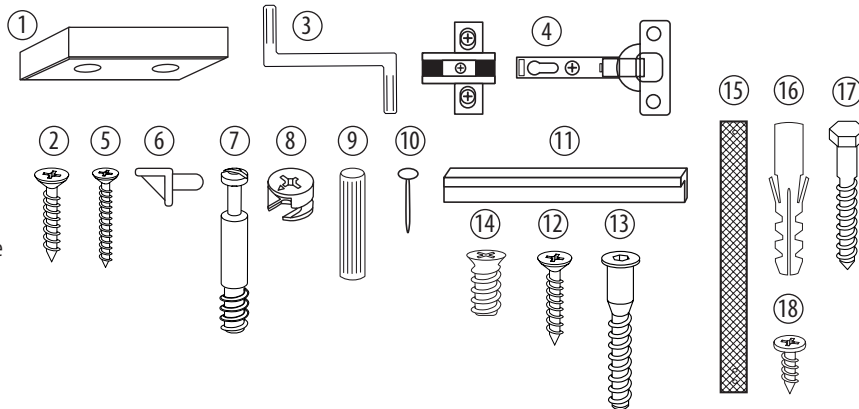
1740 materiál - laminát, barva - bílá

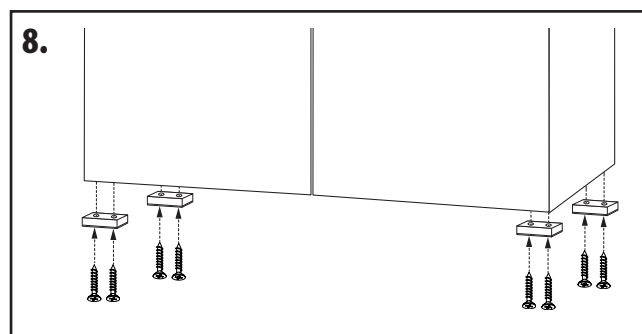
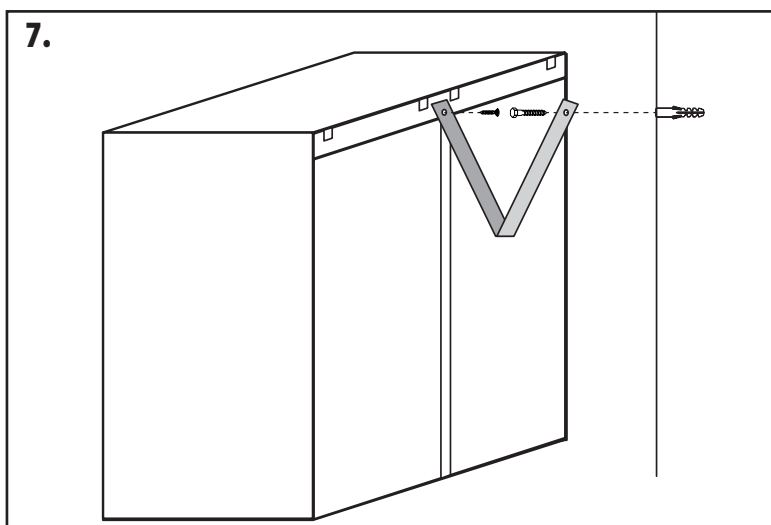
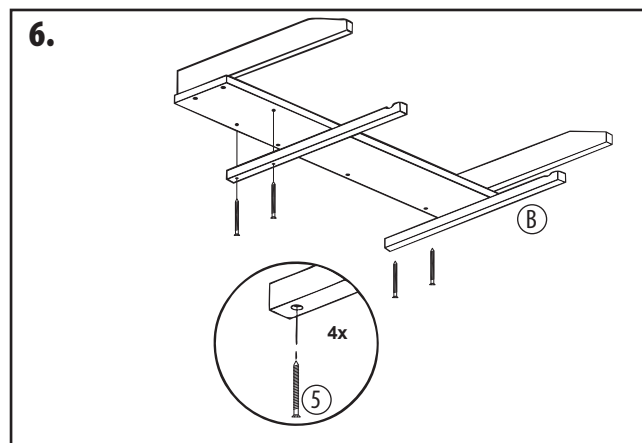
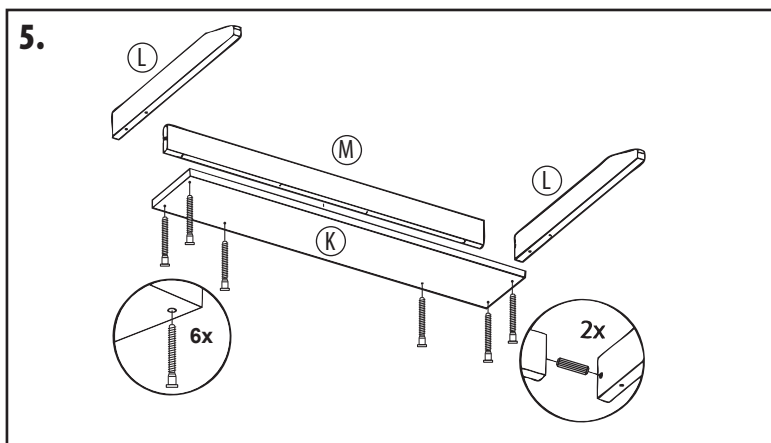
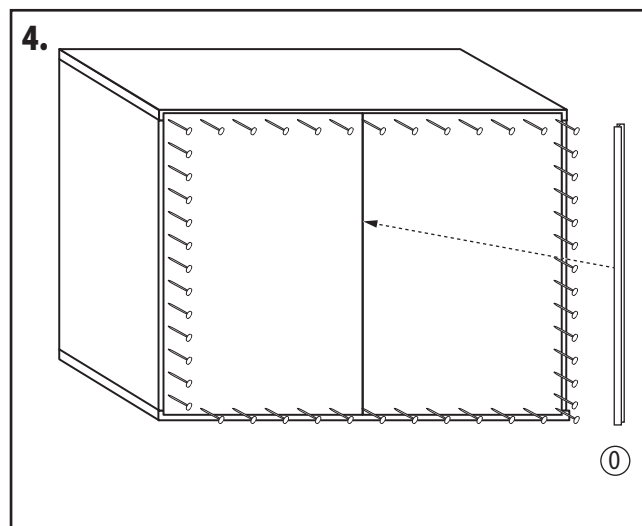
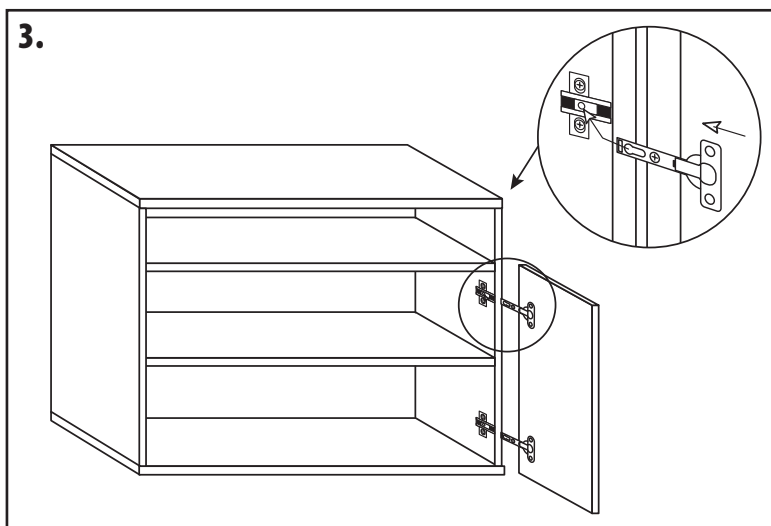
Seznam dílů (kování)

- 1 – nohy komody (4x)
- 2 – vrut k nohám komody (8x)
- 3 – imbusový klíč (1x)
- 4 – souprava pantů (4x)
- 5 – vrut k přebalovacímu nástavci (4x)
- 6 – držák police (4x)
- 7 – šroubovací kolík (12x)
- 8 – utahovací hlavička (12x)
- 9 – dřevěný kolíček (13x)
- 10 – hřebíček (18x)
- 11 – madlo dvířek (2x)
- 12 – vrtu k madlu (4x)
- 13 – vrut 50 mm (7x)
- 14 – šroub EU (8x)
- 15 – jisticí pásek (1x)
- 16 – hmoždinka (1x)
- 17 – vrut do hmoždinky (1x)
- 18 – vrut k jisticímu pásku (1x)

Seznam dílů komody

- A – zadní horní díl komody
- B – držáky přebalovacího nástavce
- C – levý bok komody
- D – pravý bok komody
- E – spodní díl komody
- F – horní díl komody
- G – levá dvířka
- H – pravá dvířka
- I – horní police
- J – spodní police
- K – prodlužovací díl přebalovacího nástavce
- L – boční díl přebalovacího nástavce (2x)
- M – zadní díl přebalovacího nástavce
- O – spojovací lišta zadního dílu
- P – zadní díl komody (2x)



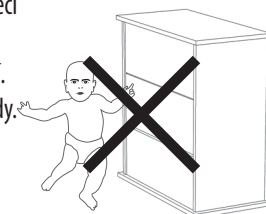


Uschovejte pro pozdější potřebu

- Komody jsou vyrobeny z dřevotřísky s laminovaným povrchem.
- Dodávané zboží je vhodné pro děti do 3 let.
- Dbejte na řádné odstranění obalového materiálu (fólií, igelitu, kartonu aj.).
- Montáž provádějte raději ve dvou.
- K montáži budete potřebovat kladivo, malý a velký křížový šroubovák.
- Všechny montované díly musí být řádně došroubovány z důvodu bezpečnosti dítěte a nezničení oděvu.
- Komodu udržujeme v čistotě čistou vodou bez chem. prostředků.
- Vhodné klimatické podmínky pro používání nábytku: teplota vzduchu 15–30 °C, vlhkost vzduchu 25 % – 80 %.

Upozornění!

- **Přebalované dítě nesmí zůstat na komodě bez dozoru. Mějte nad dítětem stále dohled.**
- Udržujte v dostatečné vzdálenosti od zdrojů tepla (radiátory, kamna atd.) a jiných zdrojů nebezpečí. Nestavte komodu na vyvýšená místa.
- Komoda s vrchní přebalovací deskou musí být min. 7 cm od stěny.
- **Přebalovací pult musí být řádně zajištěn.**
- Dávejte vždy pozor na to, aby byly veškeré spojovací prvky řádně upevněny. Některé šrouby by se mohly uvolnit, a tím vytvořit místa, kde by mohlo dojít k přiskřípnutí nebo k zaseknutí části oděvu, například šňůrek, řetízku, stužek na dudlík, apod.: to znamená nebezpečí poškození zdraví nebo úškrcení.
- S komodou smí manipulovat pouze dospělí.
- Nenechávejte dítě bez dozoru v okolí komody.



Zdzislaw Krajewski - Scarlett

Drahenská ul. 500, Novosedlice u Teplic
tel.: +420 417 535 770, www.scarlett.cz
IČ: 627 44 763