

Dôležité, uschovajte pre neskoršiu potrebu: ČÍTAJTE POZORNE



Detská postieľka so sťahovacím bokom

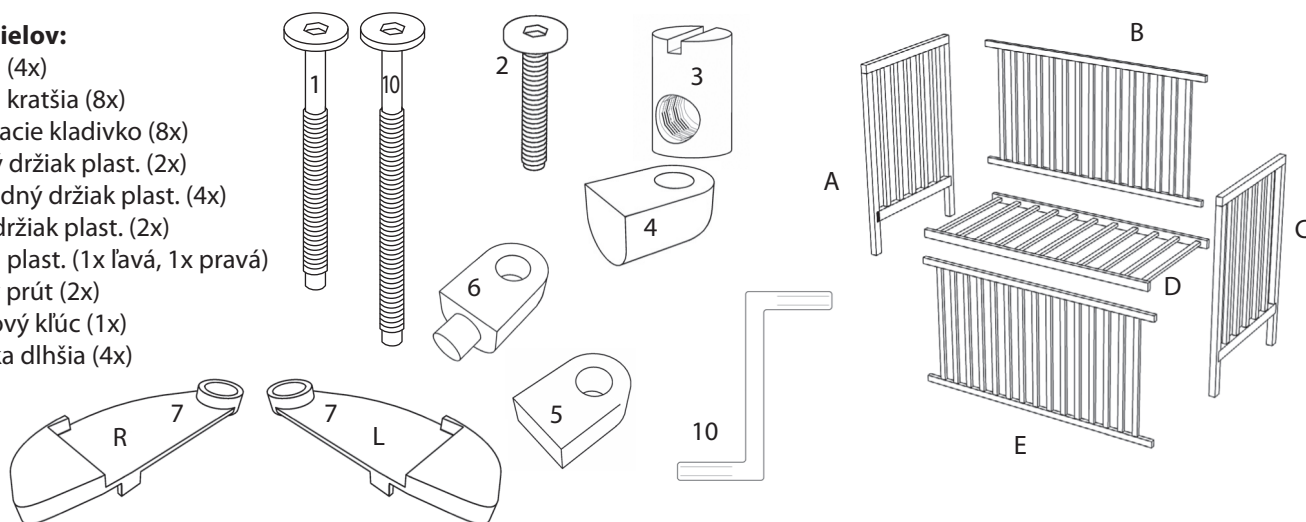
Návod na montáž a používanie postieľky

1800 Alek ECO, materiál - borovicové drevo, bez povrchovej úpravy



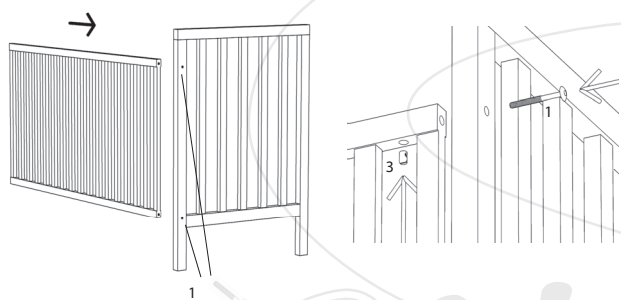
Zoznam dielov:

- 1 – skrutka (4x)
- 2 – skrutka kratšia (8x)
- 3 – ťahovacie kladivko (8x)
- 4 – spodný držiak plast. (2x)
- 5 – prostredný držiak plast. (4x)
- 6 – horný držiak plast. (2x)
- 7 – poistka plast. (1x ľavá, 1x pravá)
- 8 – kovový prút (2x)
- 9 – imbusový kľúč (1x)
- 10 – skrutka dlhšia (4x)



1.

Pomocou skrutky (1) a ťahovacích kladiviek (3) spojte celá (A, C) a bok postieľky (B)

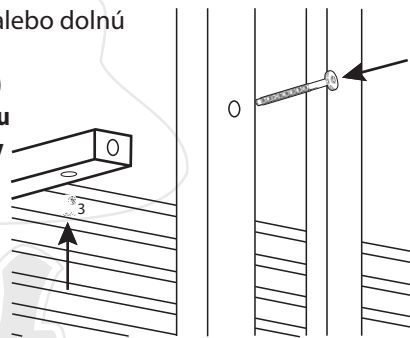


2.

Skrutky (10) a ťahovacími kladivkami (3) pripevnite rošt (D).

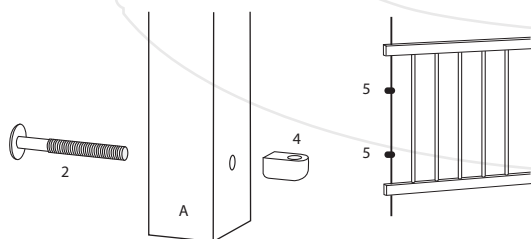
Na výber máte hornú alebo dolnú polohu

Ťahovacia kladivka (3) sa pri spájaní s bocnicou postieľky vkladajú vždy zo spodu roštu nesmie dôjsť k otočeniu roštu, hrozí poškodenie roštu.



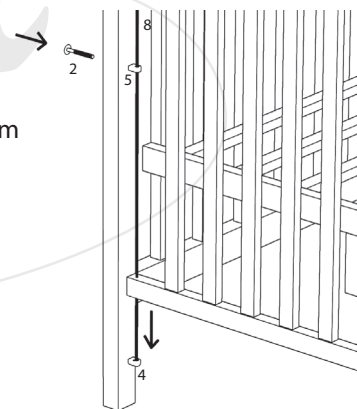
3.

Skrutky (2) pripevnite spodné držiaky (4) v spodnej časti nôh oboch čelných stien a do sťahovacieho boku (E) nasuňte cez navŕtané otvory kovové prúty (8), v strede s navlečenými strednými držiakmi (5).



4.

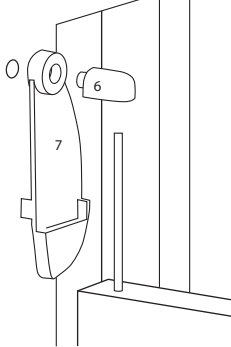
Vložte prúty (8) do spodných držiakov (4) a skrutky (2) pripevnite stredné držiaky (5) k celom postieľky (A, C)



5.



Nasadte poistky (7) na hornú držiaky (6), nasuňte na prúty a pomocou skrutiek (2) pripevnite k nohe postielky



Nohy postielky sú predvŕtané pre prípadné nasadenie koliesok. Kolieska slúžia iba na pohyb po miestnosti po vodorovnej ploche
Pozor!
Pri jazde cez prahy, alebo iné nerovnosti, môže dôjsť k poškodeniu (vylomeniu) nožičiek postielky.



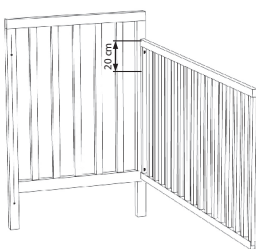
Kolieska nie sú súčasťou postielky a ich montáž a používanie postielky s kolieskami je na vlastné riziko.

Návod na použitie sťahovacieho boku

Pri zdvihutej polohe je bok postielky zavesený na ploche poistiek (7). Na stiahnutie boku ho ľahko nadvihnite, odkloňte poistky a bok sa ľahko spustí dole. Po každej manipulácii so sťahovacím bokom sa uistite, že bok je po stiahnutí nahor riadne zaistený.

Upozornenie:

medzi hornou plochou matrace a horného hranou dlhej bočnice musí zostať hĺbka minimálne 20 cm.
V spodnej polohe roštu 50cm.
Toto je naznačené ryskou na čele postielky. Nejedná sa teda o vadu výrobku, ale o požiadavku európskej normy STN EN 716-1+AC (910606)



Doporučenie:

V prípade, že dôjde k uvoľneniu plastových puzdier v nohách postielky, odporúčame ich nalepenie lepidlom na drevo, aby nedochádzalo k vypadávaniu koliesok a možnému vylomeniu nôh.



VAROVANIE / UPOZORNENIE

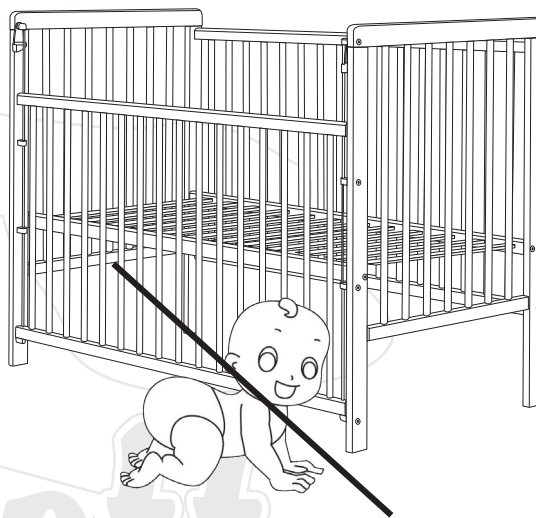
pri bočnici v dolnej polohe nenechávajte dieťa bez dozoru voľne pohybovať po miestnosti, hrozí nebezpečenstvo úškrtienia pod spodnou hranou stiahnutej bočnice!

Upozornenie

- Upozornenie: Majte na pamäti riziko otvoreného ohňa a iných zdrojov silného tepla, napr. elektrického kúrenia, plynového ohňa a pod. v tesnej blízkosti postielky;
- Upozornenie: Nepoužívajte postielku, ak je niektorá časť rozbitá, roztrhnutá alebo chýba, a používajte iba náhradné diely schválené výrobcom;
- Upozornenie: Nenechávajte nič v postielke alebo neumiestňujte postielku blízko iného výrobku, ktorý by mohol poskytnúť oporu pre nohy alebo predstavovať nebezpečenstvo udusenía alebo úškrtienia, napr. povrazy, šnúry žalúzií/závesov
- Upozornenie: Nepoužívajte v postielke viac než jeden matrac.

Použitie

- Postielka je pripravená na použitie, iba po overení, že sú zaistovacie mechanizmy plne funkčné, preverte pred použitím postielky
- Výška dna je nastaviteľná, najnižšia poloha je najbezpečnejšia a mala by sa používať vždy, keď je dieťa schopné samo sedieť
- Ak necháte dieťa v postielke bez dozoru, vždy sa presvedčte, že sú pohyblivé bočnice v uzavretej polohe.
- Odnímateľné vodidlá pre posunutie základne nie sú pri tomto type postielky používané. Polohovanie roštu sa vykonáva pomocou skrutiek do vopred predvŕtaných otvorov.
- Montážny výkres, popis jednotlivých častí a potrebného náradia na zostavenie nájdete na strane 1 tohto návodu.
- Hrúbka matrace musí byť taká, že vnútorná výška (od povrchu matrace k hornej hrane rámu postielky) bude minimálne 500 mm v najnižšej pozícii dna postielky a minimálne 200 mm v najvyššej pozícii dna postielky.
- Zárezy na nohe postielky určujú maximálnu hrúbku matrace použiteľné v postielke.
- Veľkosť matrace použitého v postielke musí byť taká, že medzera medzi matracom a bočnicami, matracom a čelami nebude presahovať 30 mm.
- Všetky spojovacie prvky musia byť riadne dotiahnuté a musia byť pravidelne kontrolované počas používania postielky podľa potreby.
- Postielku udržiavajte v čistote iba bavlnenou handričkou ľahko navlhčenou v čistej vode bez žiadnych chemických prostriedkov.
- Na zamedzenie zranenia pádom sa postielka nesmie používať v prípade, že je dieťa schopné vyliezť von z postielky.



Balenie

- Na zamedzenie nebezpečenstva udusenía odstráňte obalový materiál z dosahu kojencov a detí (fóliu, igelitov, kartónov a i.).

Informácie pre zákazníkov

- Postielka sa montuje na rovnej ploche, počas zostavovania nechajte skrutky povelene, až po zostavení celej postielky ich pevne dotiahnite. Počas používania je nutná kontrola týchto skrutiek, v prípade uvoľnenia ich dotiahnite.
- Postielka je ošetrená povrchovou úpravou. Použitie náterové hmoty sú zdravotne nezávadné a vyhovujú požiadavkám Vyhlášky Ministerstva zdravotníctva č. 84/2001 Zb. kladených na výrobky s lakovanou povrchovou úpravou pre deti do 3 rokov.
- Postielka je vyrobená podľa požiadaviek české normy ČSN EN 716-1+AC (910606) a európske EN 716-1:2017+AC:2019.
- Upozornenie na požiadavku na minimálnu vnútornú výšku (tj. výška medzi hornou plochou matrace do horného okraja bočnice): 50 cm pri najnižšej polohe roštu; 20 cm pri najvyššej polohe roštu. Prípadné zárezy na nohe postielky udávajú max. výšku horného kraja matrace v hornej polohe roštu a nie sú chybou na výrobku.

Zdzislaw Krajewski - Scarlett
Drahenská ul. 500, Novosedlice u Teplic
tel.: +420 417 535 770, www.scarlett.cz
IČ: 627 44 763