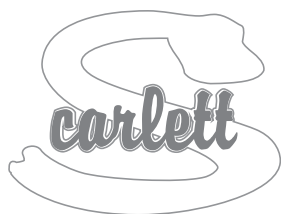


DŮLEŽITÉ, USCHOVEJTE PRO POZDĚJŠÍ POTŘEBU: ČTĚTE POZORNĚ




Návod k montáži a použití
dětské cestovní postýlky
1886 Scarlett PIKI
- šedá No. 80

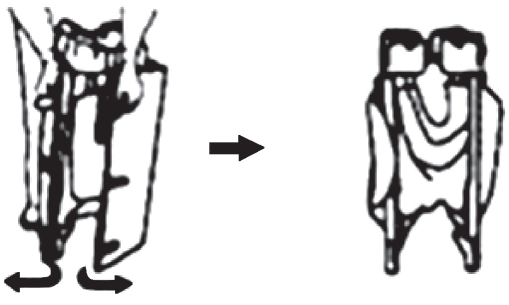


Montáž

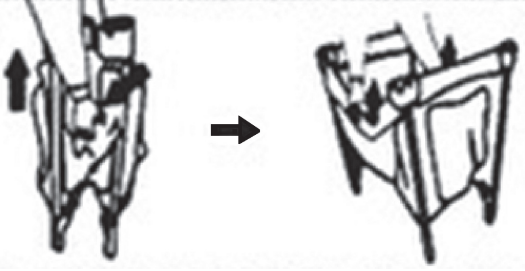
1 Vybalte cestovní postýlku z přenosné tašky



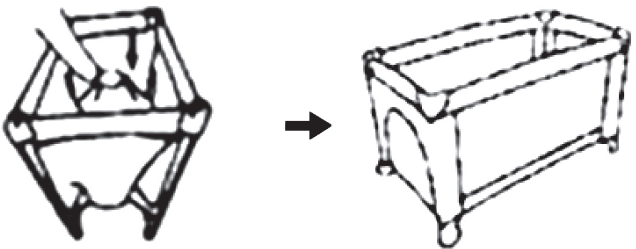
2 Uvolněte suchý zip, vyjměte matraci a rozložte cestovní postýlku.



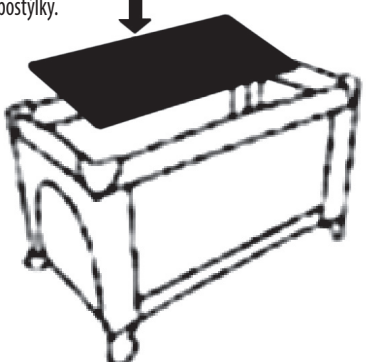
3 Uchopte strany postýlky a tahejte až se Cestovní postýlka rozloží.



4 Zatlačte střed postýlky a každý z rohů směrem dolů, dokud nebude Cestovní postýlka úplně rovná a stabilní.




5 Položte matraci na dno postýlky.

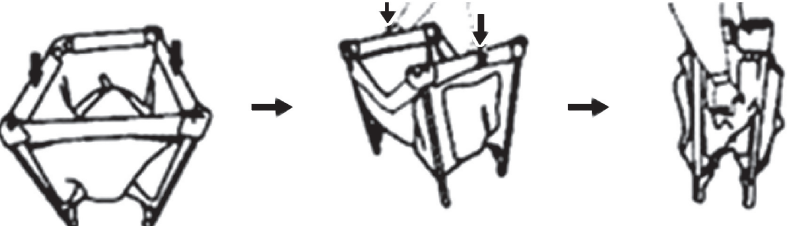


Rozložení


1 Vyjměte matraci a pomocí pásu uprostřed zatáhněte podložku směrem nahoru do výšky cestovní postýlky. Dbejte prosím nato, že je ještě druhý systém uzamčení, který musíte odjistit, dříve než budete tahat za pás uprostřed.




2 Zdvihněte jednu stranu a stskněte tlačítko na kolejničkách oprostřed, tím se strana sklopí. To stejné i u ostatních 3 stran. Složte cestovní postýlku tak, že přitlačíte všechny 4 nohy k sobě.



3 Postýlku složte do matrace a pevně spojte.



4 Vložte cestovní postýlku do přenosné tašky



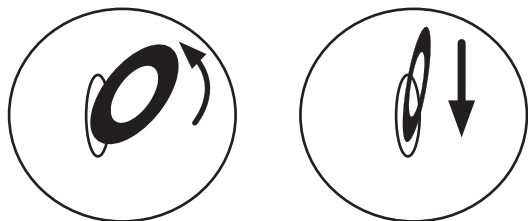
Bezpečnostní pojistka dětské cestovní postýlky Scarlett Piki

Bezpečnostná poistka detské cestovné postielky Scarlett Piki

Blokada bezpieczeństwa dla łóżeczka Scarlett Piki



Rozložení postýlky / Rozloženie postielky / Układ łóżka



1

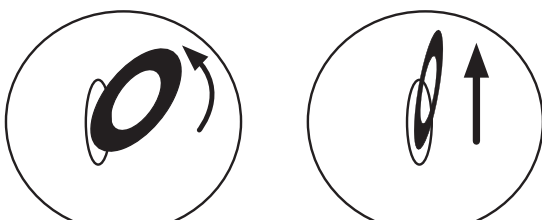
2

Zvedněte pojistky do úhlu 90° (obr.1) a pojistku stále držte. Druhou rukou tlačte směrem dolů (obr.2) a otevřete postýlku, pusťte pojistku.

Zdvihnite poistky do uhla 90° (obr.1) a poistku stále držte. Druhou rukou tlačte smerom dolu (obr.2) a otvorte postielku, pustite poistku.

Podnieś bezpieczniki do 90° (zdjęcie 1) i przytrzymaj bezpiecznik. Wciśnij dłoń (rysunek 2) i otwórz łóżeczko, zwolnij bezpiecznik.

Složení postýlky / zloženie postielky / Skład łóżka



3

4

Zvedněte pojistky do úhlu 90° (obr. 3) a pojistku stále držte. Druhou rukou tlačte směrem nahoru (obr. 4) a otevřete postýlku, pusťte pojistku.

Zdvihnite poistky do uhla 90° (obr. 3) a poistku stále držte. Druhou rukou tlačte smerom nahor (obr. 4) a otvorte postielku, pustite poistku.

Podnieś bezpieczniki pod kątem 90° (Rysunek 3) i zachowaj bezpiecznik. Wciśnij drugą dłoń do góry (rysunek 4) i otwórz ją łóżko, zwolnij bezpiecznik.

Varování

Nedodržování těchto výstražných pokynů a instrukcí může vést k vážným zraněním či smrti. Před montáží cestovní postýlky si pozorně přečtěte pokyny - při chybné montáži může být cestovní postýlka nebezpečná. Neustále dbejte na bezpečnost Vašeho dítěte. Nenechávejte dítě nikdy bez dozoru.

Nebezpečí udušení

- V mezerách mezi matrací a stranami výrobku
- Na měkkých matracích
- Nikdy nepoužívejte plastové tašky nebo jiné plastové folie jako potah na matraci, které se neprodávají pro tento účel - mohou vést k udušení.
- Neuchovávejte léky a malé předměty, které by mohli vést k udušení, v blízkosti cestovní postýlky.

Provázký mohou vést k udušení

- Nikdy nedávejte předměty se šňůrkou okolo krku dítěte (jako např. kapuci se šňůrkou, neb dudlík s řetízkiem). Nikdy nezavěšujte provázky přes cestovní postýlku nebo je nepřipevňujte na dětské hračky.
- Nepoužívejte žádné dodatečné šňůry nebo pásky okolo cestovní postýlky.
- Ke snížení případů náhlé smrti dítěte, doporučují pediatři, abyste zdravé kojence ukládali ke spánku na zádech, pokud vám lékař nedoporučil něco jiného.
- Používejte výrobek současně pouze pro jedno dítě.
- Nikdy nepoužívejte u tohoto výrobku vodní matraci.
- Cestovní postýlka je vhodná pro děti od narození do věku 5let. (max. hmotnost 25 kg)
- Tento výrobek může sestavovat pouze dospělá osoba.

Upozornění

- Upozornění: Pozor na nebezpečí otevřeného ohně a jiných zdrojů silného tepla, jako elektrická topná tělesa, plynová topná tělesa atd. v těsné blízkosti postýlky.
- Upozornění: Cestovní postýlka se nepoužívá pokud je jakákoliv část postýlky rozbitá, roztrhaná nebo chybí a používají se pouze náhradní díly schválené výrobcem.
- Upozornění: V cestovní postýlce se nic nenechává nebo se cestovní postýlka nedává do blízkosti jiného předmětu, který by mohl sloužit jako opora nebo poskytuje nebezpečí udušení nebo úskrcení, např. řetízky, provázky stínidel/závěsů, atd.
- Upozornění: V cestovní postýlce se nepoužívá více než vestavěná matrace

Použití

- Cestovní postýlka je připravena k použití, pouze po ověření, že jsou zajišťovací mechanismy plně funkční před použitím postýlky
- Výška dna není nastavitelná
- Pokud necháte dítě v cestovní postýlce bez dozoru, vždy se ujistěte, že jsou pohyblivé bočnice v uzavřené poloze.
- Odnímatelná vodítka pro posunutí základny nejsou u tohoto typu postýlky používána.
- Montážní výkres, popis jednotlivých částí a potřebného nářadí pro sestavení najdete na straně 1 tohoto návodu.
- Velikost matrace použité v cestovní postýlce musí být taková, že mezera mezi bočnicemi a čely nebude přesahovat 30 mm
- Všechny spojovací prvky musí být řádně dotaženy a musí být pravidelně kontrolovány během používání postýlky dle potřeby.
- Postýlku udržujte v čistotě pouze bavlněným hadříkem lehce navlhčeným v čisté vodě bez žádných chemických prostředků.
- Pro zamezení zranění pádem se Cestovní postýlka nesmí používat v případě, že je dítě schopné lézt ven z postýlky.

Balení

- K zamezení nebezpečí udušení odstraňte obalový materiál z dosahu kojenců a dětí (fólii, igelitů, kartonů aj.).

Informace pro zákazníky

- Cestovní postýlka se montuje na rovné ploše. Během používání je nutná kontrola zajišťovacího mechanismu.