

DŮLEŽITÉ, USCHOVEJTE PRO POZDĚJŠÍ POTŘEBU: ČTĚTE POZORNĚ



Dětská postýlka se stahovacím bokem

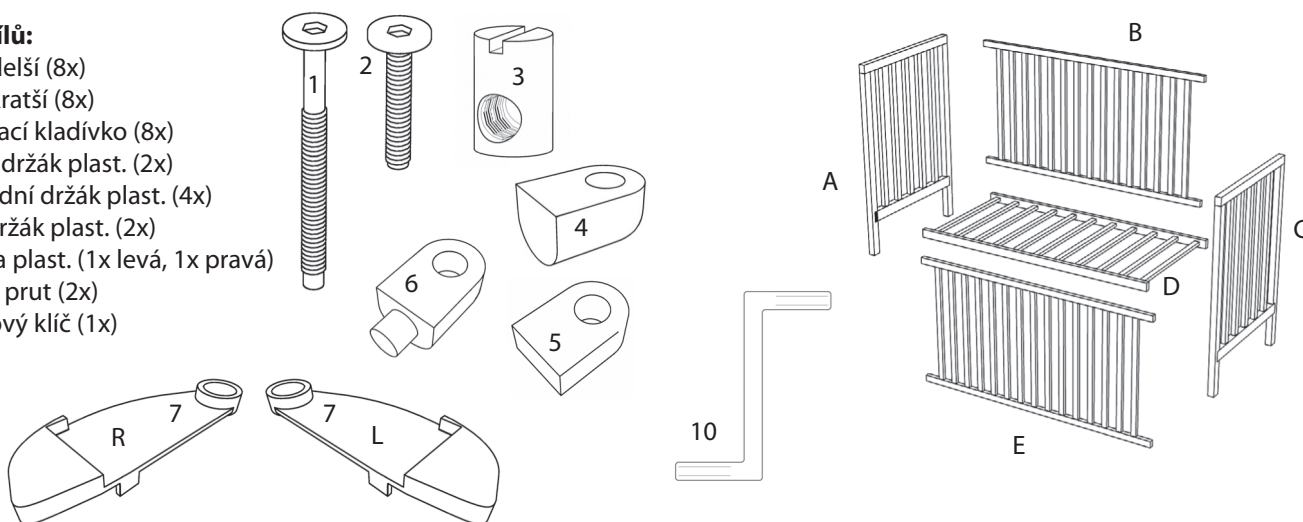
Návod k montáži a použití postýlky

1980 Scarlett Dominik ECO 140 x 70 cm, materiál - borovice, bez povrchové úpravy

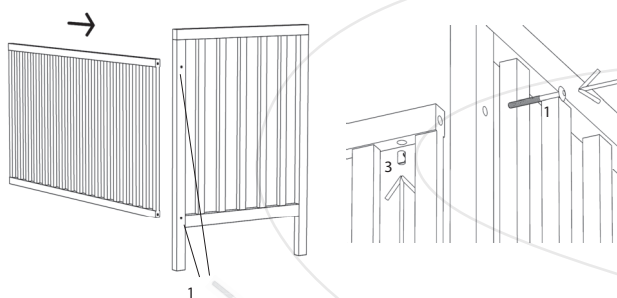


Seznam dílů:

- 1 – šroub delší (8x)
- 2 – šroub kratší (8x)
- 3 – utahovací kladívko (8x)
- 4 – spodní držák plast. (2x)
- 5 – prostřední držák plast. (4x)
- 6 – horní držák plast. (2x)
- 7 – pojistka plast. (1x levá, 1x pravá)
- 8 – kovový prut (2x)
- 9 – imbusový klíč (1x)

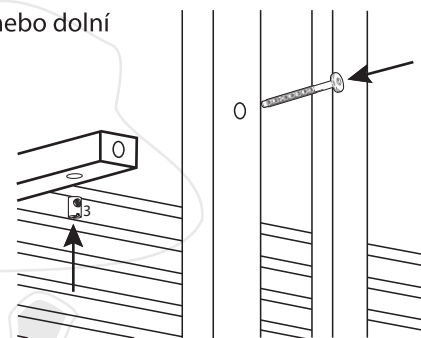


- 1.**
Pomocí šroubů (1) a utahovacích kladívek (3) spojte čela (A, C) a bok postýlky (B)

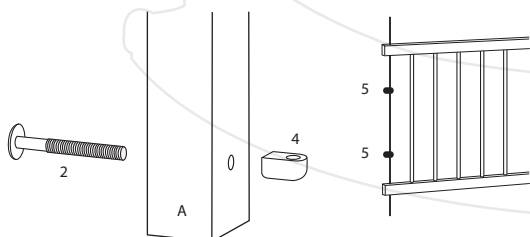


- 2.**
Šrouby (1) a utahovacími kladívky (3) připevněte rošt (D).
Na výběr máte horní nebo dolní polohu.

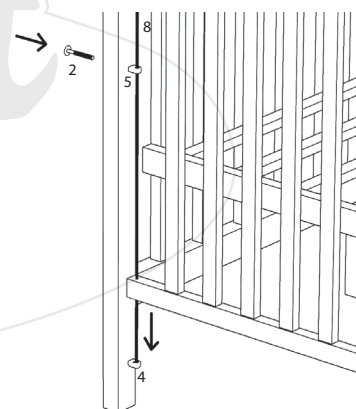
Utahovací kladívka (3) se při spojování s bočnicí postýlky vkládají vždy ze spoda roštu, nesmí dojít k otočení roštu, hrozí poškození roštu.



- 3.**
Šrouby (2) připevněte spodní držáky (4) ve spodní části nohou obou čelních stěn a do stahovacího boku (E) nasuňte skrz navrtané otvory kovové pruty (8), uprostřed s navléknutými středními držáky (5).



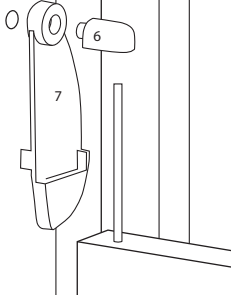
- 4.**
Vložte pruty (8) do spodních držáků (4) a šrouby (2) připevněte střední držáky (5) k čelům postýlky (A, C)



5.



Nasadte pojistky (7) na horní držáky (6), nasuňte na pruty a pomocí šroubů (2) připevněte k noze postýlky



Nohy postýlky nejsou předvrtané pro případné nasazení koleček. Kolečka slouží pouze k pohybu po místnosti po vodorovné ploše.

Pozor!

Při jízdě přes prahy, nebo jiné nerovnosti, může dojít k poškození (vylovení) nožiček postýlky.



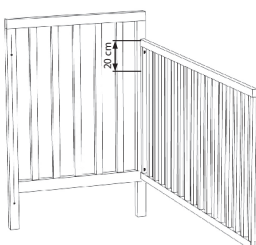
Kolečka nejsou součástí postýlky a jejich montáž a používání postýlky s kolečky je na vlastní riziko.

Návod k použití stahovacího boku

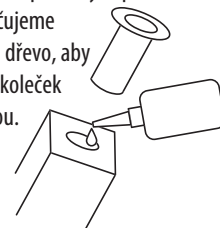
Při zvednutí poloze je bok postýlky zavěšený na ploše pojistek (7). Pro stažení boku ho lehce nadzvedněte, odkloňte pojistky a bok se lehce spustí dolů. Po každé manipulaci se stahovacím bokem se ujistěte, že bok je po stažení nahoru řádně zajistěn.

Upozornění:

mezi horní plochou matrace a horního hranou dlouhé bočnice musí zůstat hloubka minimálně 20 cm. Ve spodní poloze roštu 50cm. Toto je naznačeno ryskou na čele postýlky. Nejedná se tedy o vadu výrobku, ale o požadavek evropské normy ČSN EN 716-1+AC (910606)

**Doporučení:**

V případě, že dojde k uvolnění plastových pouzder v nohách postýlky, doporučujeme jejich nalepení lepidlem na dřevo, aby nedocházelo k vypadávání koleček a možnému vylovení nohou.

**VAROVÁNÍ / UPOZORNĚNÍ**

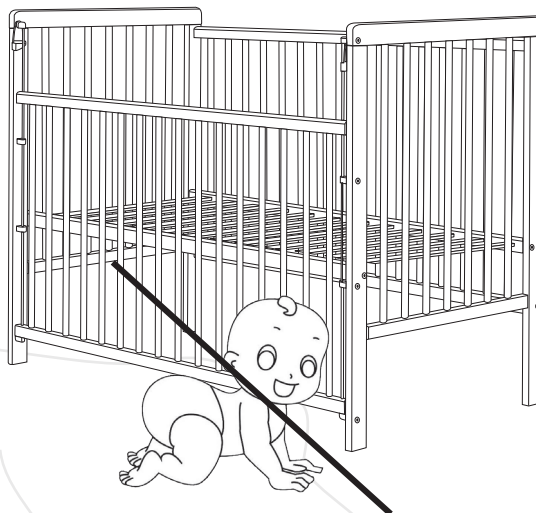
při bočnici v dolní poloze nenechávejte dítě bez dozoru volně pohybovat po místnosti, hrozí nebezpečí uškrcení pod spodní hranou stažené bočnice!

Upozornění

- Upozornění: Mějte na paměti riziko otevřeného ohně a jiných zdrojů silného tepla, např. elektrického topení, plynového ohně apod. v těsné blízkosti postýlky;
- Upozornění: Nepoužívejte postýlku, pokud je některá část rozbitá, roztržená nebo chybí, a používejte pouze náhradní díly schválené výrobcem;
- Upozornění: Nenechávejte nic v postýlce nebo neumísťte postýlku blízko jiného výrobku, který by mohl poskytnout oporu pro nohy nebo představovat nebezpečí udušení nebo uškrcení, např. provazy, šňůry žaluzii/ závěsů
- Upozornění: Nepoužívejte v postýlce více než jednu matraci.

Použití

- Postýlka je připravena k použití, pouze po ověření, že jsou zajišťovací mechanismy jsou plně funkční před použitím postýlky
- Výška dna je nastavitelná, nejnižší poloha je nejbezpečnější a měla by se používat vždy, když je dítě schopné samo sedět
- Pokud necháte dítě v postýlce bez dozoru, vždy se ujistěte, že jsou pohyblivé bočnice v uzavřené poloze.
- Odnímatelná vodítka pro posunutí základny nejsou u tohoto typu postýlky používána. Polohování roštu se provádí pomocí šroubů do předem předvrtaných otvorů.
- Montážní výkres, popis jednotlivých částí a potřebného nářadí pro sestavení najdete na straně 1 tohoto návodu.
- Tloušťka matrace musí být taková, že vnitřní výška (od povrchu matrace k horní hraně rámu postýlky) bude minimálně 500 mm v nejnižší pozici dna postýlky a minimálně 200 mm v nejvyšší pozici dna postýlky.
- Zářezy na noze postýlky určují maximální tloušťku matrace použitelné v postýlce.
- Velikost matrace použité v postýlce musí být taková, že mezera mezi matrací a bočnicemi, matrací a čely nebude přesahovat 30 mm.
- Všechny spojovací prvky musí být řádně dotaženy a musí být pravidelně kontrolovány během používání postýlky dle potřeby.
- Postýlku udržujte v čistotě pouze bavlněným hadříkem lehce navlhčeným v čisté vodě bez žádných chemických prostředků.
- Pro zamezení zranění pádem se postýlka nesmí používat v případě, že je dítě schopné vylézt ven z postýlky.

**Balení**

- K zamezení nebezpečí udušení odstraňte obalový materiál z dosahu kojenců a dětí (fólii, igelitů, kartonů aj.).

Informace pro zákazníky

- Postýlka se montuje na rovné ploše, během sestavování nechte šrouby povolené, teprve po sestavení celé postýlky je pevně dotáhněte. Během používání je nutná kontrola těchto šroubů, v případě uvolnění je dotáhněte.
- Postýlka je ošetřena povrchovou úpravou. Použité nátěrové hmoty jsou zdravotně nezávadné a vyhovují požadavkům Vyhlásky Ministerstva zdravotnictví č. 84/2001 Sb. kladených na výrobky s lakovanou povrchovou úpravou pro děti do 3 let.
- Postýlka je vyrobena dle požadavků české normy ČSN EN 716-1+AC (910606) a evropské EN 716-1:2017+AC:2019.**
- Upozornění na požadavek na minimální vnitřní výšku (tj. výška mezi horní plochou matrace do horního okraje bočnice): 50 cm při nejnižší poloze roštu; 20 cm při nejvyšší poloze roštu. Případné zářezy na noze postýlky udávají max. výšku horního kraje matrace v horní poloze roštu a nejsou vadou na výrobku.

Zdzislaw Krajewski - Scarlett
Drahenská ul. 500, Novosedlice u Teplic
tel.: +420 417 535 770, www.scarlett.cz
IČ: 627 44 763