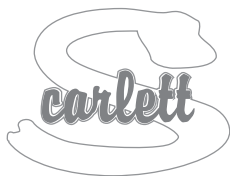


DÔLEŽITÉ, USCHOVAJTE PRE NESKORŠIU POTREBU: ČÍTAJTE POZORNE



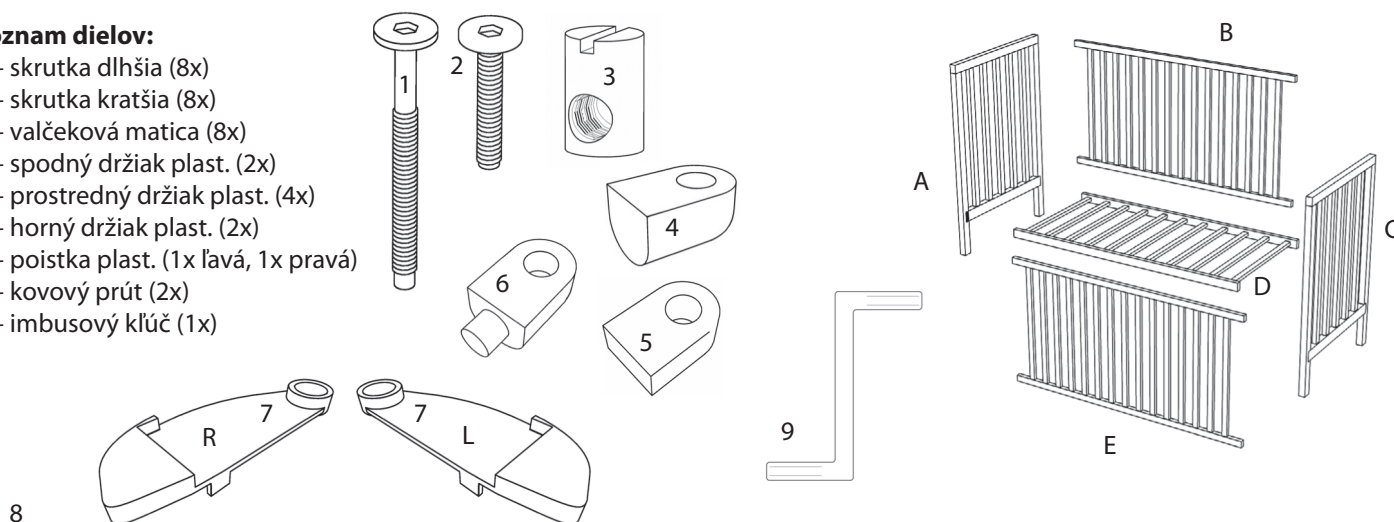
Detská postieľka so sťahovacím bokom

Návod na montáž a použitie postielky

1980 Scarlett Dominik ECO 140 x 70 cm, materiál - borovica, ECO (bez povrchovej úpravy)

Zoznam dielov:

- 1 – skrutka dlhšia (8x)
- 2 – skrutka kratšia (8x)
- 3 – valčeková matica (8x)
- 4 – spodný držiak plast. (2x)
- 5 – prostredný držiak plast. (4x)
- 6 – horný držiak plast. (2x)
- 7 – poistka plast. (1x ľavá, 1x pravá)
- 8 – kovový prút (2x)
- 9 – imbusový kľúč (1x)



1.
Pomocou skrutiek (1) a valčekových matíc (3) spojte čelá (A, C) a bok postielky (B)

2.
Skrutky (1) a valčekovými maticami (3) pripevnite rošt (D). Na výber máte hornú, alebo dolnú polohu. **Valčekové matice (3) sa pri spájaní s bočnicou postielky vkladajú vždy zo spoda roštu nesmie dôjsť k otočeniu roštu, hrozí poškodenie roštu.**

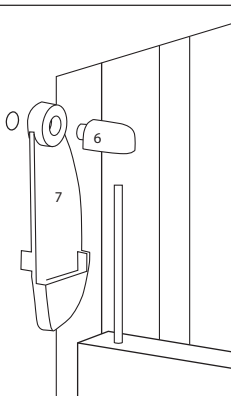
3.
Skrutky (2) pripevnite spodné držiaky (4) v spodnej časti nôh oboch čelných stien a do sťahovacieho boku (E) nasuňte cez navítané otvory kovové prúty (8), uprostred s navlečenými strednými držiakmi (5).

4.
Vložte prúty (8) do spodných držiakov (4) a skrutky (2) pripevnite stredné držiaky (5) k čelom postielky (A, C).

5.



Nasadte poistky (7) na horné držiaky (6), nasuňte na prúty a pomocou skrutky (2) pripievnte k nohe postielky



Nohy postielky sú predvrtané pre prípadné nasadenie koliesok. Kolieska slúžia iba na pohyb po miestnosti po vodorovnej ploche. Pozor!

Pri jazde cez prahy, alebo iné nerovnosti, môže dôjsť k poškodeniu (vylozeniu) nožičiek postielky.



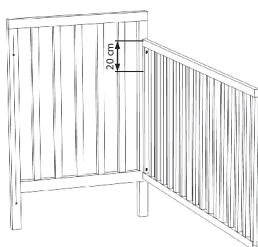
Kolieska nie sú súčasťou postielky a ich montáž a používanie postielky s kolieskami je na vlastné riziko.

Návod na použitie sťahovacieho boku

Pri zdvihnutej polohe je bok postielky zavesený na ploche poistiek (7). Na stiahnutie boku ho ľahko nadvihnite, odkloňte poistky a bok sa ľahko spustí dole. Po každej manipulácii so sťahovacím bokom sa uistite, že bok je po stiahnutí nahor riadne zaistený.

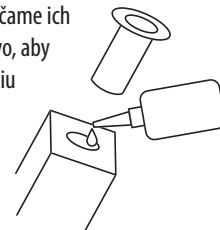
Upozornenie:

medzi hornou plochou matraca a horného hranou dlhej bočnice musí zostať hĺbka minimálne 20 cm. V spodnej polohe roštu 50cm. Toto je naznačené ryskou na čele postielky. Nejedná sa teda o vadu výrobku, ale o požiadavku európskej normy STN EN 716-1+AC (910606)



Odporúčanie:

V prípade, že dôjde k uvoľneniu plastových puzdiel v nohách postielky, odporúčame ich nalepenie lepidlom na drevo, aby nedochádzalo k vypadávaniu koliesok a možnému vylozeniu nôh.



VAROVANIE / UPOZORNENIE

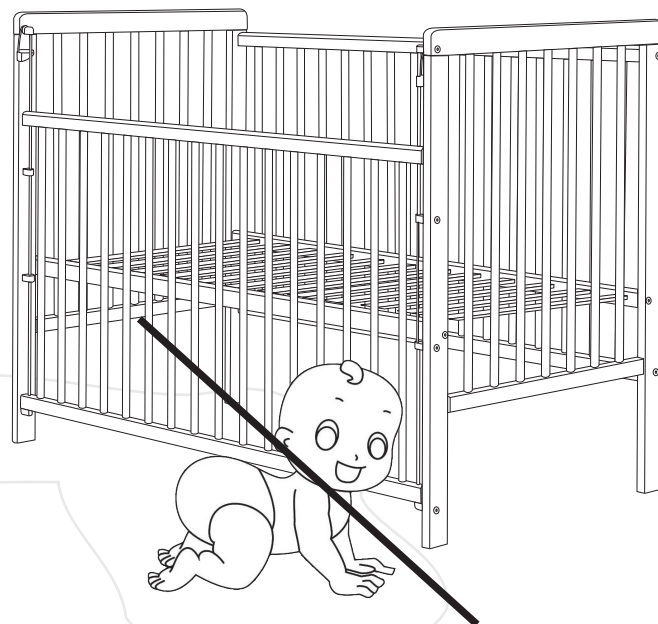
pri bočnici v dolnej polohe nenechávajte dieťa bez dozoru voľne pohybovať po miestnosti, hrozí nebezpečenstvo úškrtienia pod spodnou hranou stiahnutej bočnice!

Upozornenie

- Upozornenie: Majte na pamäti riziko otvoreného ohňa a iných zdrojov silného tepla, napr. elektrického kúrenia, plynového ohňa a pod. v tesnej blízkosti postielky;
- Upozornenie: Nepoužívajte postielku, ak je niektorá časť rozbitá, roztrhnutá alebo chýba, a používajte iba náhradné diely schválené výrobcom;
- Upozornenie: Nenechávajte nič v postielke alebo neumiestňujte postielku blízko iného výrobku, ktorý by mohol poskytnúť oporu pre nohy alebo predstavovať nebezpečenstvo udusenía alebo úškrtienia, napr. povrazy, šnúry žalúzií/ závesov
- Upozornenie: Nepoužívajte v postielke viac ako jeden matrac.

Použitie

- Postielka je pripravená na použitie, iba po overení, že sú zaisťovacie mechanizmy sú plne funkčné pred použitím postielky
- Výška dna je nastaviteľná, najnižšia poloha je najbezpečnejšia a mala by sa používať vždy, keď je dieťa schopné samo sedieť
- Ak necháte dieťa v postielke bez dozoru, vždy sa uistite, že sú pohyblivé bočnice v uzavretej polohe.
- Odnímateľné vodidlá pre posunutie základne nie sú pri tomto type postielky používané. Polohovanie roštu sa vykonáva pomocou skrutiek do vopred predvrtaných otvorov.
- Montážny výkres, popis jednotlivých častí a potrebného náradia na zostavenie nájdete na strane 1 tohto návodu.
- Hrúbka matraca musí byť taká, že vnútorná výška (od povrchu matraca k hornej hrane rámu postielky) bude minimálne 500 mm v najnižšej pozícii dna postielky a minimálne 200 mm v najvyššej pozícii dna postielky.
- Zárezy na nohe postielky určujú maximálnu hrúbku matraca použiteľné v postielke.
- Veľkosť matraca použitého v postielke musí byť taká, že medzera medzi matracom a bočnicami, matracom a čelami nebude presahovať 30 mm.
- Všetky spojovacie prvky musia byť riadne dotiahnuté a musia byť pravidelne kontrolované počas používania postielky podľa potreby.
- Postielku udržiavajte v čistote iba bavlnenou handričkou ľahko navlhčenou v čistej vode bez žiadnych chemických prostriedkov.
- Na zamedzenie zranenia pádom sa postielka nesmie používať v prípade, že je dieťa schopné vyliezť von z postielky.



Balenie

- Na zamedzenie nebezpečenstva udusenía odstráňte obalový materiál z dosahu dočítat a detí (fóliu, igelitov, kartónov a i.).

Informácie pre zákazníkov

- Postielka sa montuje na rovnej ploche, počas zostavovania nechajte skrutky povelene, až po zostavení celej postielky ich pevne dotiahnite. Počas používania je nutná kontrola týchto skrutiek, v prípade uvoľnenia ich dotiahnite.
- Postielka je ošetrená povrchovou úpravou. Použitie náterové hmoty sú zdravotne nezávadné a vyhovujú požiadavkám Vyhlášky Ministerstva zdravotníctva č. 84/2001 Zb. kladených na výrobky s lakovanou povrchovou úpravou pre deti do 3 rokov.
- Postielka je vyrobená podľa požiadaviek slovenskej normy ČSN EN 716-1+AC (910606) a európske EN 716-1:2017+AC:2019.
- Upozornenie na požiadavku na minimálnu vnútornú výšku (tj výška medzi hornou plochou matraca do horného okraja bočnice): 50 cm pri najnižšej polohe roštu; 20 cm pri najvyššej polohe roštu. Prípadné zárezy na nohe postielky udávajú max. výšku horného kraja matraca v hornej polohe roštu a nie sú chybou na výrobku.

Zdzislaw Krajewski - Scarlett
Drahenská ul. 500, Novosedlice u Teplic
tel.: +420 417 535 770, www.scarlett.cz
IČ: 627 44 763