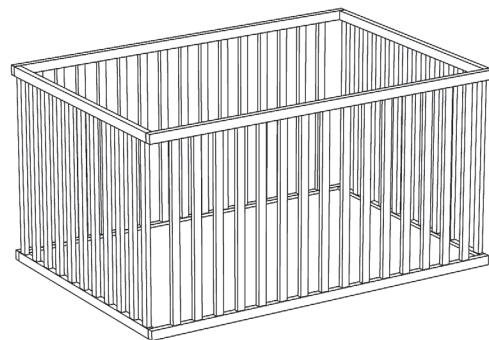


# Dôležité, uschovajte pre neskoršiu potrebu: ČÍTAJTE POZORNE



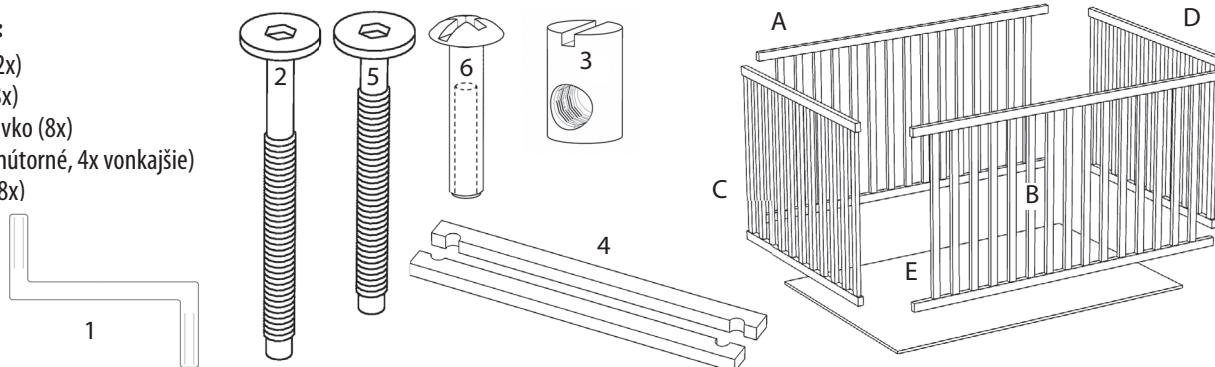
## Návod na zostavenie a používanie ohrádky

Detská ohrádka 2094 Scarlett Honzík

ohrádka je vyrobená z borovicového dreva, farba - biela, dno je z MDF

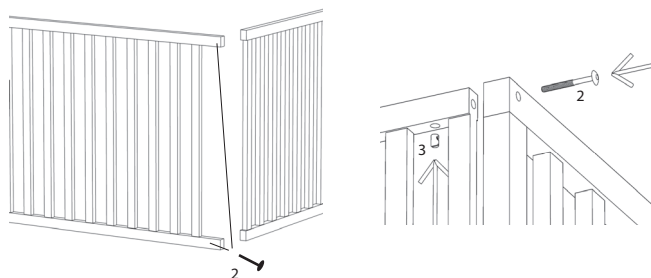
### Zoznam dielov:

- 1 – imbusový kľúč (2x)
- 2 – skrutka dlhšia (8x)
- 3 – uťahovacie kladivko (8x)
- 4 – držiak dna (4x vnútorné, 4x vonkajšie)
- 5 – skrutka kratšia (8x)
- 6 – matica (8x)



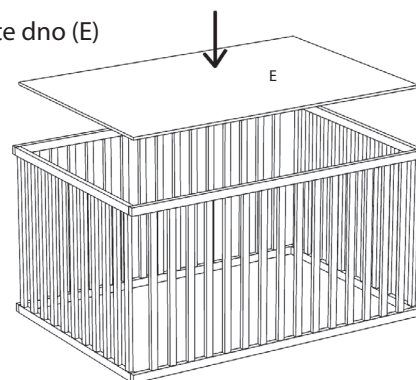
#### 1.

Pomocou skrutiek (2) a uťahovacích kladiviek (3) spojte čelá (A, B) a boky ohrádky (C, D). Lišty na položenie dosky musia byť vo vnútri postielky.



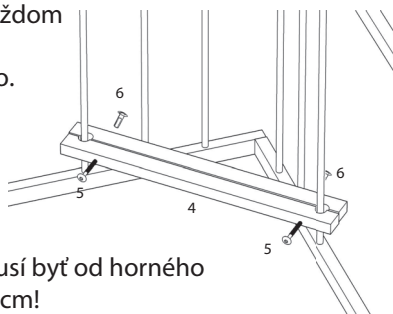
#### 2.

Do ohrádky nasadte dno (E)



#### 3.

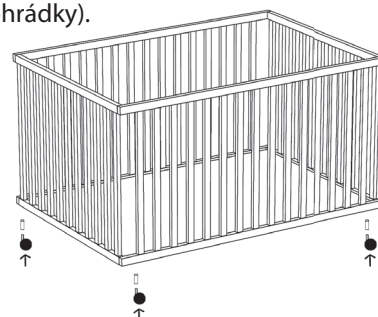
Pokiaľ chcete umiestniť dno do inej výšky, pripevnite do rohu ohrádky držiak dna (4) (vždy na tretiu priečku od kraja). Držiaky musia byť v každom rohu v rovnakej výške. Na držiaky položte dno.



**Upozornenie:** dno musí byť od horného okraja ohrádky min. 30 cm!

#### 4.

Spodok ohrádky je predvrtaný pre prípadné nasadenie koliesok (nie sú štandardnou súčasťou ohrádky).

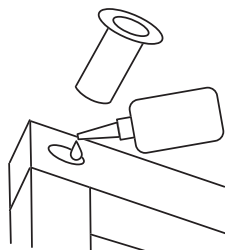


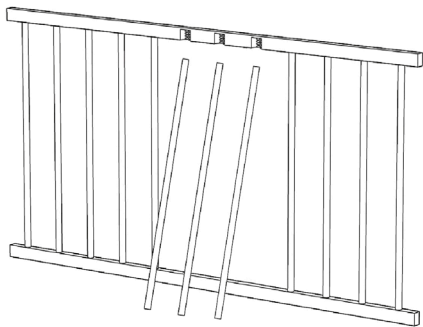
Prípadné nasadenie a používanie ohrádky s kolieskami je na vlastné riziko!

#### 5.

##### Odporúčanie:

V prípade, že dôjde k uvoľneniu plastových puzdier v ohrádke, odporúčame ich nalepenie lepidlom na drevo, aby nedochádzalo na vypadávanie koliesok a možnému vyloveniu drevenej lišty.





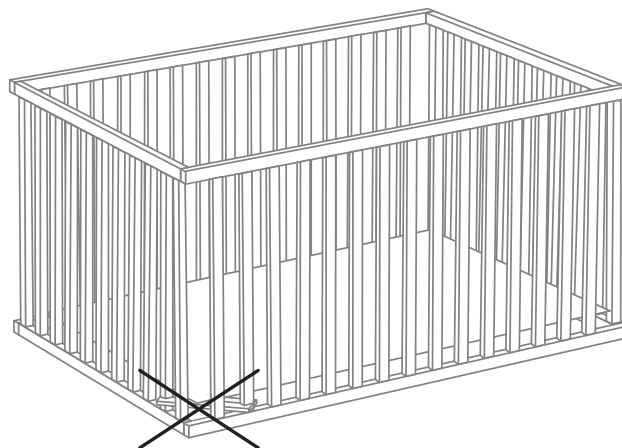
**Prostředné příčky v přední stěně ohrádky sú vyberacie.**

**Na vybratie nadvihnite priečku a zdola ju zľahka vyklopte.**

**Po každom nasadení priečok sa presvedčte, že sú riadne zaistené.**

**Pri montáži ohrádky musí byť bok ohrádky pružinou hore.**

**Upozornenie:** dno nesmie byť pri dolnej polohe položené na držiakoch, ale na lištách vo vnútri ohrádky.



## Upozornenie

- Upozornenie: Pozor na nebezpečenstvo otvoreného ohňa a iných zdrojov silného tepla, ako elektrické vykurovacie telesá, plynové vykurovacie telesá atď. v tesnej blízkosti ohrádky.
- Upozornenie: Ohrádka sa nepoužíva pokiaľ je akákoľvek časť ohrádky rozbitá, roztrhaná alebo chýba a používajú sa iba náhradné diely schválené výrobcom.
- Upozornenie: V ohrádke sa nič nenecháva alebo sa ohrádka nedáva do blízkosti iného predmetu, ktorý by mohol slúžiť ako opora alebo poskytuje nebezpečenstvo udusenía alebo uškrtenia, napr. retiazky, šnúrky tienidiel/závesov, atď.
- Upozornenie: V ohrádke sa nepoužíva viac ako jeden matrac

## Použitie

- Ohrádka je pripravená na použitie, iba po overení, že sú zaistovacie mechanizmy plne funkčné pred každým použitím ohrádky
- Výška dna je nastaviteľná, najnižšia poloha je najbezpečnejšia a mala by sa používať vždy keď je dieťa schopné samo sedieť
- Ak necháte dieťa v ohrádke bez dozoru, vždy sa presvedčte, že sú pohyblivé bočnice v uzavretej polohe.
- Odnímateľné vodidlá pre posunutie základne nie sú pri tomto type ohrádky používané. Polohovanie roštu sa vykonáva pomocou držiakov.
- Montážny výkres, popis jednotlivých častí a potrebného náradia na zostavenie nájdete na strane 1 tohto návodu.
- Hrúbka matrace musí byť taká, že vnútorná výška (od povrchu matrace k hornej hrane rámu ohrádky) bude minimálne 500 mm v najnižšej pozícii dna ohrádky a minimálne 200 mm v najvyššej pozícii dna ohrádky.
- Zárezy na nohe ohrádky určujú maximálnu hrúbku matrace použiteľné v ohrádke.
- Veľkosť matrace použitého v ohrádke musí byť taká, že medzera medzi bočnicami a čelami nebude presahovať 30 mm
- Všetky spojovacie prvky musia byť riadne dotiahnuté a musia byť pravidelne kontrolované počas používania ohrádky podľa potreby.
- Na zamedzenie zranenia pádom sa ohrádka nesmie používať v prípade, že je dieťa schopné liezť von z ohrádky.

## Balenie

- Na zamedzenie nebezpečenstva udusenía odstráňte obalový materiál z dosahu kojencov a detí (fólií, igelitov, kartónov a i.).

## Čistenie

- Ohrádku udržiujte v čistote iba bavlnenou handričkou ľahko navlhčenou v čistej vode bez žiadnych chemických prostriedkov.

## Informácie pre zákazníkov

- Ohrádka sa montuje na rovnej ploche, počas zostavovania nechajte skrutky povolené, až po zostavení celej ohrádky ich pevne dotiahnite. Počas používania je nutná kontrola týchto skrutiek, v prípade uvoľnenia ich dotiahnite.
- Ohrádka je ošetrená povrchovou úpravou. Použitie náterové hmoty sú zdravotne nezávadné a vyhovujú požiadavkám Vyhlášky Ministerstva zdravotníctva č. 84/2001 Zb. kladených na výrobky s lakovanou povrchovou úpravou pre deti do 3 rokov.
- Ohrádka je vyrobená podľa požiadaviek európskych noriem ČSN EN 12227.
- Upozornenie na požiadavku na minimálnu vnútornú výšku (tj výška medzi hornou plochou matrace do horného okraja bočnice): 50 cm pri najnižšej polohe roštu; 20 cm pri najvyššej polohe roštu. Prípadné zárezy na nohe ohrádky udávajú max. výšku horného kraja matrace v hornej polohe roštu a nie sú chybou na výrobku.