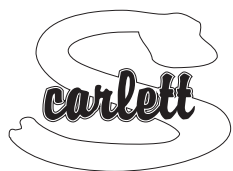
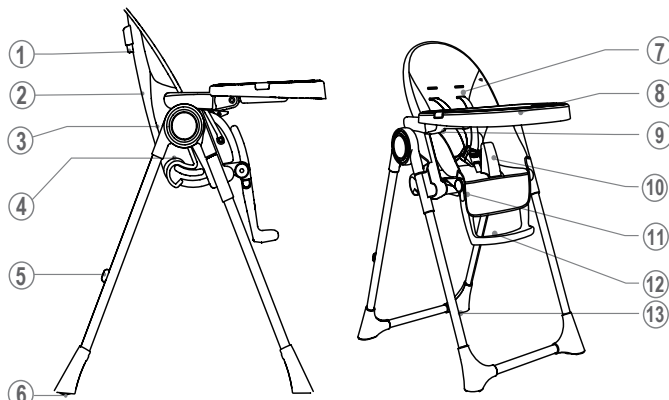
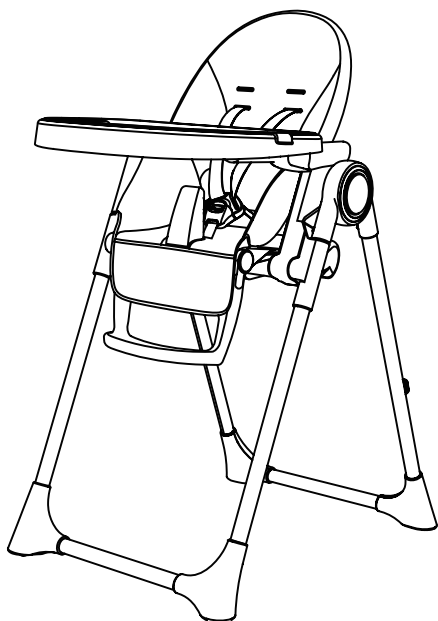
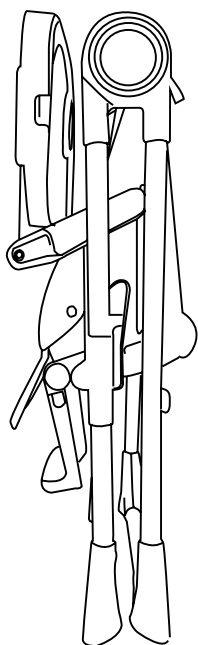


Důležité uschovejte pro pozdější nahlédnutí



2177 Dětská jídelní židlička Scarlett ROSA - šedá

2177 Dětská jídelní stolička Scarlett ROSA - šedá

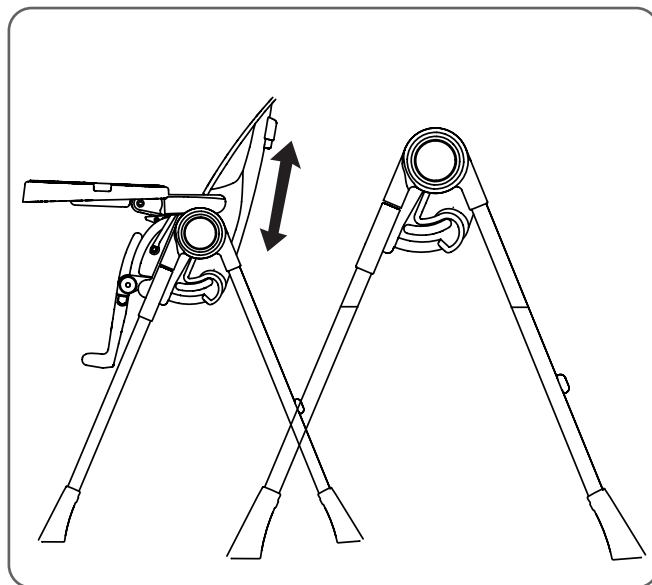
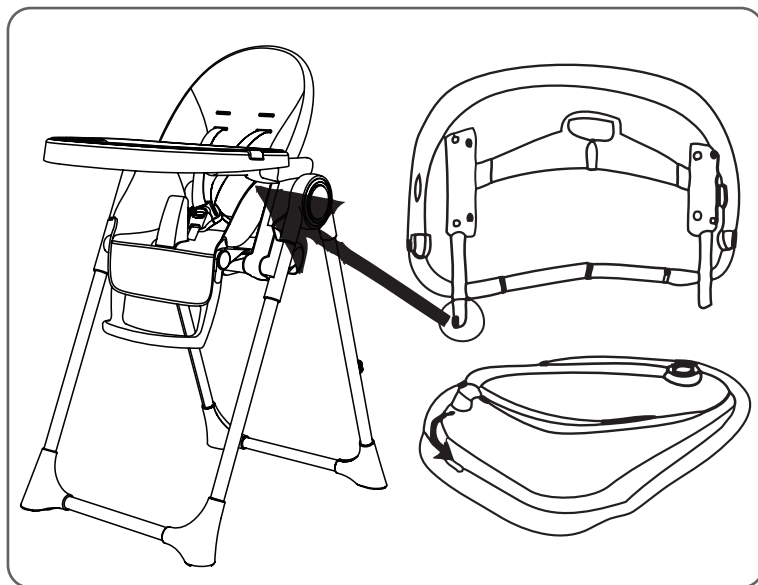


CZ: Díly židličky

- | | | |
|--|-----------------------|----------------------------------|
| 1 - tlačítko pro nastavení úhlu opěradla | 5 - háček na stoleček | 10 - ochrana proti vyklouznutí |
| 2 - otvory pro ukotvení pásu | 6 - kolečko | 11 - tlačítko pro nastavení úhlu |
| 3 - látkové kryty pásu | 7 - pětibodový pás | podložky pro nohy |
| 4 - tlačítko pro nastavení výšky sedadla | 8 - stoleček | 12 - opora pro nohy |
| | 9 - zámek stolečku | 13 - nohy židličky |

SK: Diely stoličky

- | | | |
|---|----------------------|--------------------------------|
| 1 - tlačidlo pre nastavenie uhla operadla | 5 - háčik na stolček | 10 - ochrana proti vyklíznutiu |
| 2 - otvory na ukotvenie pásu | 6 - koliesko | 11 - tlačidlo pre nastavenie |
| 3 - látkové kryty pásu | 7 - päťbodový pás | uhla podložky pre nohy |
| 4 - tlačidlo pre nastavenie výšky sedadla | 8 - stolček | 12 - opora pre nohy |
| | 9 - záмок stolčeka | 13 - nohy stoličky |

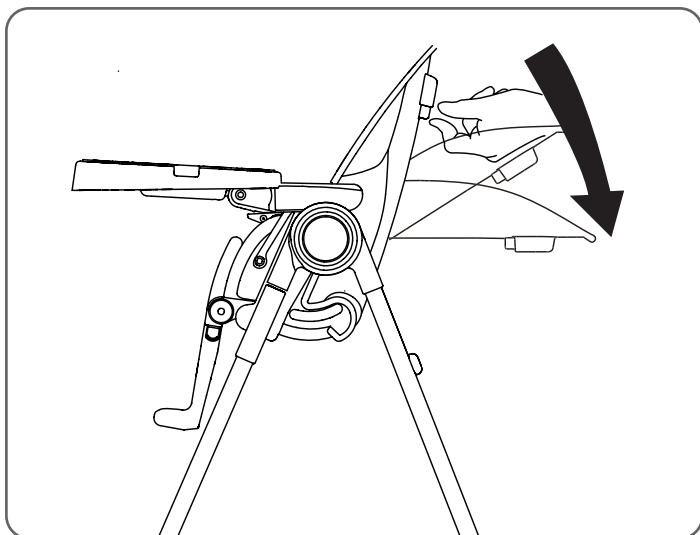


- CZ 1. Nasazení stolečku: vytáhněte rukojeť na spodní straně stolečku, stoleček srovnajte s otvory na opěradle a vložte do otvorů, rukojeť stáhněte zpět tak, aby jste se ujistily, že je stoleček bezpečně na svém místě.
2. Vyjmutí stolečku: zatáhněte za rukojeť na spodní straně stolečku a tahem vyjměte stoleček.
3. Táhnete za rukojeť až uvidíte červenou tečku, lze stoleček zapnout.
4. V případě potřeby po stisknutí tlačítka a vytažení otočte stoleček dolů
5. při normálním používání židličky odstraňte stoleček a umístěte jej na háček umístěný na zadní nožičce židličky

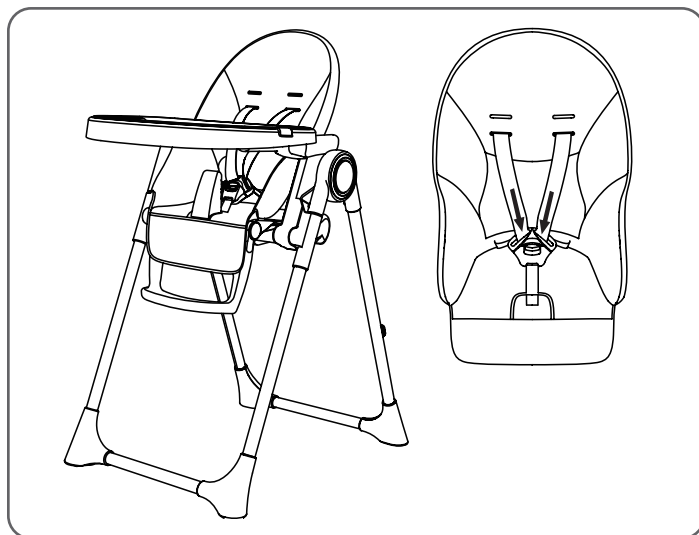
CZ: Výšku sedadla je možné nastavit do sedmi poloh

- SK 1. Nasadenie stolčeka: vytiahnite rukoväť na spodnej strane stolčeka, stolček zarovnajete s otvormi na operadle a vložte do otvorov, rukoväť stiahnite späť tak, aby ste sa uistili, že je stolček bezpečne na svojom mieste.
2. Vybratie stolčeka: zatiahnite za rukoväť na spodnej strane stolčeka a ťahom vyberte stolček.
3. Ťahajte za rukoväť až uvidíte červenú bodku, je možné stolček zapnúť.
4. V prípade potreby po stlačení tlačidla a vytiahnutí otočte stolček dole
5. pri normálnom používaní stoličky odstráňte stolček a umiestnite ho na háčik umiestnený na zadnej nožičke stoličky

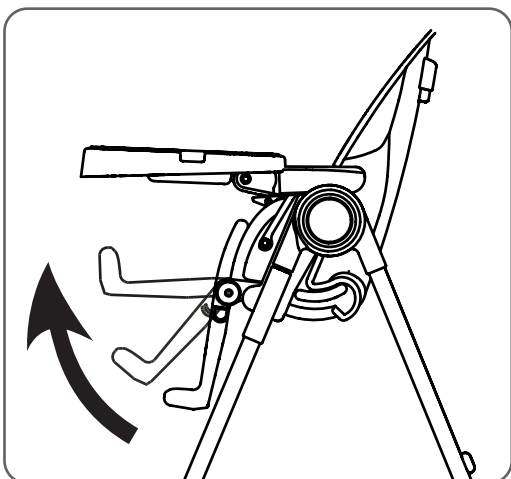
SK: Výšku sedadla možno nastaviť do siedmich polôh



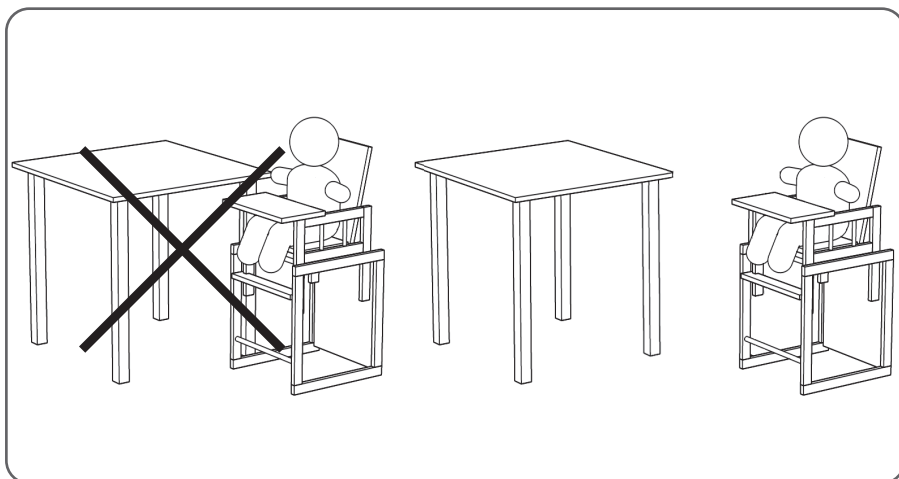
1. Stisknutím tlačítka na zadní straně opěrky můžete tahem upravit náklon opěrky do pěti poloh.
(Poznámka: do 6 měsíců věku dítě a méně než 15 kg váhy dítěte, lze opěrku umístit do vodorovné polohy a použít židličku pro spánek dítěte. Tato poloha není vhodná pro dlouhý spánek. Tento výrobek neslouží jako alternativa malé postele.)



1. Židlička je dodávána s pásy, které jsou opatřeny přezkami. Při zacvaknutí uslyšíte zvuk „cvaknutí“. Při rozeptnutí bezpečnostních pásů stiskněte prostřední tlačítko, které se automaticky objeví na obou stranách přezky.
2. Bezpečnostní popruh má dvě možnosti výšky. Při nastavování výšky popruhu vyjměte pás na zadní straně židličky (Poznámka: Při používání dětské židličky musíte používat bezpečnostní pásy.)



Podržte tlačítko pro nastavení opěrky nohou, nohy lze nastavit do tří poloh.



Nenechávejte dítě v židličce u stolu, nebo jiného nábytku, od kterého by se mohlo odrazit.

Upozornění

- Věnujte pozornost, aby dítě nemohlo spolknout malé části (zejména matice)
- Neumísťujte židličku do blízkosti oken, kde by mohlo dojít k uškrcení dítěte šňůrami od závěsů nebo záclon.
- Na židličku nenechávejte dítě bez dozoru. **Mějte nad dítětem stále dohled.**
- Židličku postavte v dostatečné vzdálenosti od zdrojů tepla (radiátory, kamna atd.), slunečního záření a jiných tepelných zdrojů i od elektrických zásuvek, prodlužovacích kabelů a jiných elektrických vodičů a zařízení.
- Nedávejte na židličku žádné ostré předměty, šňůrky ani tam nezavěšujte hračky pomocí šňůrek, tyto by mohly vést k uškrcení nebo poškození zdraví dítěte.
- Dbejte na řádné odstranění obalového materiálu (fólií, igelitů, kartonů aj.) z dosahu dítěte.
- Židlička se montuje na rovné ploše. Během používání je nutná kontrola spojovacích prvků, v případě poškození židličku dále nepoužívejte.
- Židličku udržujte v čistotě pouze bavlněným hadříkem lehce navlhčeným v čisté vodě bez žádných chemických prostředků.
- Židličku vždy umístěte na vodorovnou plochu, tak aby nedošlo k převrácení.
- Dávejte vždy pozor na to, aby byly veškeré spojovací prvky řádně upevněny. Při poškození spojovacích dílů by se mohla vytvořit místa, kde by mohlo dojít k přiskřípnutí nebo k zaseknutí části oděvu, například šňůrek, řetízků, stužek na dudlík, apod.: to znamená nebezpečí poškození zdraví nebo uškrcení.
- K montáži a manipulaci s židličkou je oprávněna pouze dospělá osoba.

Zdzislaw Krajewski - Scarlett

Drahenská ul. 500, Novosedlice u Teplíc

tel.: +420 417 535 770, www.scarlett.cz

IČ: 627 44 763

Otevírací doba: všední dny 10–16 h.