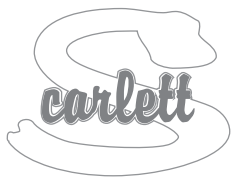


# FONTOS, TARTSA MEG A KÉSŐBBI HIVATKOZÁSHOZ: OLVASSA EL FIGYELMESEN



## Kihúzható oldalsó babaágy

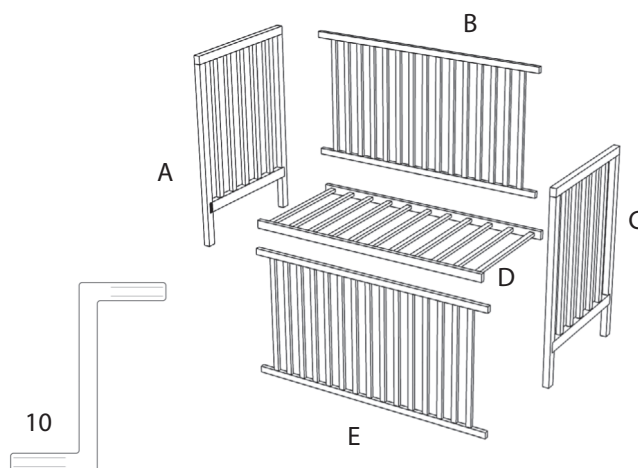
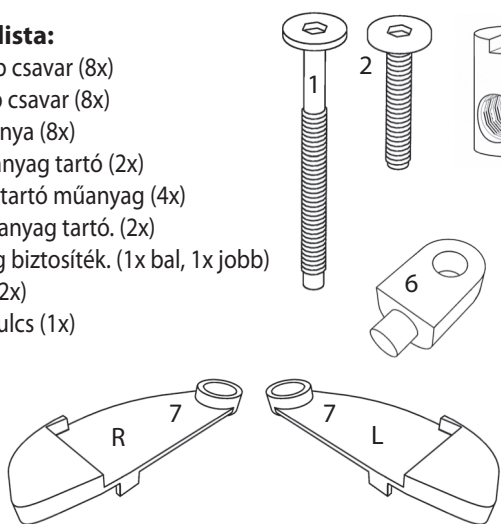
### Útmutató a kiságy összeszereléséhez és használatához

2250 Scarlett Perta, anyaga - bükk, szín - természetes (átlátszó lakk)



#### Alkatrész lista:

- 1 – hosszabb csavar (8x)
- 2 – rövidebb csavar (8x)
- 3 – görgős anya (8x)
- 4 – alsó műanyag tartó (2x)
- 5 – középső tartó műanyag (4x)
- 6 – felső műanyag tartó. (2x)
- 7 – műanyag biztosíték. (1x bal, 1x jobb)
- 8 – fémrúd (2x)
- 9 – imbuszkulcs (1x)



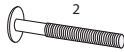
**1.**  
Csavarok (1) és hengeres anya (3) használatával az elülső (A, C) és az oldalsó részek (B)

**2.**  
Csavarok (1) és hengeres anyák (3) rögzítse a rácsot (D). Választhat felső vagy alsó pozíció.  
**Hengeres anyák (3) az oldalfalhoz való csatlakozáskor mindig berakják a kiságyakat alulról a rács nem megengedett forog a rács, károsodás veszélye áll fenn rostély.**

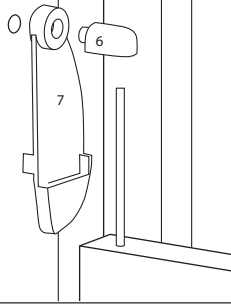
**3.**  
Rögzítse a csavarokat (2) az alsó konzolokhoz (4) a lábak alsó részén mindkét elülső falat, és csúsztassa át a behúzó oldalra (E). Fúrt lyukak fémrudak (8), közepén menetes középső tartók (5).

**4.**  
Helyezze be a rudakat (8) a alsó konzolok (4) és rögzítse a csavarokat (2). középső zárójelek (5) a kiságy ágy (A, C)

5.



Helyezze a biztosítékokat (7) a felsőre tartók (6), csúsztassa rá a rudakat és rögzítse csavarokkal (2) a kiságy lábához



A kiságy lábait minden esetre előfúrva vannak kerek kihelyezése. Csak a kerek szolgáljon hogy vízszintes felületen mozogjunk a szobában. Figyelem! Ha küszöbön vagy máson áthalad egyenetlenségek, károsodások léphetnek fel (kitörve) a kiságy lábait.



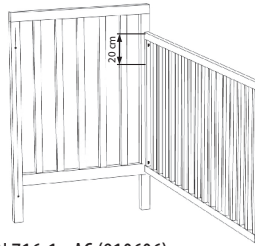
**A kerek nem részei a kiságnak valamint összeszerelésük és a kiságy használata kerekkel saját felelősségére.**

### Útmutató a lehúzható oldal használatához

Felemelt helyzetben a kiságy oldala a biztosítékok (7) felületén van felfüggesztve. Az oldal visszahúzásához kissé emelje meg, térítse ki a biztosítékokat, és az oldal kissé leereszkedik. A felhúzó oldal minden egyes manipulációja után győződjön meg arról, hogy az oldal megfelelően rögzítve van a felhúzás után.

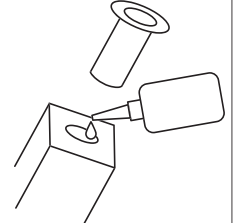
### Értesítés:

legalább 20 cm mélységnek kell maradnia a matrac felső felülete és a hosszú oldal felső széle között. A rács alsó helyzetében 50 cm. Ezt egy vonal jelzi a homlokon kiságyak. Tehát nem hiba termék, hanem az európai követelményeknek szabványok ČSN EN 716-1+AC (910606)



### Ajánlás:

Abban az esetben, ha a műanyag hüvelyek meglazulnak a kiságy lábánál ajánljuk fához ragasztva őket nem estek ki kerekük és lehetséges törött lábak.

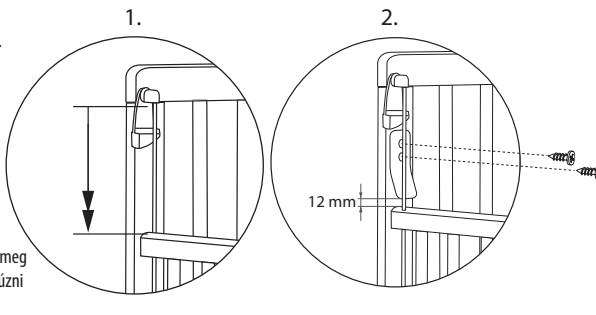


### Automata biztosíték beszerelése

1. Húzza az oldallapot az alsó helyzetbe.  
2. Helyezze a biztosítékot a kiságy belső oldalaira a visszahúzott oldaltól 12 mm távolságra, és csavarja be.

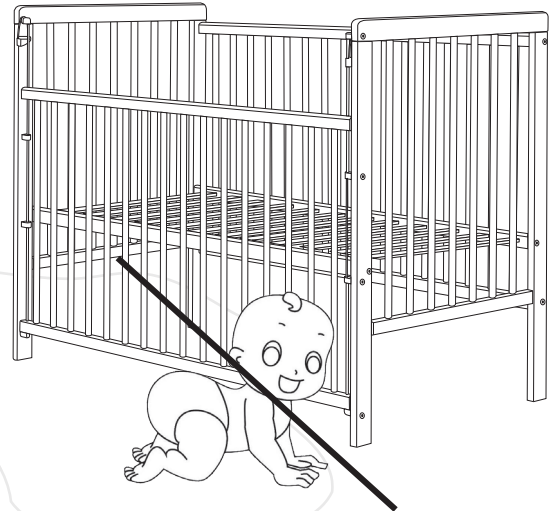
### Automata biztosíték használata

Amikor az oldalt visszahúzzák az alsó helyzetbe, az oldal automatikusan reteszeli. Az oldalsó panel meghosszabbításához mindkét oldalon meg kell nyomni a biztosítékokat, és ki kell húzni az oldallapot.



## FIGYELMEZTETÉS / FIGYELMEZTETÉS

**a kredenc alsó állásában ne engedje, hogy a gyermek felügyelet nélkül szabadon mozogjon a szobában, a leeresztett tálaló alsó széle alatt fulladásveszély áll fenn!**



### Értesítés

- a) Figyelmeztetés: Tartsa szem előtt a nyílt tűz és más erős hőforrások, például elektromos fűtés, gáztűz stb. veszélyét a kiságy közvetlen közelében;
- b) Figyelem: Ne használja a kiságyat, ha valamelyik alkatrésze eltört, szakadt vagy hiányzik, és csak a gyártó által jóváhagyott cserealkatrészeket használjon;
- c) Figyelmeztetés: Ne hagyjon semmit a kiságyban, és ne helyezze a kiságyat olyan termék közelébe, amely lábtartást biztosíthat, vagy fulladást vagy fulladásveszélyt jelenthet, pl. kötelek, redőnyök/függönyzsinórok
- d) Figyelmeztetés: Ne használjon egynél több matracot a kiságyban.

### Használat

- e) A kiságy használatra kész, csak akkor, ha a kiságy használata előtt ellenőrizte, hogy a zárszerkezetek teljesen működőképesek.
- f) A fenék magassága állítható, a legalacsonyabb pozíció a legbiztonságosabb, és akkor kell használni, amikor a gyermek önállóan tud felülni
- g) Ha a gyermeket felügyelet nélkül hagyja a kiságyban, mindig ügyeljen arra, hogy az oldalak mozgathatók legyenek zárt helyzetben.
- h) Az ilyen típusú kiságyhoz nem használhatók kivehető vezetők az alap mozgathatóságához. A rács elhelyezése csavarokkal történik az előre fúrt lyukakba.
- i) Az összeszerelési rajz, az egyes alkatrészek leírása és az összeszereléshez szükséges szerszámok a jelen kézikönyv 1. oldalán található.
- j) A matrac vastagsága olyan legyen, hogy a belső magasság (a matrac felületétől a kiságykeret felső széléig) legalább 500 mm legyen a kiságy aljának legalsó helyzetében és legalább 200 mm az ágyfenék legmagasabb pozíciójában.
- k) A kiságy lábán lévő bevágások határozzák meg a kiságyban használható matrac maximális vastagságát.
- l) A kiságyban használt matrac mérete olyan legyen, hogy a matrac közötti rés legyen és az oldalak, a matrac és a fejtámla nem haladhatja meg a 30 mm-t.
- m) Minden rögzítőelemet megfelelően meg kell húzni, és szükség szerint rendszeresen ellenőrizni kell a kiságy használata során.
- n) A kiságyat csak vegyszermentes, tiszta vízben enyhén megnedvesített pamutkendővel tartsa tisztán.
- o) Az esés okozta sérülések elkerülése érdekében a kiságyat nem szabad használni, ha a gyermek ki tud mászni a kiságyból.

### Csomagolás

- A fulladásveszély elkerülése érdekében távolítsa el a csomagolóanyagot csecsemőktől és gyermekektől (fólia, műanyag, karton stb.).

### Információk az ügyfelek számára

- A kiságyat sima felületre kell összeszerelni, a csavarokat hagyja lazán összeszereléskor, csak a teljes kiságy összeszerelése után húzza meg őket erősen. Használat közben ezeket a csavarokat ellenőrizni kell, kilazulás esetén meg kell húzni.
- A kiságy felületkezeléssel van ellátva. A felhasznált festékek egészségre ártalmatlanok és megfelelnek az Egészségügyi Minisztérium 84/2001. sz. 3 év alatti gyermekek lakozott felületű termékekre helyezve.
- **A kiságy a ČSN EN 716-1+AC (910606) cseh szabvány követelményei szerint készült és európai EN 716-1:2017+AC:2019.**
- Figyelmeztetés a minimális belső magasság követelményére (azaz a matrac felső felülete és a kredenc felső széle közötti magasság): 50 cm a lécs legalsó helyzetében; 20 cm-re a rács legmagasabb pozíciójában. A kiságy lábán lévő vágások a matrac felső szélének maximális magasságát jelzik a lécs felső helyzetében, és nem jelentik a termék hibáját.

Zdzislaw Krajewski - Scarlet  
Drahenská ul. 500, Novosedlice u Teplic  
tel.: +420 417 535 770, www.scarlett.cz  
IČ: 627 44 763