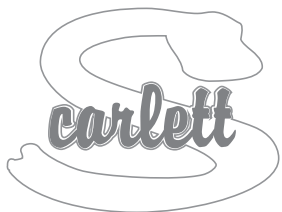
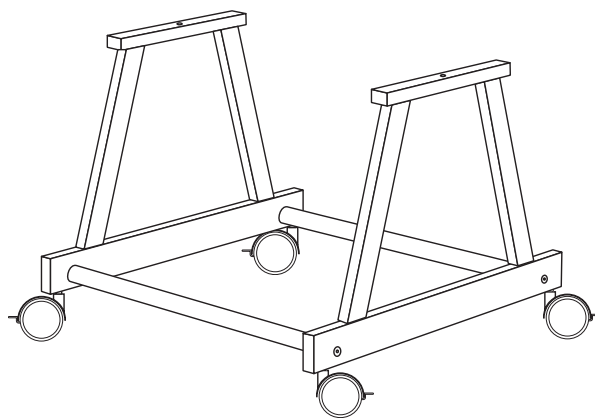


DŮLEŽITÉ, USCHOVEJTE PRO POZDĚJŠÍ POTŘEBU: ČTĚTE POZORNĚ



Zdzislaw Krajewski - Scarlett
Drahenská ul. 500, Novosedlice u Teplic
tel.: +420 417 535 770, www.scarlett.cz
IČ: 627 44 763



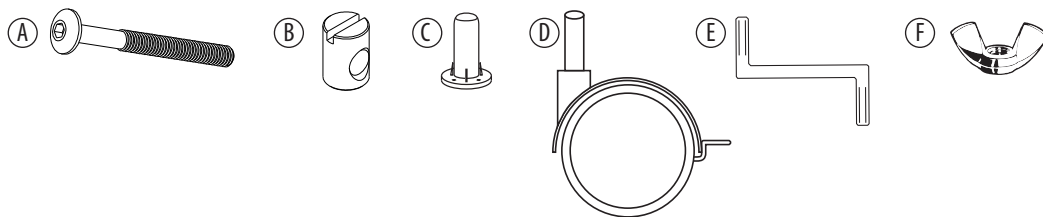
Podvozek ke košíku Scarlett

Návod k montáži a použití podvozku

2325 materiál - bukové dřevo

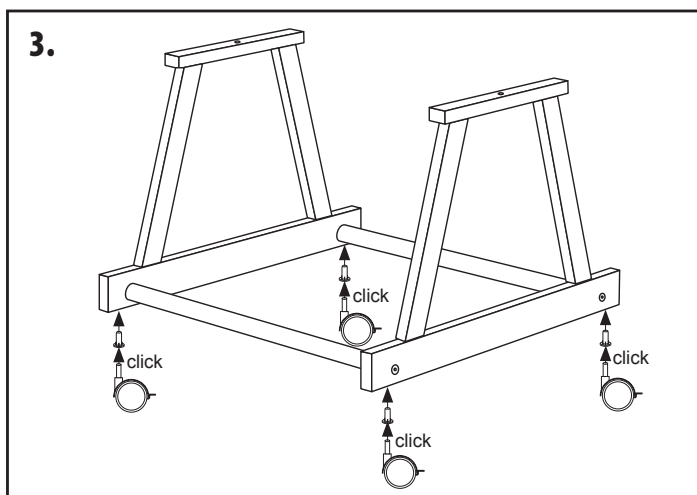
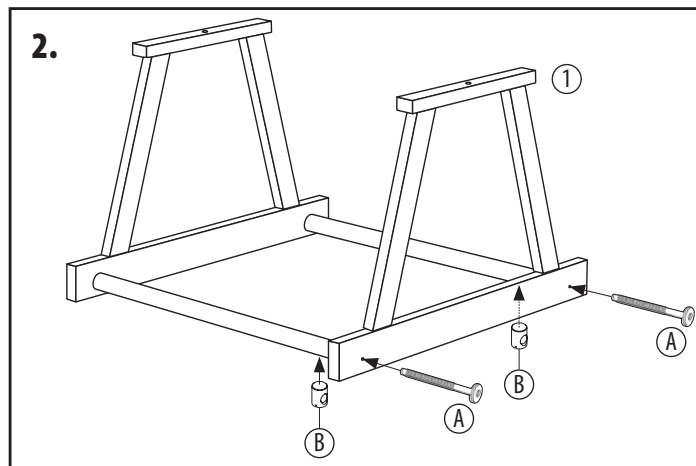
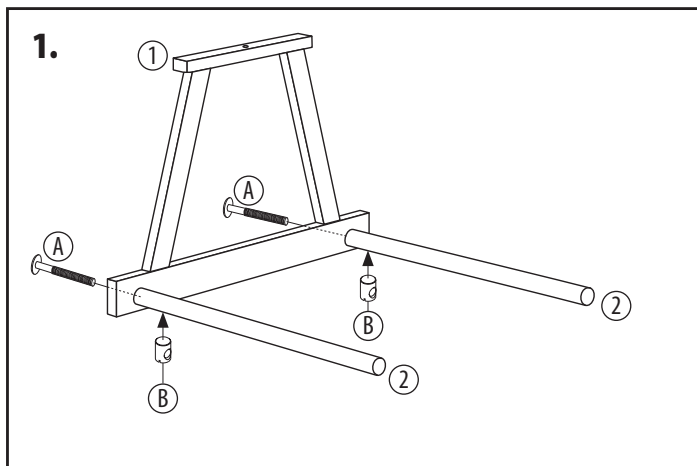
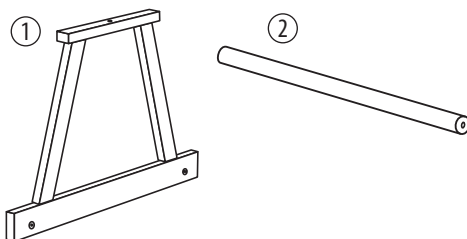
Seznam dílů (kování)

- A - šroub 55 mm (6x)
- B - kladívko ke šroubu (4x)
- C - pouzdro ke kolečku (4x)
- D - kolečko (4x)
- E - imbusový klíč (1x)
- F - křídlová maticka (2x)

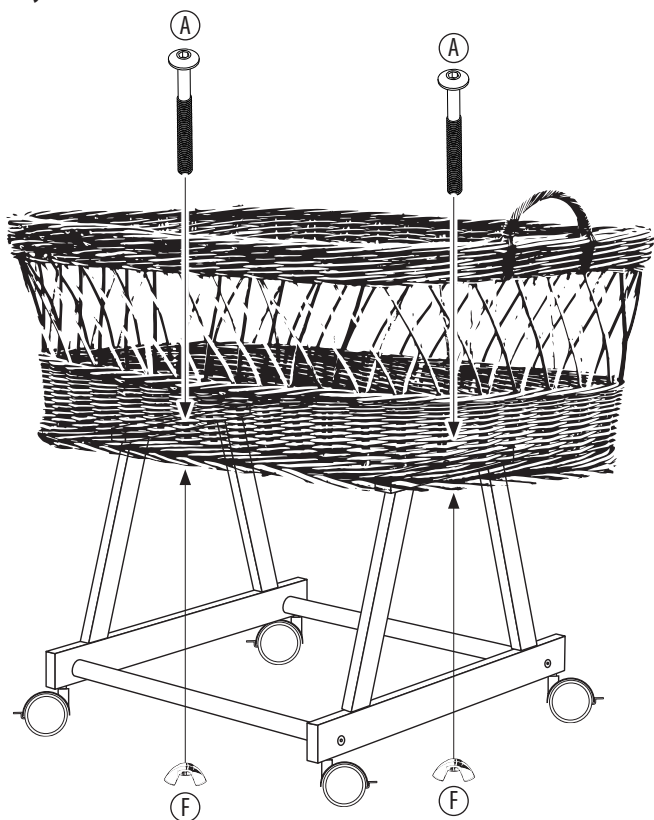


Seznam dílů (díly podvozku)

- 1 - bočnice podvozku (2x)
- 2 - vzpěra podvozku (2x)



Uchycení koše



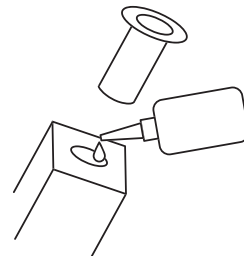
Doporučení

Nohy koše jsou předvrtané pro případné nasazení koleček. Kolečka slouží pouze k pohybu po místnosti po vodorovné ploše.

V případě uvolnění pouzder koleček doporučujeme jejich nalepení lepidlem na dřevo, aby nedošlo k vylomení koleček

Pozor!

Při jízdě přes prahy, nebo jiné nerovnosti, může dojít k poškození (vylomení) nožiček koše.



Upozornění

- Koš s podvozkem musí být vždy umístěna na vodorovné podlaze.
- Zabraňte, aby si malé děti bez dozoru hrály v blízkosti koše
- Je-li dítě umístěno v koši bez dozoru, musí se koš zaaretovat ve stálé poloze
- Popis všech dílů a náradí potřebné k sestavení podvozku najdete na straně 1 tohoto návodu.
- Koš se nesmí používat je-li kterákoli její část zlomená, prasklá, nebo chybějící.
- Je-li dítě schopné si samo sednout, kleknout nebo se postavit, nesmí se koš pro toto dítě nadále používat.
- Všechny montážní prvky musí být pevně utažené a je třeba dávat pozor, aby nedošlo k uvolnění šroubů, protože o tyto šrouby se mohou zachytit části těla nebo oděvu dítěte (např. tkaničky, řetízky kolem krku, tkaničky od dětského dudlíku, atd.) a následně může dojít k uškrcení dítěte.
- Do tohoto koše používejte matrace v tloušťce maximálně 8 cm.
- Dbejte na to aby se v blízkosti koše nenacházely zdroje otevřeného ohně a jiné silné zdroje tepla, jako například elektrická kamna, plynové hořáky, atd.

Balení

- K zamezení nebezpečí udušení odstraňte obalový materiál z dosahu kojenců a dětí (fólií, igelitů, kartonů aj.).

Informace pro zákazníky

- Podvozek koše je ošetřen povrchovou úpravou. Použité nátěrové hmoty jsou zdravotně nezávadné a vyhovují požadavkům Vyhlášky Ministerstva zdravotnictví č. 84/2001 Sb. kladených na výrobky s lakovanou povrchovou úpravou pro děti do 3 let.
- Koš je vyroben dle požadavků evropských norem **EN 1130-1:1996**

Je-li dítě schopné si samo sednout, kleknout nebo se postavit, nesmí se koš pro toto dítě nadále používat.