

DŮLEŽITÉ, USCHOVEJTE PRO POZDĚJŠÍ POTŘEBU: ČTĚTE POZORNĚ



Návod na montáž přebalovacího pultu

2470 Scarlett BUNO - ECO

Pult je vyroben z bukového dřeva bez povrchové úpravy (ECO),
police z HDF - přebalovací podložka je z MDF pokryté poluretánem
a potažené PVC

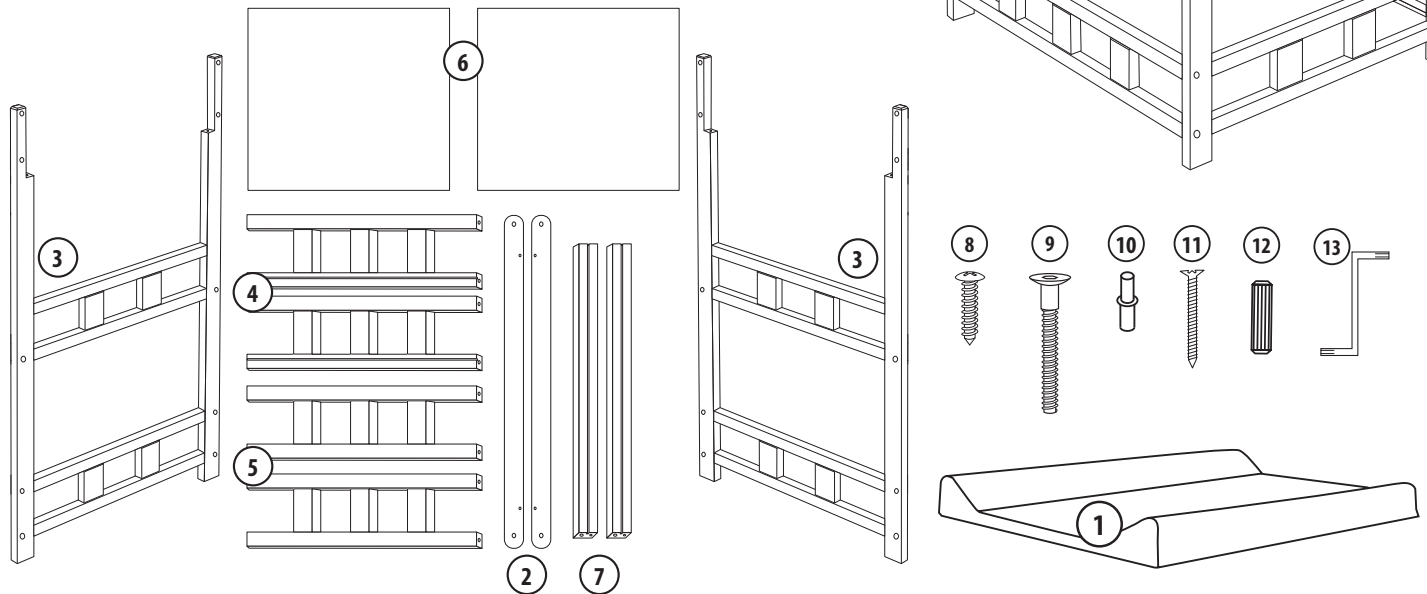
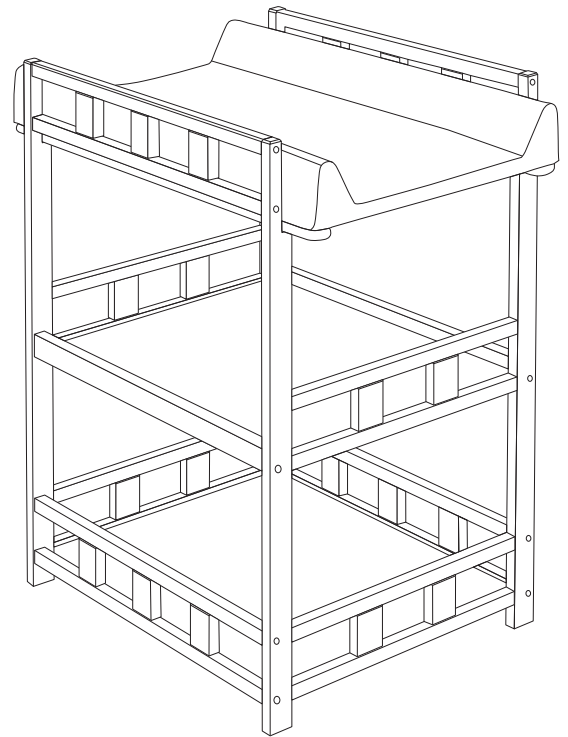
Zdzislaw Krajewski - Scarlett
Velkoobchod s dětským zbožím
Drahenská ul. 500,
417 31 Novosedlice u Teplic
tel./fax: +420 417 535 770
www.scarlett.cz
e-mail: info@scarlett.cz
IČO: 62744763



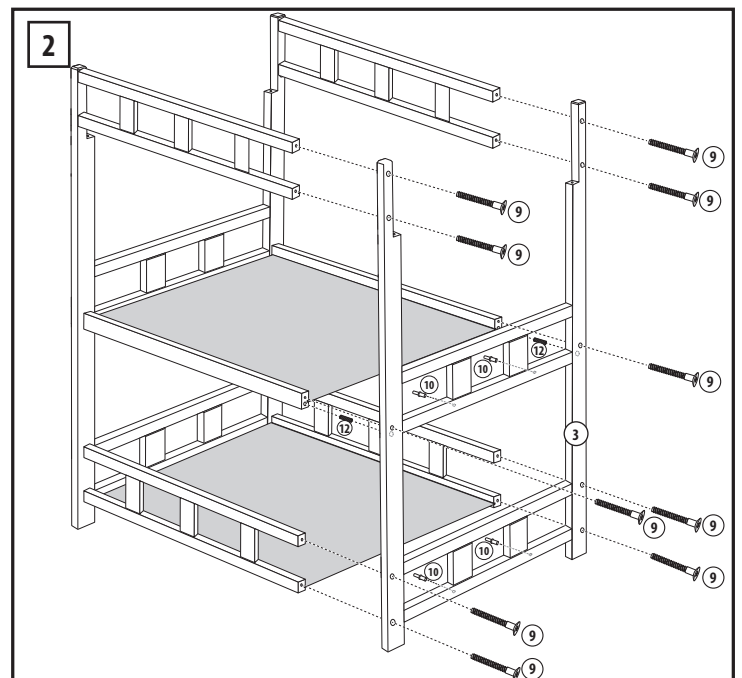
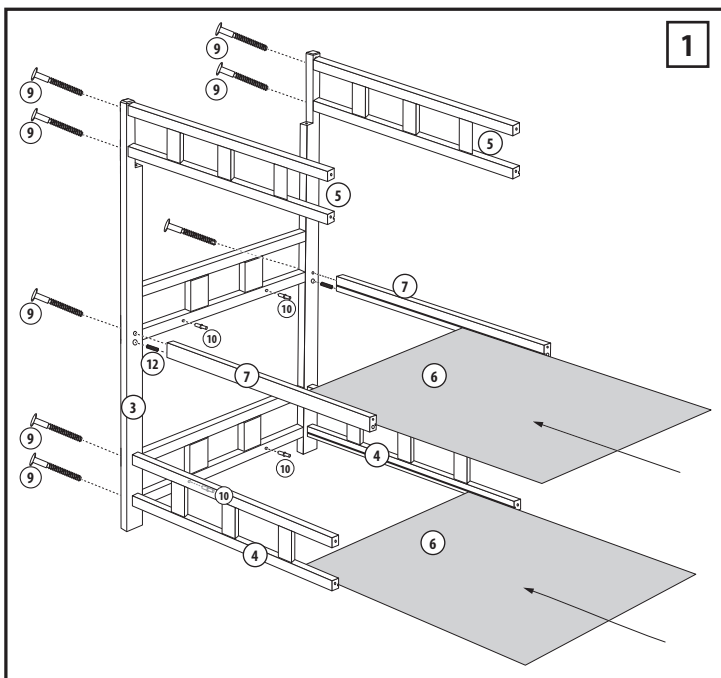
8 595244 424702

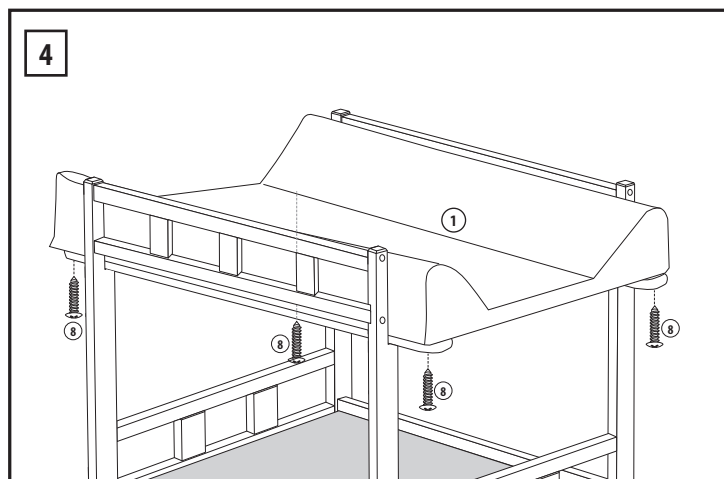
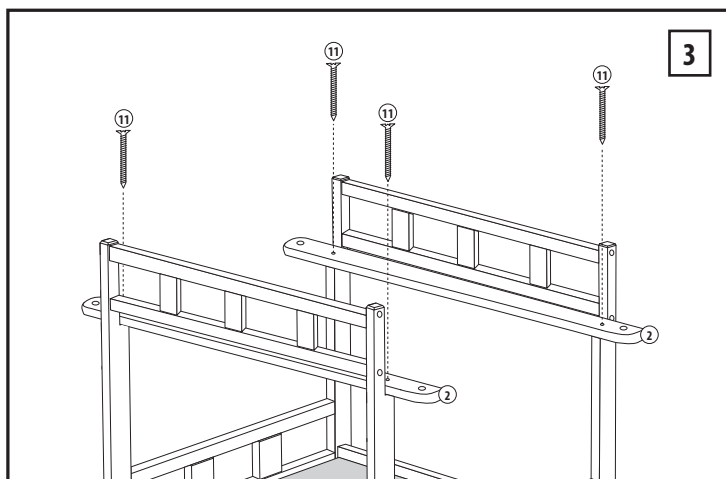
Seznam dílů

- | | |
|-----------------------------------|-----------------------------|
| 1 - přebalovací plocha (1 ks) | 8 - vrut (4 ks) |
| 2 - nosné lišty (2 ks) | 9 - vrut velký (20 ks) |
| 3 - čela (2 ks) | 10 - nosič polic (8 ks) |
| 4 - boky spodní (2 ks) | 11 - vrut dlouhý (4 ks) |
| 5 - boky horní (2 ks) | 12 - dřevěný kolíček (4 ks) |
| 6 - police (2 ks) | 13 - utahovací klíč (1 ks) |
| 7 - lišty ke středové polici (2x) | |

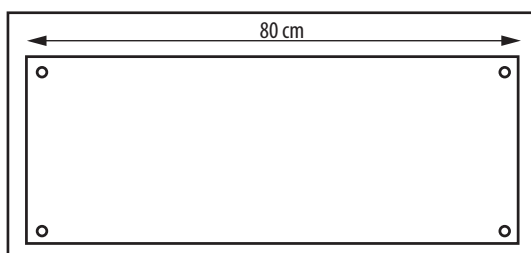


MONTÁŽ





NÁVOD NA POUŽITÍ PŘEBALOVACÍ PODLOŽKY S PEVNOU DESKOU

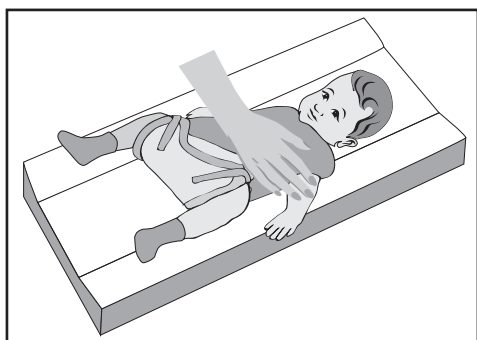


Přebalovací podložka na postýlku slouží k přebalování dítěte. Rozměr přebalovací podložky je 80 x 50 cm. Montáž podložky na přebalovací pult: ve spodní části podložky jsou předvrtány otvory (jsou zakryty fólií). Předvrtané otvory jsou umístěny 2 cm od okrajů (vyhledáte promáčknutím fólie bříškem prstu).

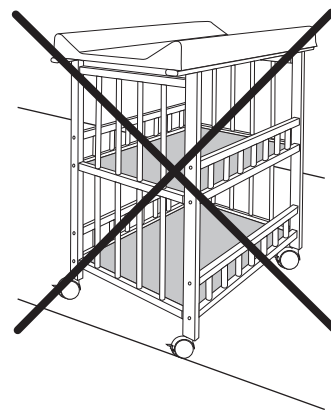
Složení: vnitřek - pevná deska z materiálu MDF, výplň - polyuretan, povrch - fólie PVC potíštěná potravinářskou barvou. PVC vyhovuje Vyhlášce Ministerstva Zdravotnictví ČR č. 8/2001 Sb., kladených na výrobky pro děti do 3 let.

VAROVÁNÍ: K čištění povrchu podložky použijte pouze hadřík navlhčený čistou vodou. Použití jiných čisticích prostředků a chemických prostředků může způsobit poškození krycí fólie (nepoužívejte k čištění žádné dětské vlhčené ubrousky a mlíčka všech značek). Poškození způsobená použitím zakázaných prostředků a mechanické poškození (úder, pád) nelze reklamovat.

BEZPEČNOST



- Nenechávejte ani na okamžik dítě na přebalovacím pultu bez dozoru!
- Pult postavte v dostatečné vzdálenosti od zdrojů tepla (radiátory, kamna atd.), slunečního záření a jiných tepelných zdrojů i od elektrických zásuvek, prodlužovacích kebelů a jiných elektrických vodičů a zařízení.
- Ověřte si, že je přebalovací pult na rovné ploše a kolečka jsou zaaretována.
- Sestavení přebalovacího pultu smí provádět pouze dospělá osoba; nepoužívejte pult, jestliže není úplně sestaven, nebo nějaké součásti chybějí.
- Použití příslušenství, která nejsou schválena výrobcem, může být nebezpečné.



DŮLEŽITÉ UPOZORNĚNÍ

- Přečtěte si tento návod a uchovejte jej pro pozdější použití. Pokud se jím nebudete řídit, můžete ohrozit bezpečí dítěte.
- Dbejte na řádné odstranění obalového materiálu (fólií, igelitů, kartonů aj.) z dosahu dítěte.
- Pult udržujte v čistotě pouze lehce navlhčeným bavlněným hadříkem bez žádných chemických prostředků.

DOPORUČENÍ

