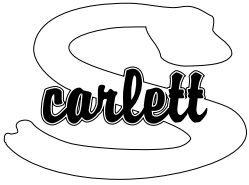


WICHTIG, ZUM SPÄTEREN NACHSCHLAGEN AUFBEWAHREN: SORGFÄLTIG LESEN



Anleitung zum Aufbau des Wickeltisches

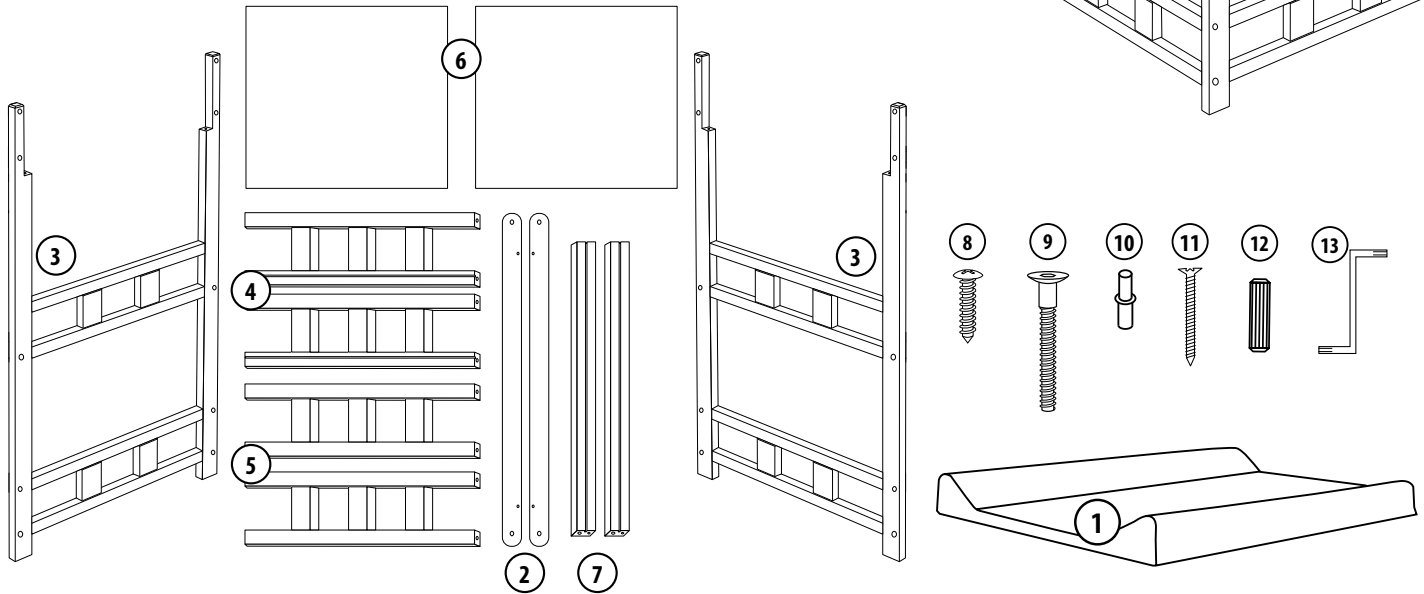
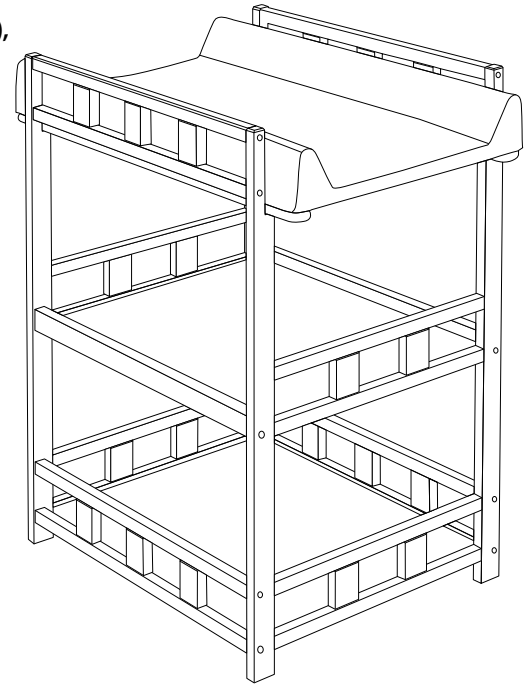
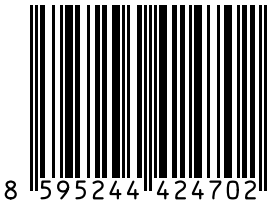
2470 Scarlett BUNO - ECO

Die Theke besteht aus Buchenholz ohne Oberflächenbehandlung (ECO), die Regale aus HDF – die Wickelauflage besteht aus MDF, das mit Polyurethan überzogen und mit PVC beschichtet ist

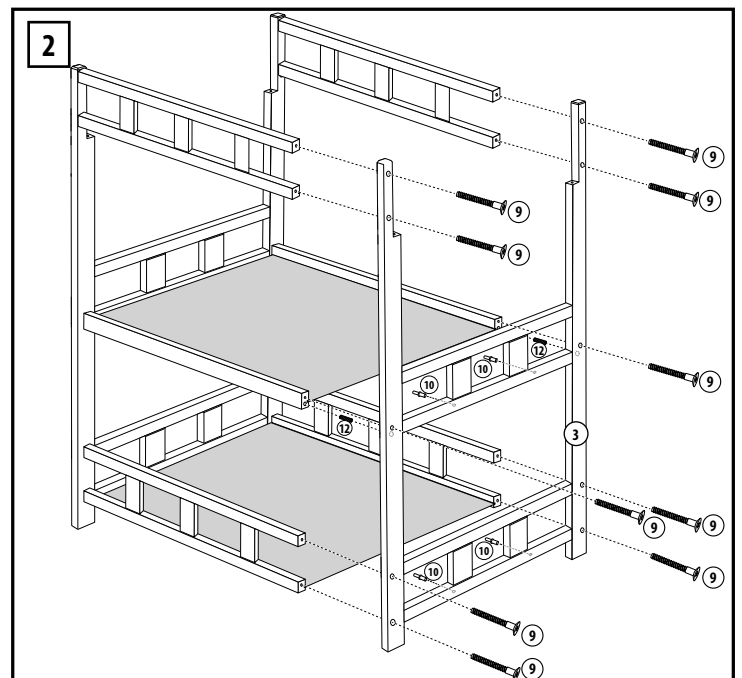
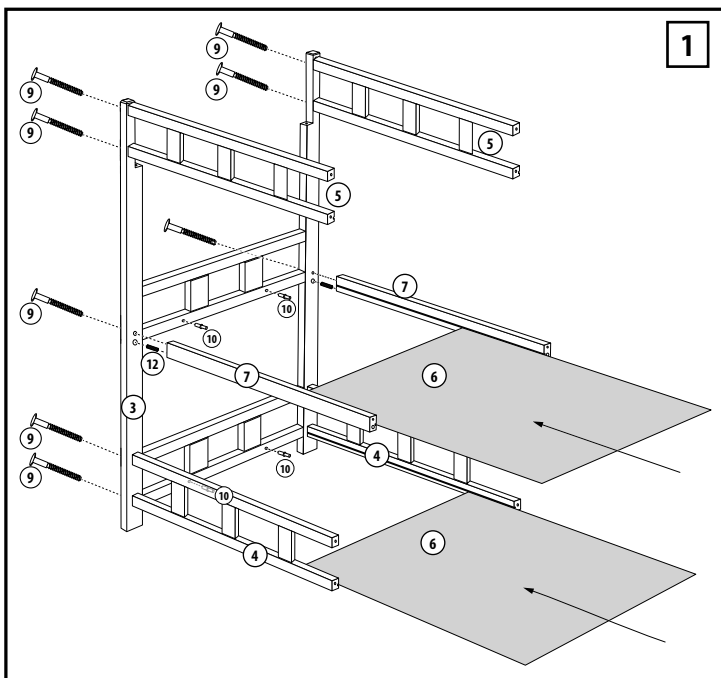
Liste der Einzelteile

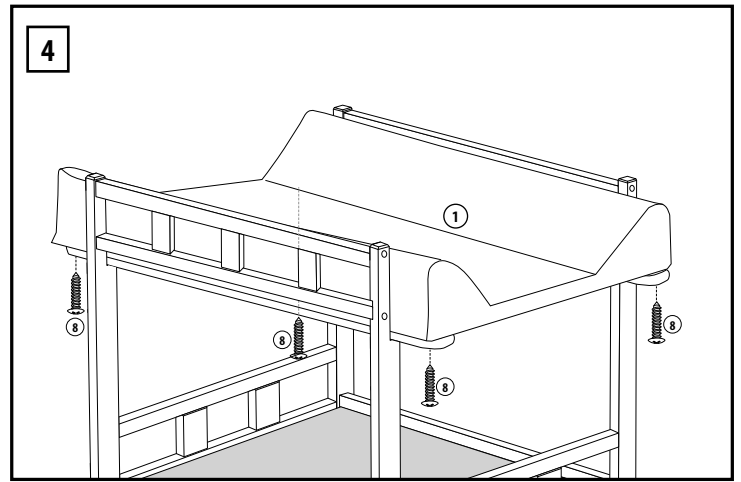
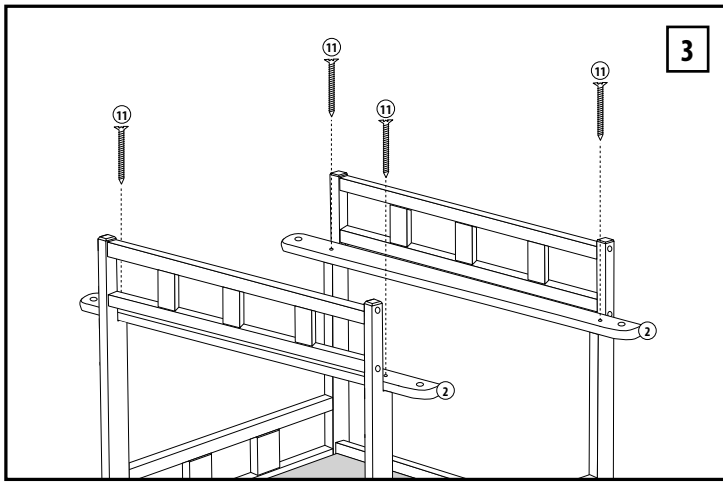
- 1 - Umkleidebereich (1 Stück)
- 2 - Stützschiene (2 Stk.)
- 3 - Stirn (2 Stk.)
- 4 - untere Hüfte (2 Stk.)
- 5 - obere Hüfte (2 Stk.)
- 6 - Regale (2 Stk.)
- 7 - Lamellen für das Mittelregal (2x)
- 8 - Schraube (4 Stk.)
- 9 - große Schraube (20 Stk.)
- 10 - Regalträger (8 Stk.)
- 11 - lange Schraube (4 Stk.)
- 12 - Holzpflock (4 Stk.)
- 13 - Drehmomentschlüssel (1 Stk.)

Zdzislaw Krajewski - Scarlett
 Velkoobchod s dětským zbožím
 Draženská ul. 500,
 417 31 Novosedlice u Teplic
 tel./fax: +420 417 535 770
 www.scarlett.cz
 e-mail: info@scarlett.cz
 IČO: 62744763

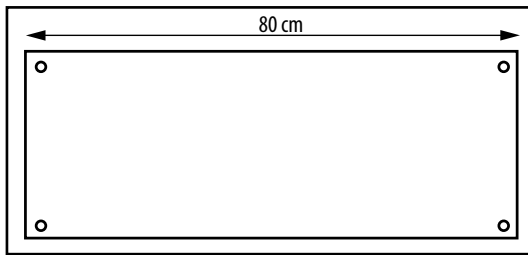


MONTAGEBLAUF





ANLEITUNG ZUR VERWENDUNG DER WICKELAUFLAGE MIT FESTEM OBERTEIL



Die Wickelauflage für das Kinderbett dient zum Wickeln des Babys. Die Größe der Wickelunterlage beträgt 80 x 50 cm.

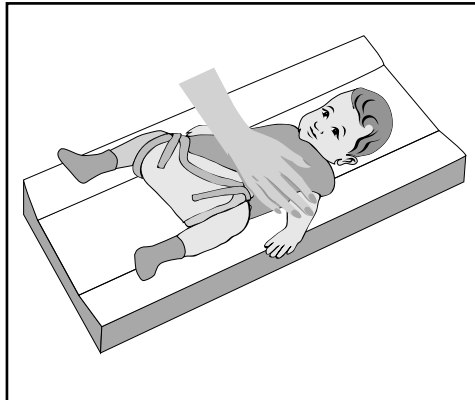
Montage der Matte auf dem Wickeltisch: Im unteren Teil der Matte sind Löcher vorgebohrt (sie sind mit Folie abgedeckt). Die vorgebohrten Löcher befinden sich 2 cm von den Rändern entfernt (Sie finden sie, indem Sie mit der Fingerspitze auf die Folie drücken).

Zusammensetzung: Innenraum – massive MDF-Platte, Füllung – Polyurethan, Oberfläche – PVC-Folie, bedruckt mit Lebensmittelfarbe.

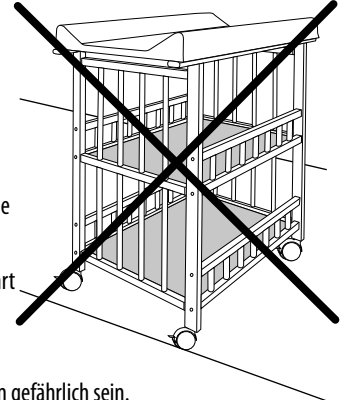
PVC und Oberflächenbehandlung entsprechen der Verordnung des Gesundheitsministeriums der Tschechischen Republik Nr. 8/2001 Slg., die für Produkte für Kinder unter 3 Jahren gilt.

WARNUNG: Verwenden Sie zum Reinigen der Pad-Oberfläche nur ein mit klarem Wasser angefeuchtetes Tuch. Die Verwendung anderer Reinigungsmittel und Chemikalien kann zu Schäden an der Abdeckfolie führen (verwenden Sie zur Reinigung keine Baby-Feuchttücher oder Milch anderer Marken). Schäden, die durch den Einsatz verbotener Mittel und mechanische Schäden (Stoß, Sturz) entstehen, können nicht geltend gemacht werden.

SICHERHEITSHINWEIS



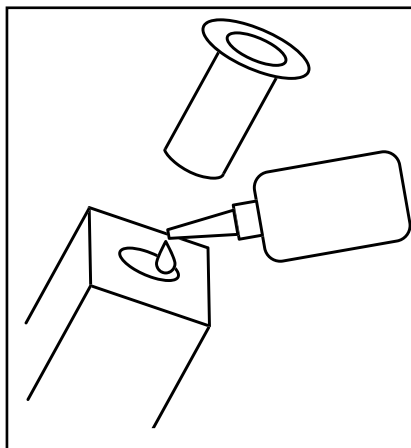
- Lassen Sie das Kind keinen Moment unbeaufsichtigt auf dem Wickeltisch!
- Stellen Sie die Theke in ausreichendem Abstand zu Wärmequellen (Heizkörper, Öfen usw.), Sonnenlicht und anderen Wärmequellen sowie zu Steckdosen, Verlängerungskabeln und anderen elektrischen Leitungen und Geräten auf.
- Stellen Sie sicher, dass der Wickeltisch auf einer ebenen Fläche steht und die Räder blockiert sind.
- Der Aufbau des Wickeltisches darf nur von einem Erwachsenen durchgeführt werden; Benutzen Sie die Theke nicht, wenn sie nicht vollständig montiert ist oder Teile fehlen.
- Die Verwendung von Zubehör, das nicht vom Hersteller zugelassen ist, kann gefährlich sein.



WICHTIGE WARNUNG

- Lesen Sie dieses Handbuch und bewahren Sie es zum späteren Nachschlagen auf. Wenn Sie diese nicht befolgen, kann die Sicherheit des Kindes gefährdet werden.
- Achten Sie darauf, das Verpackungsmaterial (Folien, Plastik, Kartons usw.) ordnungsgemäß und außerhalb der Reichweite des Kindes zu entfernen.
- Halten Sie die Theke nur mit einem leicht angefeuchteten Baumwolltuch ohne Chemikalien sauber.

EMPFEHLUNG



Die Räder sind nicht Teil der Theke, deren Montage und Nutzung der Theke Die Fahrt mit Rädern erfolgt auf eigene Gefahr.

Die Beine der Theke sind für die mögliche Montage von Rädern vorgebohrt. Die Räder dienen ausschließlich der Fortbewegung im Raum auf einer horizontalen Fläche.

Aufmerksamkeit!

Beim Überfahren von Schwellen oder anderen Unebenheiten können die Standbeine der Theke beschädigt (gebrochen) werden. (vylomeni) nožiček pultu.