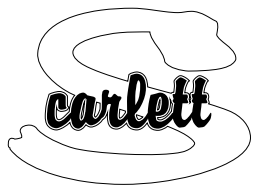


Dôležité, uschovajte pre neskoršiu potrebu: ČÍTAJTE POZORNE



Návod na montáž prebaľovacieho pultu

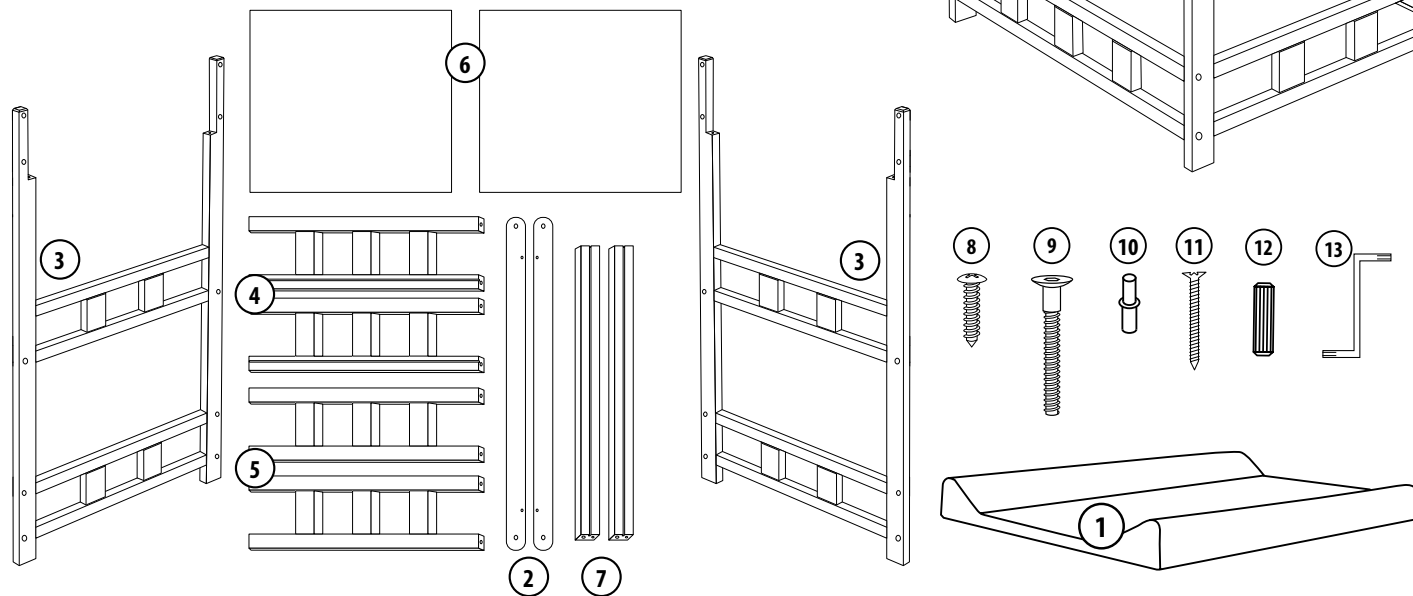
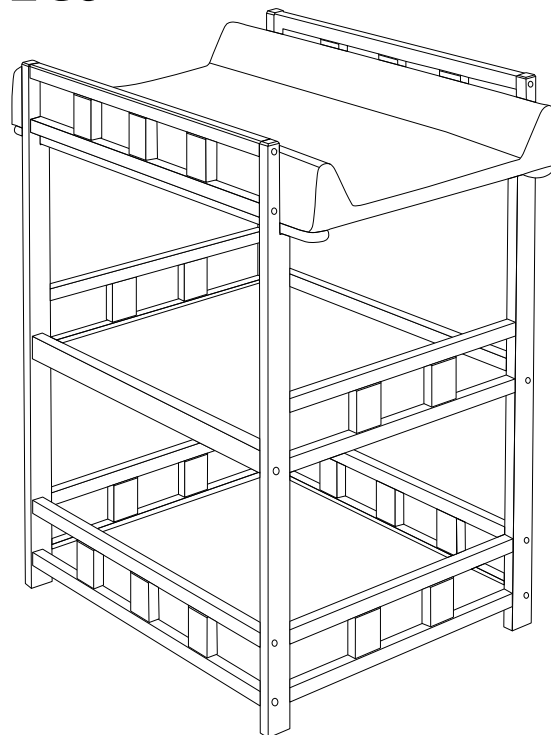
2470 Scarlett BUNO - ECO

Pult je vyrobený z bukového dreva bez povrchovej úpravy (ECO),
polica z HDF - prebaľovacia podložka je z MDF pokryté
poluretánom a potiahnuté PVC

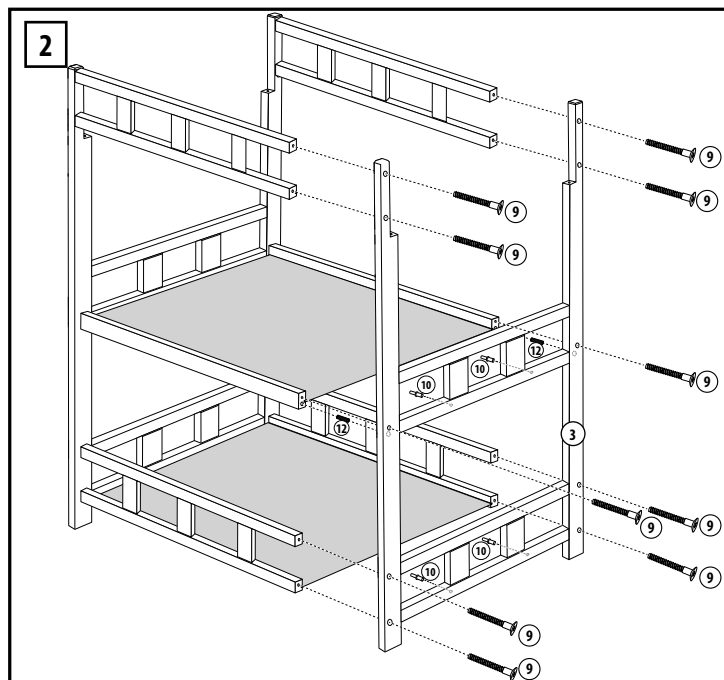
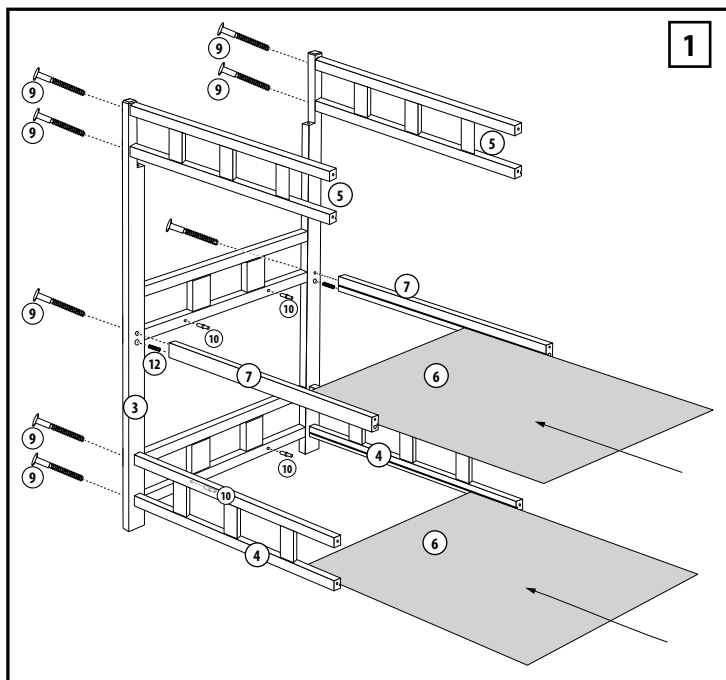
Zdzislaw Krajewski - Scarlett
Velkoobchod s detským zbožím
Drahenská ul. 500,
417 31 Novosedlice u Teplic
tel./fax: +420 417 535 770
www.scarlett.cz
e-mail: info@scarlett.cz
IČO: 62744763

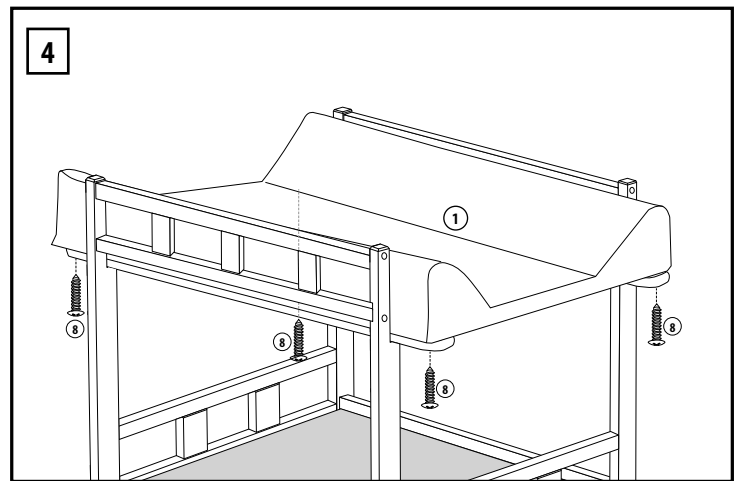
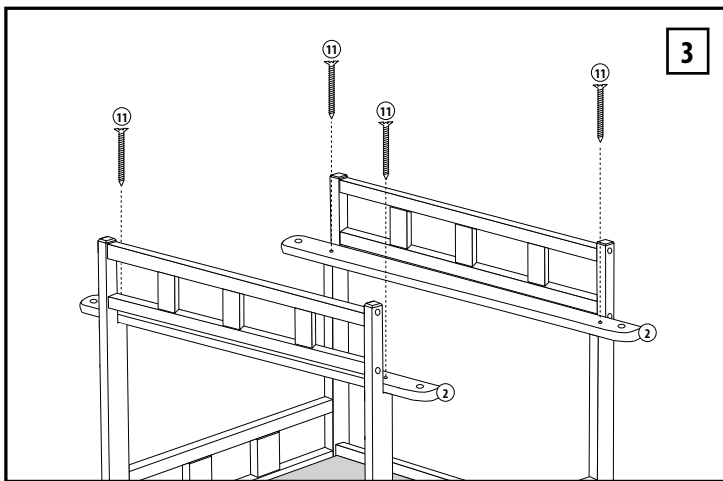
Zoznam dielov

- 1 - prebaľovacia plocha (1 ks)
- 2 - nosné lišty (2 ks)
- 3 - čelá (2 ks)
- 4 - boky spodné (2 ks)
- 5 - boky horné (2 ks)
- 6 - polica (2 ks)
- 7 - lišty k stredovej polici (2x)
- 8 - skrutka (4 ks)
- 9 - vrut veľký (20 ks)
- 10 - nosič políc (8 ks)
- 11 - skrutka dlhá (4 ks)
- 12 - drevený kolíček (4 ks)
- 13 - ťahovací kľúč (1 ks)

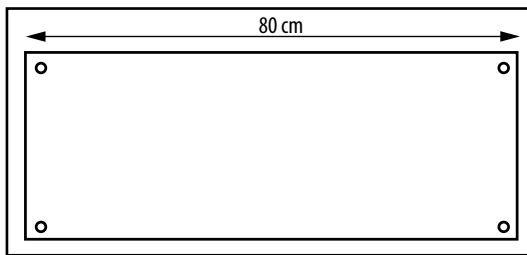


MONTÁŽ





NÁVOD NA POUŽITIE PREBALOVACIE PODLOŽKY S PEVNOU DOSKOU



Prebalovacia podložka na postielku slúži na prebalovanie dieťaťa. Rozmer prebalovacej podložky je 80 x 50 cm. Montáž podložky na prebalovací pult: v spodnej časti podložky sú predvŕtané otvory (sú zakryté fóliou). Predvŕtané otvory sú umiestnené 2 cm od okrajov (vyhľadáte pretlačením fólie bruškom prsta).

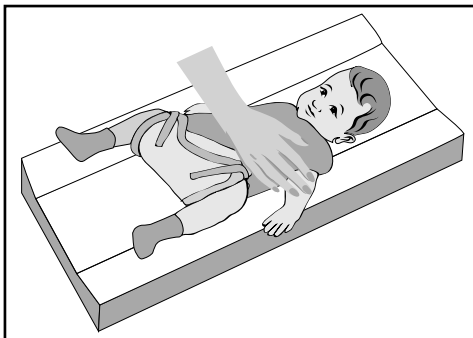
Zloženie: vnútro - pevná doska z materiálu MDF, výplň - polyuretán, povrch - fólia PVC potlačená potravinárskou farbou.

PVC a povrchová úprava vyhovuje Vyhláške Ministerstva Zdravotníctva ČR č. 8/2001 Zb., kladených na výrobky pre deti do 3 rokov.

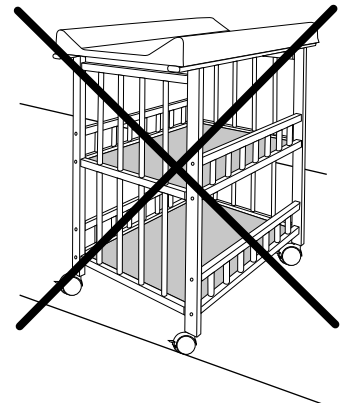
VAROVANIE: Na čistenie povrchu podložky používajte iba handričku navlhčenú čistou vodou. Použitie iných čistiacich prostriedkov a chemických prostriedkov môže spôsobiť poškodenie krycej fólie (nepoužívajte na čistenie žiadne

detské vlhčené obrúsky a mliečka všetkých značiek). Poškodenia spôsobené použitím zakázaných prostriedkov a mechanické poškodenie (úder, pád) nemožno reklamovať.

BEZPEČNOSŤ



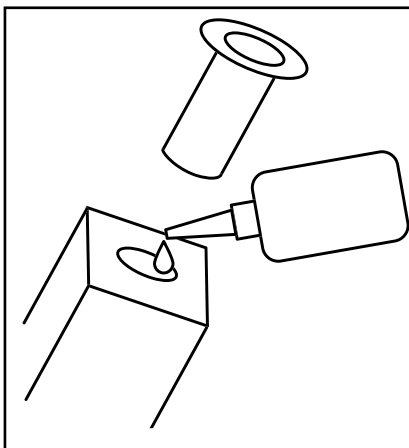
- Nenechávajte ani na okamih dieťa na prebalovacom pulte bez dozoru!
- Pult postavte v dostatočnej vzdialenosti od zdrojov tepla (radiátory, kachle atď.), slnečného žiarenia a iných tepelných zdrojov aj od elektrických zásuviek, predlžovacích kebelov a iných elektrických vodičov a zariadení.
- Overte si, že je prebalovací pult na rovnej ploche a kolieska sú zaaretované.
- Zostavenie prebalovacieho pultu smie vykonávať iba dospelá osoba; nepoužívajte pult, ak nie je úplne zostavený, alebo nejaké súčasti chýbajú.
- Použitie príslušenstva, ktoré nie sú schválené výrobcom, môže byť nebezpečné.



DÔLEŽITÉ UPOZORNENIE

- Prečítajte si tento návod a uchovajte ho pre neskoršie použitie. Pokiaľ sa ním nebudete riadiť, môžete ohroziť bezpečie dieťaťa.
- Dbajte na riadne odstránenie obalového materiálu (fólii, igelitov, kartónov a i.) z dosahu dieťaťa.
- Pult udržiavajte v čistote iba ľahko navlhčenou bavlnenou handričkou bez žiadnych chemických prostriedkov.

ODPORÚČANIA



Kolieska nie sú súčasťou pultu, ich montáž a použitie pultu s kolieskami je na vlastné nebezpečenstvo.

Nohy pultu sú predvŕtané pre prípadné nasadenie koliesok. Kolieska slúžia iba na pohyb po miestnosti po vodorovnej ploche.

Pozor!

Pri jazde cez prahy, alebo iné nerovnosti, môže dôjsť k poškodeniu (vytlomenie) nožičiek pultu.