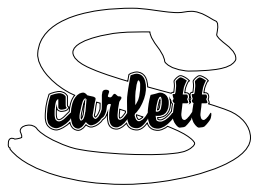


FONTOS, TARTSA MEG A KÉSŐBBI HIVATKOZÁSHOZ: OLVASSA EL FIGYELMESEN



Útmutató a pelenkázóasztal összeszereléséhez 2471 Scarlett BUN0 - természetes

A pult bükkfából készült, színe - átlátszó lakk, polcok HDF - pelenkázó alátét poliuretánnal bevont és PVC bevonatú MDF-ből

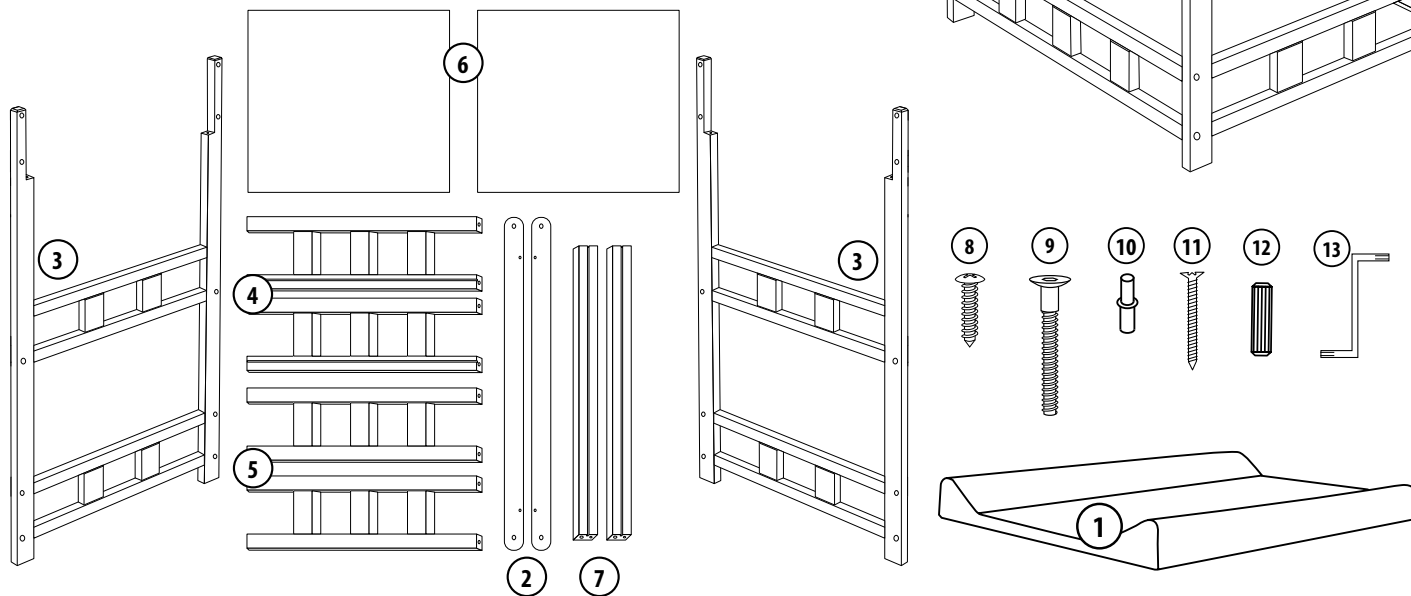
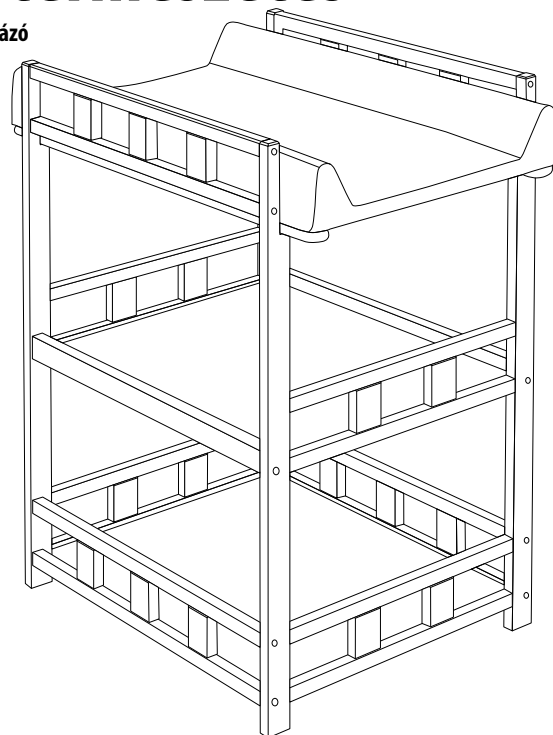
Zdzislaw Krajewski - Scarlett
Velkoobchod s dětským zbožím
Drahenská ul. 500,
417 31 Novosedlice u Teplic
tel./fax: +420 417 535 770
www.scarlett.cz
e-mail: info@scarlett.cz
IČO: 62744763



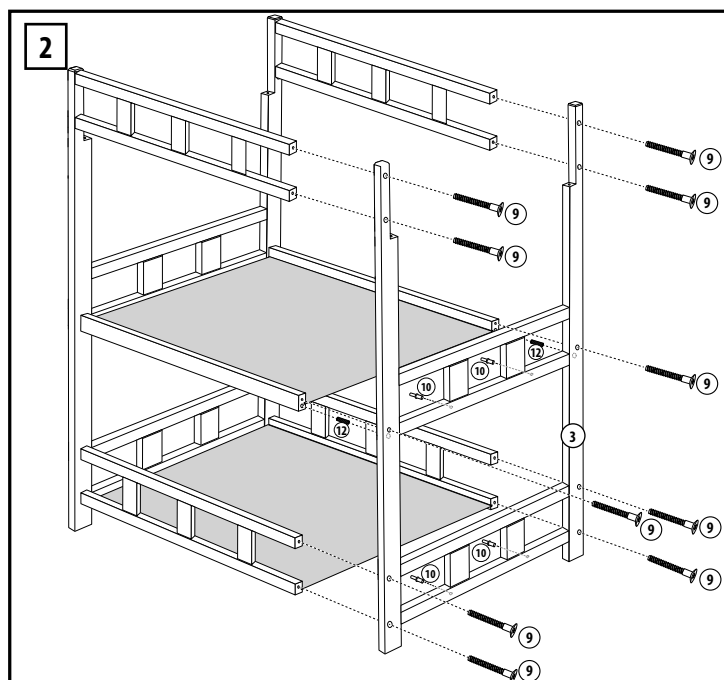
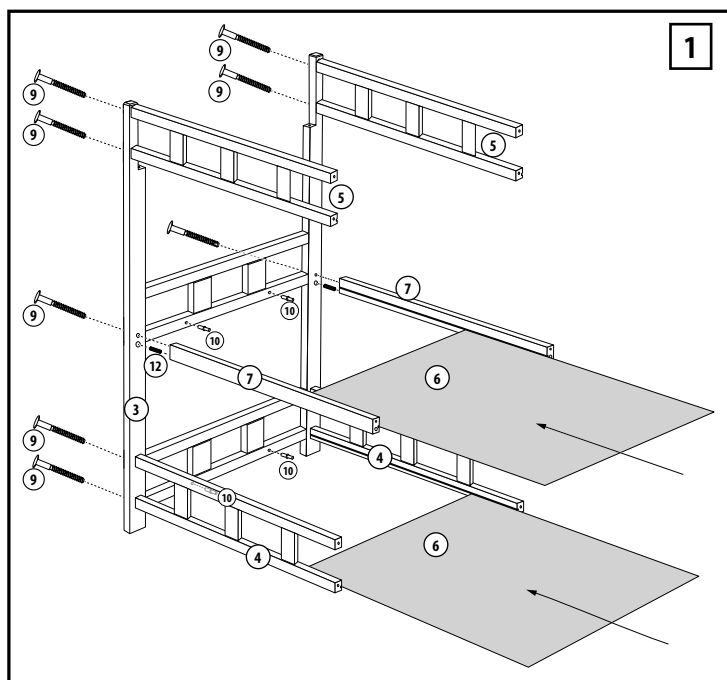
8 595244 424719

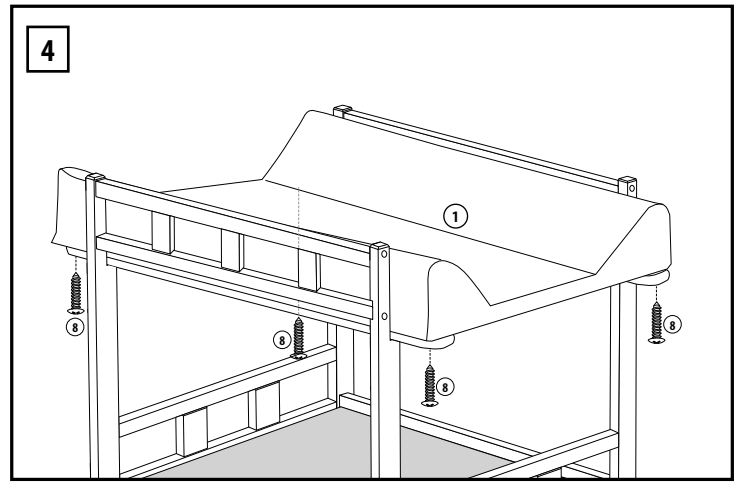
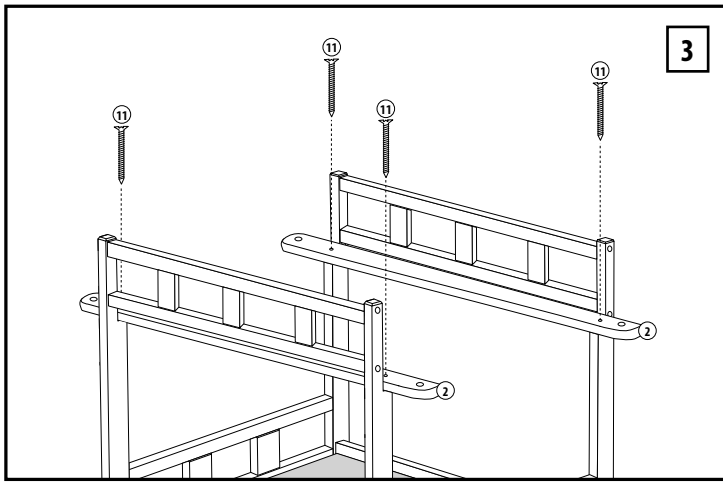
Alkatrész lista

- | | |
|-----------------------------------|---------------------------|
| 1 - öltöző (1 db) | 8 - csavar (4 db) |
| 2 - tartósín (2 db) | 9 - nagy csavar (20 db) |
| 3 - homlok (2 db) | 10 - polctartó (8 db) |
| 4 - alsó csípő (2 db) | 11 - hosszú csavar (4 db) |
| 5 - felső csípő (2 db) | 12 - facsap (4 db) |
| 6 - polc (2 db) | 13 - nyomatékkulcs (1 db) |
| 7 - lécek a központi polchoz (2x) | |

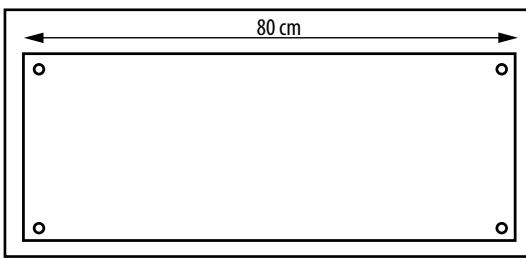


ÖSSZESZERELÉSI ELJÁRÁS





ÚTMUTATÓ A TÖMÖR FELSŐ VÁLTÓTÉT HASZNÁLATÁRA



A kiságy pelenkázó alátéte a baba átöltözésére szolgál. A pelenkázó mérete 80 x 50 cm.

A szőnyeg felszerelése a pelenkázóasztalra: a szőnyeg alsó részébe előfúrt lyukak (fóliával vannak letakarva). Az előfúrt lyukak a szélektől 2 cm-re helyezkednek el (ujjhegyével a fóliát megnyomva megtalálhatod).

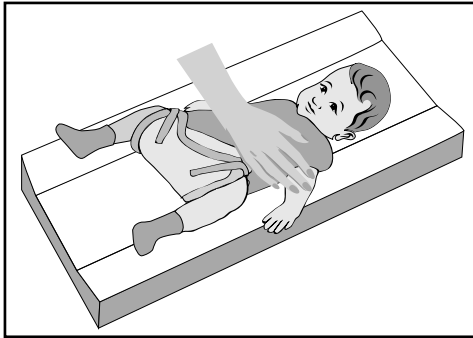
Összetétel: belső tér - tömör MDF lap, kitöltés - poliuretán, felület - élelmiszeripari festékkel nyomott PVC fólia.

A PVC és a felületkezelés megfelel a Cseh Köztársaság Egészségügyi Minisztériumának 8/2001 Coll. számú rendeletének, amely a 3 év alatti gyermekeknek szánt termékekre vonatkozik.

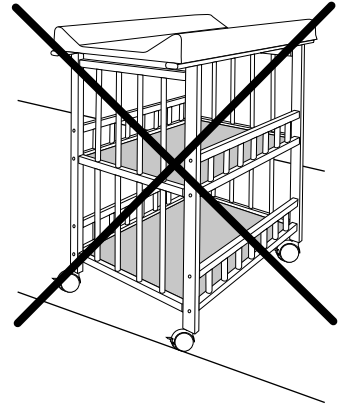
FIGYELMEZTETÉS: Csak tiszta vízzel megnedvesített ruhát használjon a betét felületének tisztításához. Más tisztítószerek és vegyszerek használata károsíthatja a fedőfóliát (ne használjon a tisztításhoz semmilyen baba

nedves törölkendőt vagy tejet). Tiltott eszközök használatából és mechanikai sérülésekből (ütődés, leesés) okozott kár nem követelhető.

BIZTONSÁG



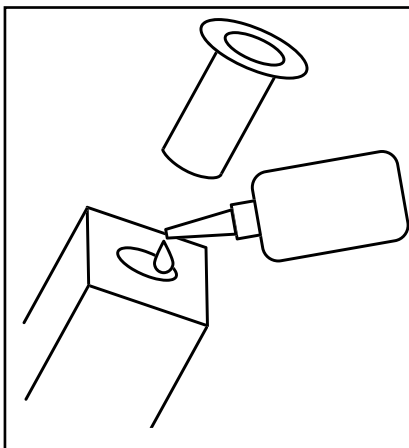
- Egy pillanatra se hagyja felügyelet nélkül a gyermeket a pelenkázóasztalon!
- Helyezze a pultot megfelelő távolságra hőforrásoktól (radiátorok, kályhák stb.), napfénytől és egyéb hőforrásoktól, valamint az elektromos aljzatoktól, hosszabbító kábelektől és egyéb elektromos vezetékektől és berendezésektől.
- Győződjön meg arról, hogy a pelenkázóasztal vízszintes felületen van, és a kerekek reteszelve vannak.
- A pelenkázó összeszerelését csak felnőtt végezheti; ne használja a számlálót, ha nincs teljesen összeszerelve, vagy ha valamelyik alkatrész hiányzik.
- A gyártó által nem jóváhagyott tartozékok használata veszélyes lehet.



FONTOS FIGYELMEZTETÉS

- Olvassa el ezt a kézikönyvet, és őrizze meg későbbi használatra. Ha nem tartja be, veszélyeztetheti a gyermek biztonságát.
- Ügyeljen arra, hogy a csomagolóanyagot (fólia, műanyag, kartondoboz stb.) megfelelően távolítsa el a gyermektől.
- A pultot csak enyhén megnedvesített pamutkendővel tartsa tisztán, vegyszerek nélkül.

AJÁNLÁST



A kerekek nem részei a pultnak, összeszerelésük és a kerekes pult használata saját felelősségre történik.

A pult lábai előfúrva vannak a kerekek esetleges felszereléséhez. A kerekek csak vízszintes felületen történő mozgásra szolgálnak a helyiségben.

Figyelem!

Ha küszöbön vagy más szabálytalanságon áthajt, a pult lábai megsérülhetnek (eltörhetnek).