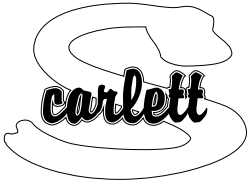


**WICHTIG, ZUM SPÄTEREN NACHSCHLAGEN AUFBEWAHREN: SORGFÄLTIG LESEN**



## Anleitung zum Aufbau des Wickeltisches

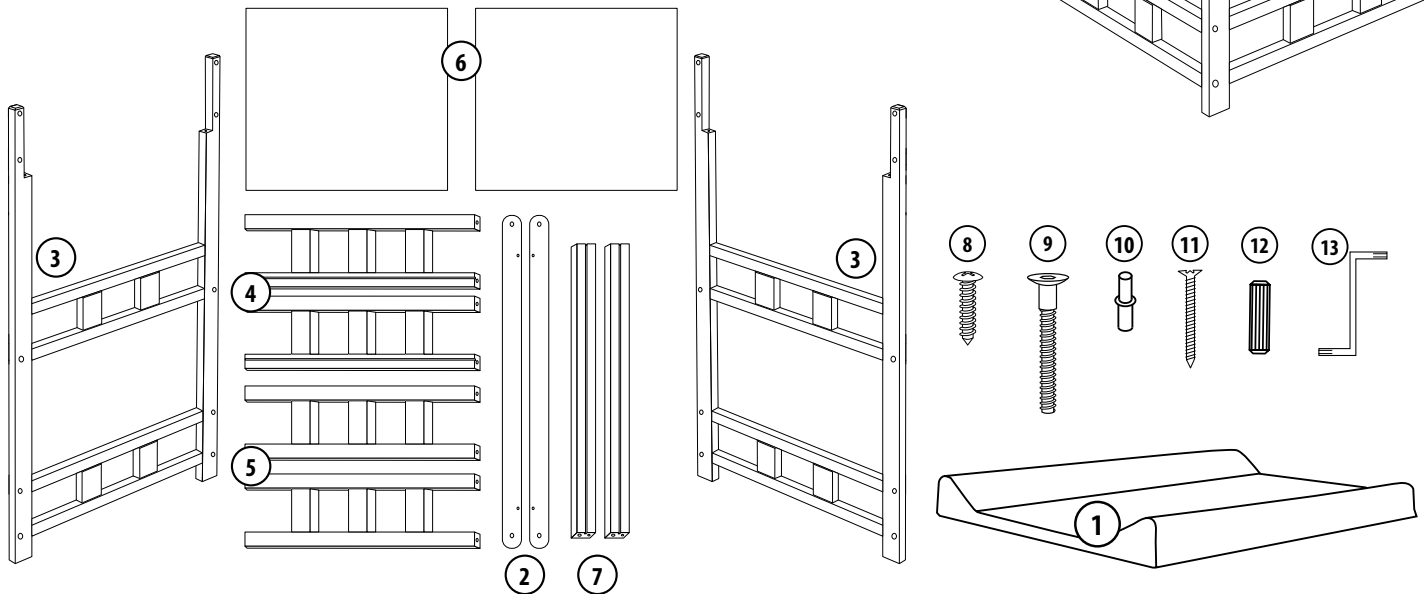
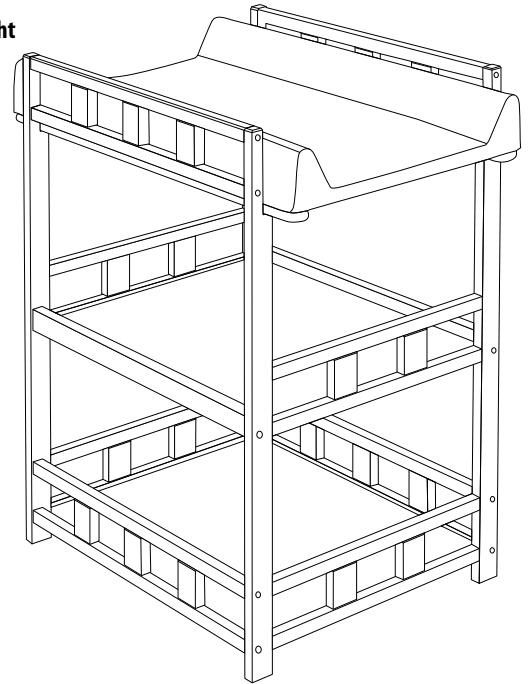
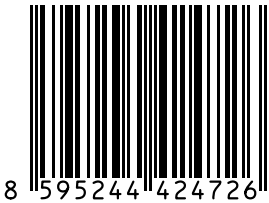
# 2472 Scarlett BUNO - Weiß

Die Theke besteht aus Buchenholz, die Farbe ist weiß, das Regal besteht aus HDF – die Wickelunterlage besteht aus MDF, das mit Halbrethan überzogen und mit PVC beschichtet ist

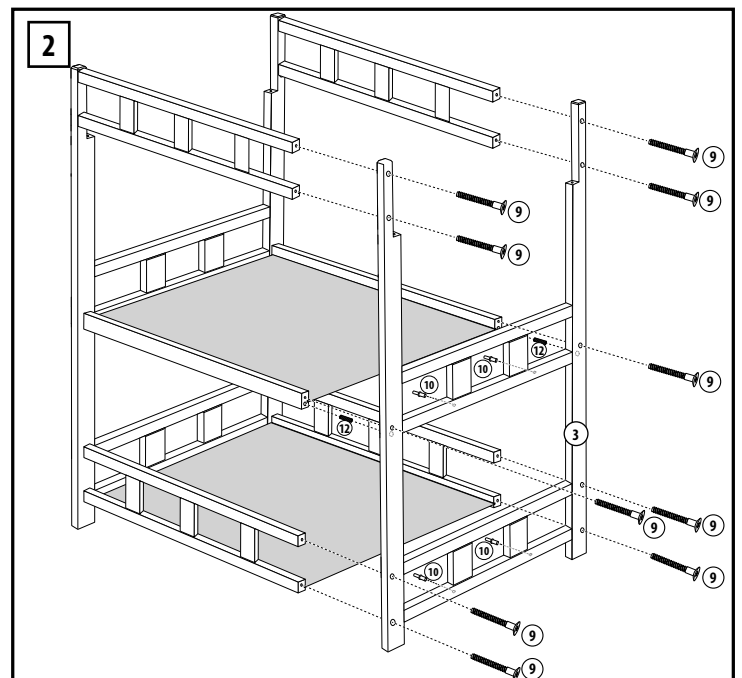
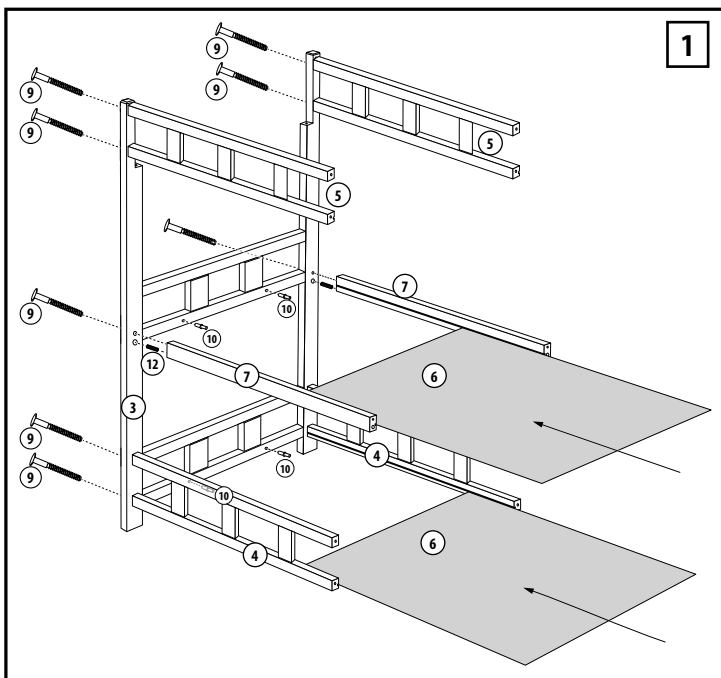
### Liste der Einzelteile

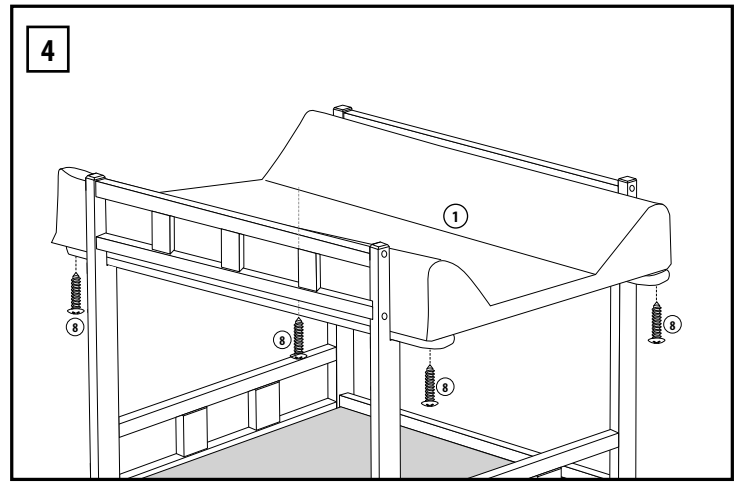
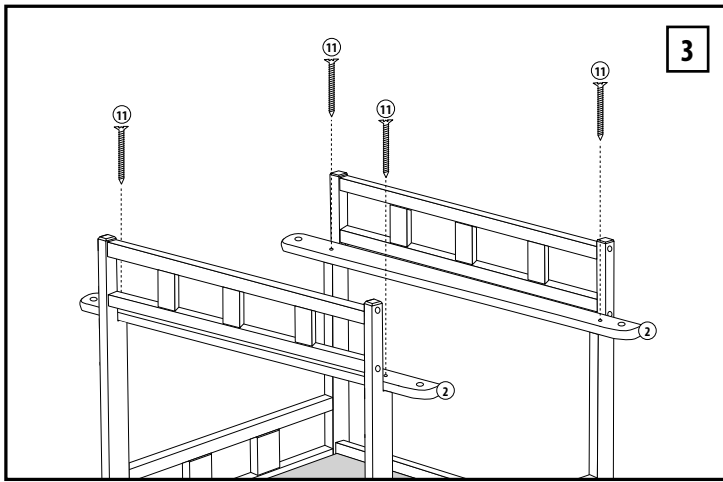
- 1 - Umkleidebereich (1 Stk.)
- 2 - Stützschiene (2 Stk.)
- 3 - Stirn (2 Stk.)
- 4 - untere Hüfte (2 Stk.)
- 5 - obere Hüfte (2 Stk.)
- 6 - Regale (2 Stk.)
- 7 - Lamellen für das Mittelregal (2x)
- 8 - Schraube (4 Stk.)
- 9 - große Schraube (20 Stk.)
- 10 - Regalträger (8 Stk.)
- 11 - lange Schraube (4 Stk.)
- 12 - Holzpflock (4 Stk.)
- 13 - Drehmomentschlüssel (1 Stk.)

**Zdzislaw Krajewski - Scarlett**  
Velkoobchod s dětským zbožím  
Drahenská ul. 500,  
417 31 Novosedlice u Teplic  
tel./fax: +420 417 535 770  
www.scarlett.cz  
e-mail: info@scarlett.cz  
IČO: 62744763

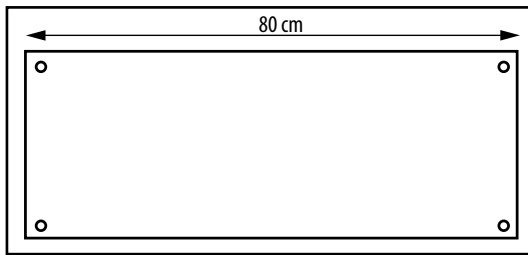


### MONTAGEBLAUF





## ANLEITUNG ZUR VERWENDUNG DER WICKELAUFLAGE MIT FESTEM OBERTEIL



Die Wickelauflage für das Kinderbett dient zum Wickeln des Babys. Die Größe der Wickelunterlage beträgt 80 x 50 cm.

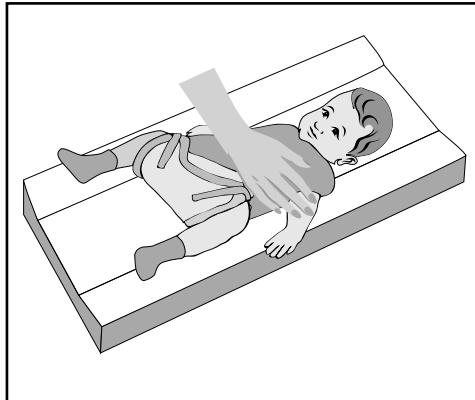
Montage der Matte auf dem Wickeltisch: Im unteren Teil der Matte sind Löcher vorgebohrt (sie sind mit Folie abgedeckt). Die vorgebohrten Löcher befinden sich 2 cm von den Rändern entfernt (Sie finden sie, indem Sie mit der Fingerspitze auf die Folie drücken).

Zusammensetzung: Innenraum – massive MDF-Platte, Füllung – Polyurethan, Oberfläche – PVC-Folie, bedruckt mit Lebensmittelfarbe.

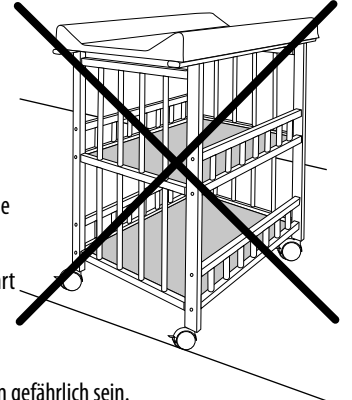
PVC und Oberflächenbehandlung entsprechen der Verordnung des Gesundheitsministeriums der Tschechischen Republik Nr. 8/2001 Slg., die für Produkte für Kinder unter 3 Jahren gilt.

**WARNUNG:** Verwenden Sie zum Reinigen der Pad-Oberfläche nur ein mit klarem Wasser angefeuchtetes Tuch. Die Verwendung anderer Reinigungsmittel und Chemikalien kann zu Schäden an der Abdeckfolie führen (verwenden Sie zur Reinigung keine Baby-Feuchttücher oder Milch anderer Marken). Schäden, die durch den Einsatz verbotener Mittel und mechanische Schäden (Stoß, Sturz) entstehen, können nicht geltend gemacht werden.

## SICHERHEITSHINWEIS



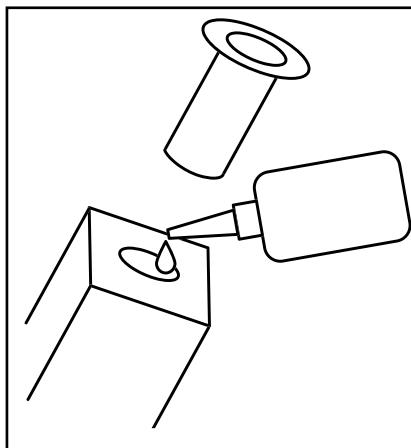
- Lassen Sie das Kind keinen Moment unbeaufsichtigt auf dem Wickeltisch!
- Stellen Sie die Theke in ausreichendem Abstand zu Wärmequellen (Heizkörper, Öfen usw.), Sonnenlicht und anderen Wärmequellen sowie zu Steckdosen, Verlängerungskabeln und anderen elektrischen Leitungen und Geräten auf.
- Stellen Sie sicher, dass der Wickeltisch auf einer ebenen Fläche steht und die Räder blockiert sind.
- Der Aufbau des Wickeltisches darf nur von einem Erwachsenen durchgeführt werden; Benutzen Sie die Theke nicht, wenn sie nicht vollständig montiert ist oder Teile fehlen.
- Die Verwendung von Zubehör, das nicht vom Hersteller zugelassen ist, kann gefährlich sein.



## WICHTIGE WARNUNG

- Lesen Sie dieses Handbuch und bewahren Sie es zum späteren Nachschlagen auf. Wenn Sie diese nicht befolgen, kann die Sicherheit des Kindes gefährdet werden.
- Achten Sie darauf, das Verpackungsmaterial (Folien, Plastik, Kartons usw.) ordnungsgemäß und außerhalb der Reichweite des Kindes zu entfernen.
- Halten Sie die Theke nur mit einem leicht angefeuchteten Baumwolltuch ohne Chemikalien sauber.

## EMPFEHLUNG



**Die Räder sind nicht Teil der Theke, deren Montage und Nutzung der Theke Die Fahrt mit Rädern erfolgt auf eigene Gefahr.**

Die Beine der Theke sind für die mögliche Montage von Rädern vorgebohrt. Die Räder dienen ausschließlich der Fortbewegung im Raum auf einer horizontalen Fläche.

### Aufmerksamkeit!

Beim Überfahren von Schwellen oder anderen Unebenheiten können die Standbeine der Theke beschädigt (gebrochen) werden. (vylomeni) nožiček pultu.