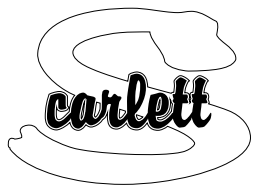


# WAŻNE, ZACHOWAJ NA PRZYSZŁOŚĆ: PRZECZYTAJ UWAŻNIE



## Instrukcja montażu przewijaka

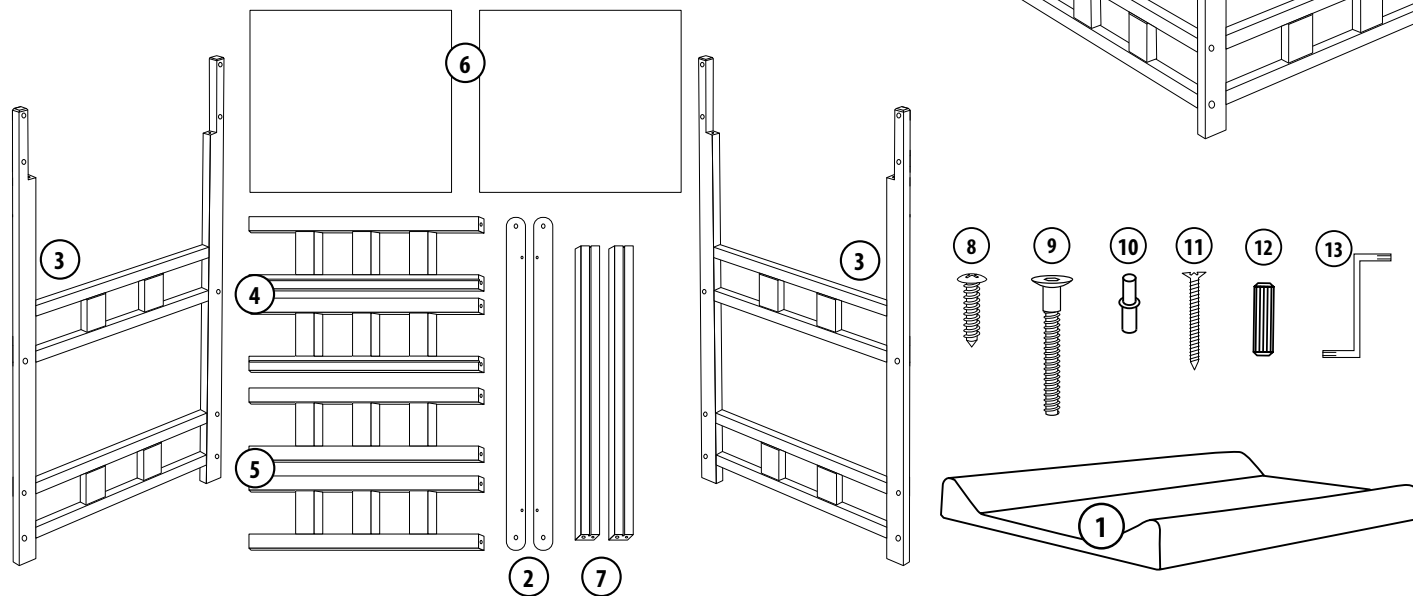
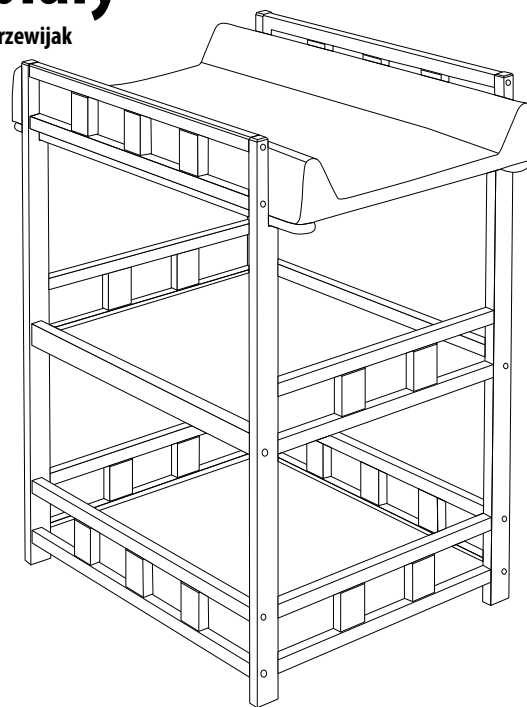
### 2472 Scarlett BUNO - biały

Błat wykonany z drewna bukowego, kolor biały, półka z płyty HDF - przewijak wykonany z płyty MDF pokrytej półretanem i oklejonej PVC

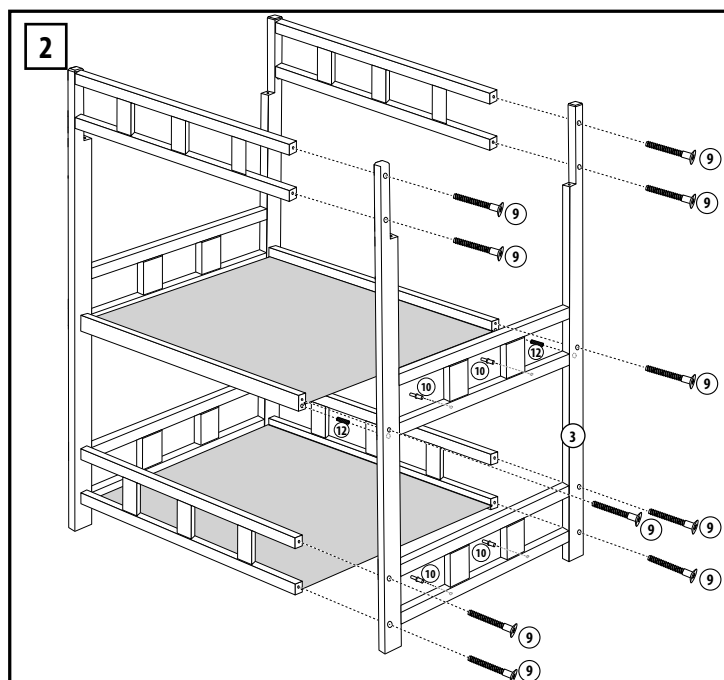
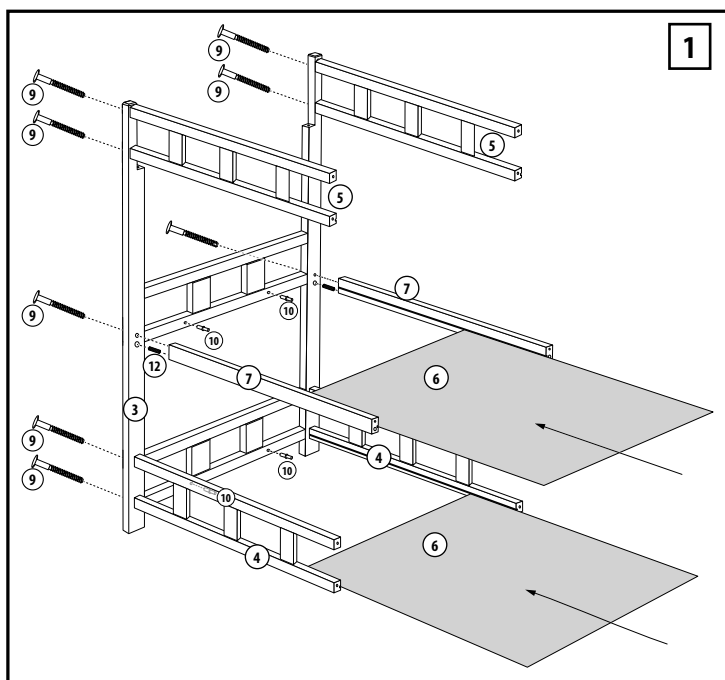
**Zdzisław Krajewski - Scarlett**  
Velkoobchod s dětským zbožím  
Drahenská ul. 500,  
417 31 Novosedlice u Teplic  
tel./fax: +420 417 535 770  
www.scarlett.cz  
e-mail: info@scarlett.cz  
IČO: 62744763

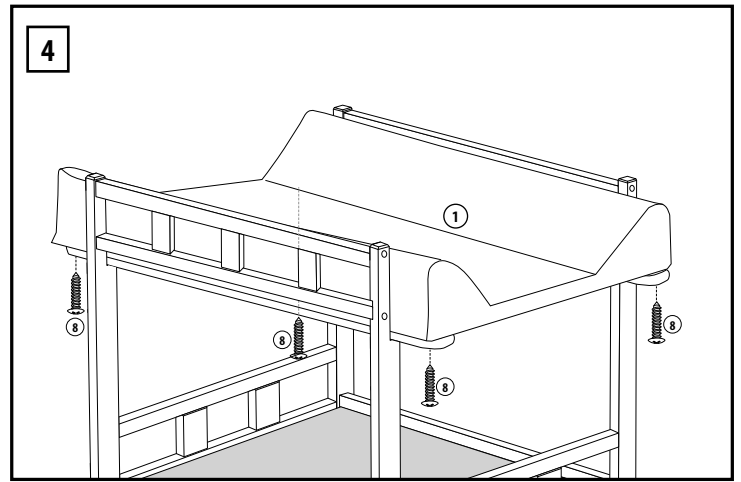
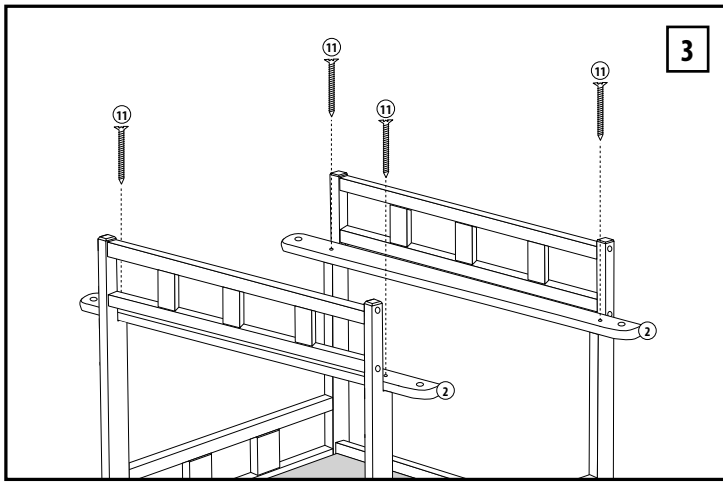
#### Lista części

- 1 - przebieralnia (1 szt.)
- 2 - szyny nośne (2 szt.)
- 3 - czoła (2 szt.)
- 4 - dolne biodra (2 szt.)
- 5 - górna część bioder (2 szt.)
- 6 - półki (2 szt.)
- 7 - listwy na półkę środkową (2x)
- 8 - śruba (4 szt.)
- 9 - duża śruba (20 szt.)
- 10 - wieszak na półki (8 szt.)
- 11 - długa śruba (4 szt.)
- 12 - kołek drewniany (4 szt.)
- 13 - klucz dynamometryczny (1 szt.)

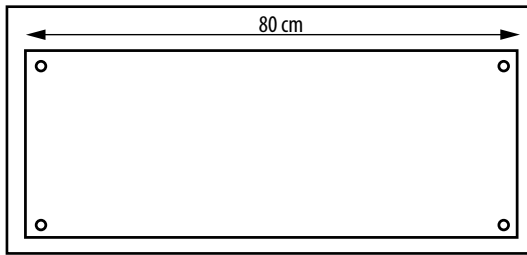


#### PROCEDURA MONTAŻU





## Instrukcja użytkowania deska do przewijania z twardym spodem



Mata do przewijania łóżeczka służy do przewijania dziecka. Rozmiar przewijaka to 80 x 50 cm.

Montaż maty na przewijaku: w dolnej części maty nawierca się otwory (przykrywa je folią). Wstępnie nawiercone otwory znajdują się w odległości 2 cm od krawędzi (znajdziesz je naciskając folię czubkiem palca).

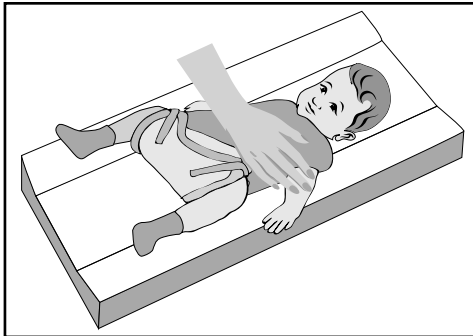
Skład: wnętrze - płyta MDF lita, wypełnienie - poliuretan, powierzchnia - folia PVC zadrukowana farbą do kontaktu z żywnością.

PVC i obróbka powierzchni są zgodne z rozporządzeniem Ministra Zdrowia Republiki Czeskiej nr 8/2001 Coll., nałożonym na produkty dla dzieci poniżej 3 roku życia.

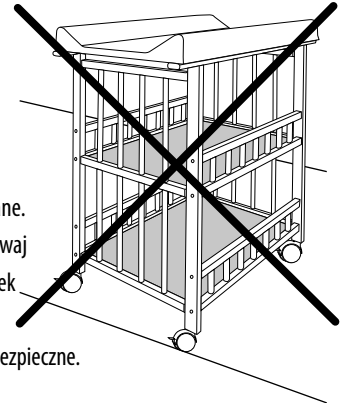
**OSTRZEŻENIE:** Do czyszczenia powierzchni podkładki używaj wyłącznie szmatki zwilżonej czystą wodą. Stosowanie innych środków czyszczących i środków chemicznych może spowodować uszkodzenie folii wierzchniej (do

czyszczenia nie należy używać wilgotnych chusteczek dla dzieci ani mleka jakiegokolwiek marki). Reklamacji nie podlegają szkody spowodowane użyciem niedozwolonych środków oraz uszkodzenia mechaniczne (uderzenie, upadek).

## BEZPIECZEŃSTWO



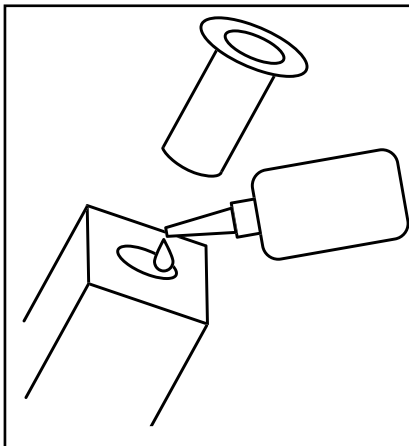
- Nie pozostawiaj dziecka bez opieki na przewijaku nawet na chwilę!
- Umieścić licznik w odpowiedniej odległości od źródeł ciepła (grzejników, pieców itp.), światła słonecznego i innych źródeł ciepła, a także od gniazdek elektrycznych, przedłużaczy i innych przewodów i urządzeń elektrycznych.
- Upewnij się, że przewijak stoi na równej powierzchni, a koła są zablokowane.
- Montaż przewijaka może przeprowadzić wyłącznie osoba dorosła; nie używaj licznika, jeśli nie jest całkowicie zmontowany lub jeśli brakuje jakichkolwiek części.
- Używanie akcesoriów niezatwierdzonych przez producenta może być niebezpieczne.



## WAŻNE OSTRZEŻENIE

- Przeczytaj niniejszą instrukcję i zachowaj ją na przyszłość. Niezastosowanie się do niego może zagrazić bezpieczeństwu dziecka.
- Uważaj, aby prawidłowo usunąć materiał opakowaniowy (folie, plastik, kartony itp.) poza zasięgiem dziecka.
- Błat należy czyścić wyłącznie lekko zwilżoną bawełnianą ściereczką bez użycia środków chemicznych.

## REKOMENDACJE



**Kółka nie są częścią blatu, ich montaż i użytkowanie blatu z kółkami odbywa się na własne ryzyko.**

Nogi blatu są wstępnie nawiercone w celu umożliwienia montażu kółek. Kółka służą wyłącznie do poruszania się po pomieszczeniu po poziomej powierzchni.

### Uwaga!

Podczas przejeżdżania przez progi lub inne nierówności nogi licznika mogą ulec uszkodzeniu (złamaniu).