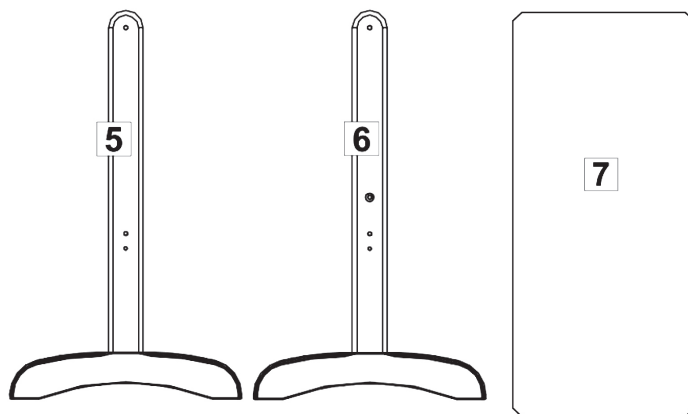
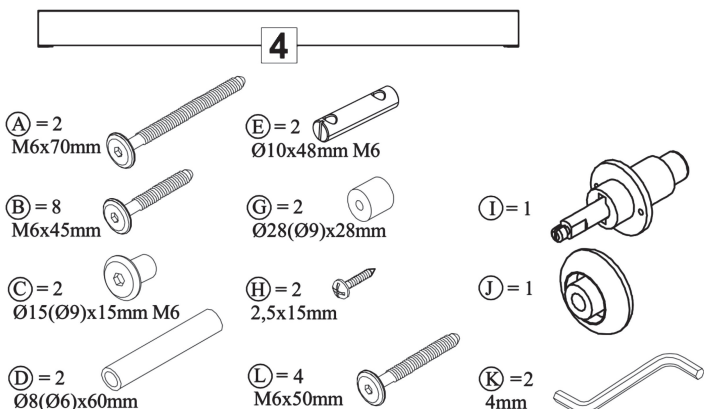
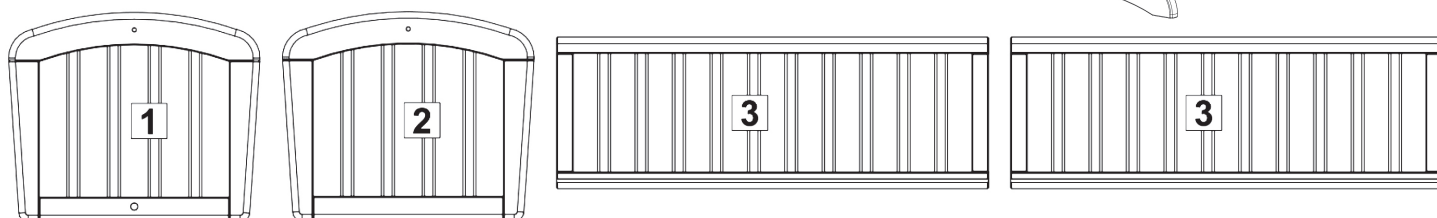


DŮLEŽITÉ, USCHOVEJTE PRO POZDĚJŠÍ POTŘEBU: ČTĚTE POZORNĚ

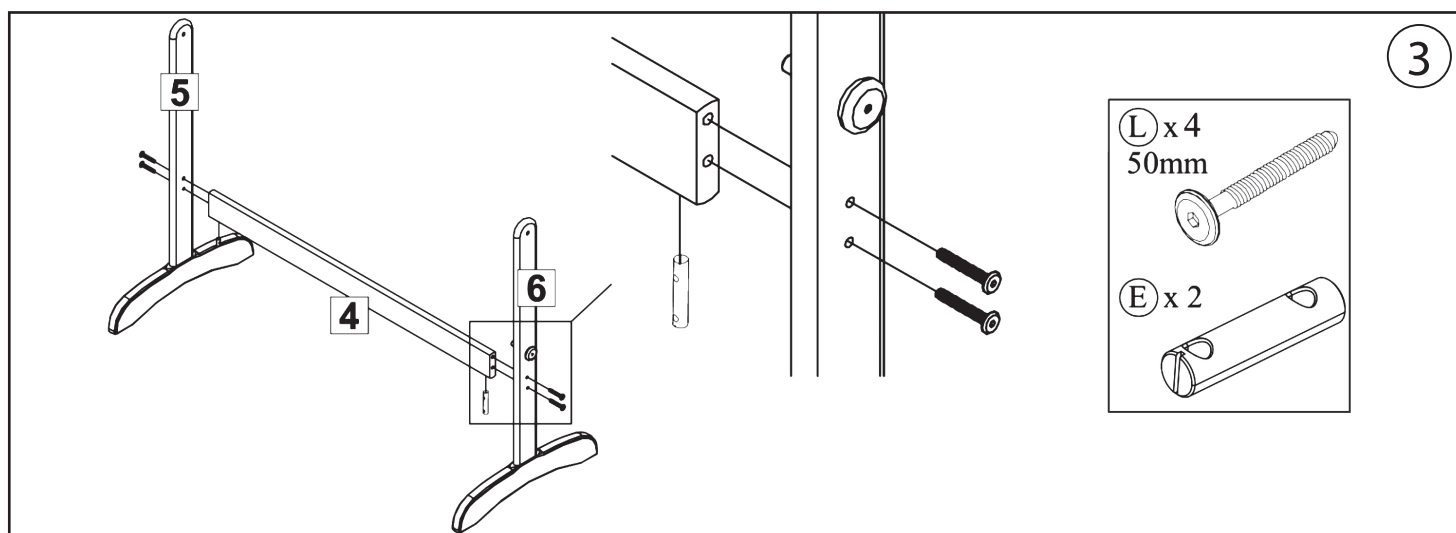
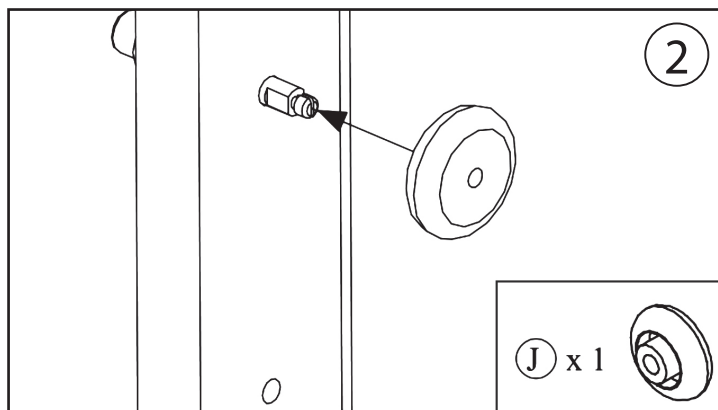
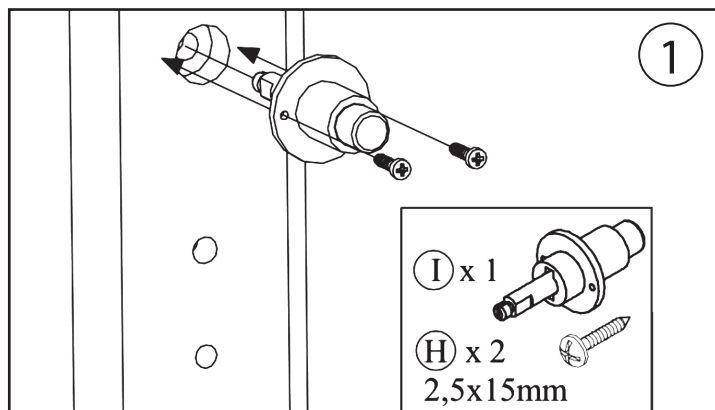


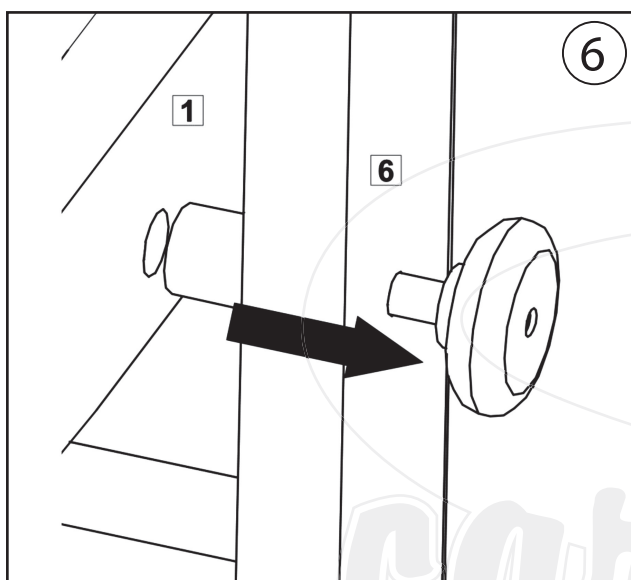
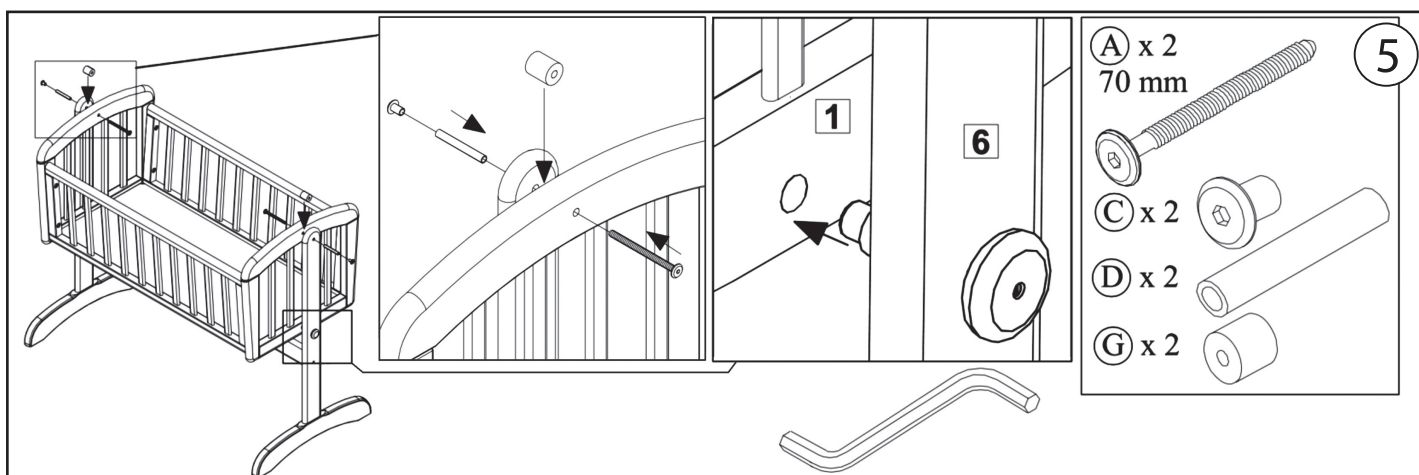
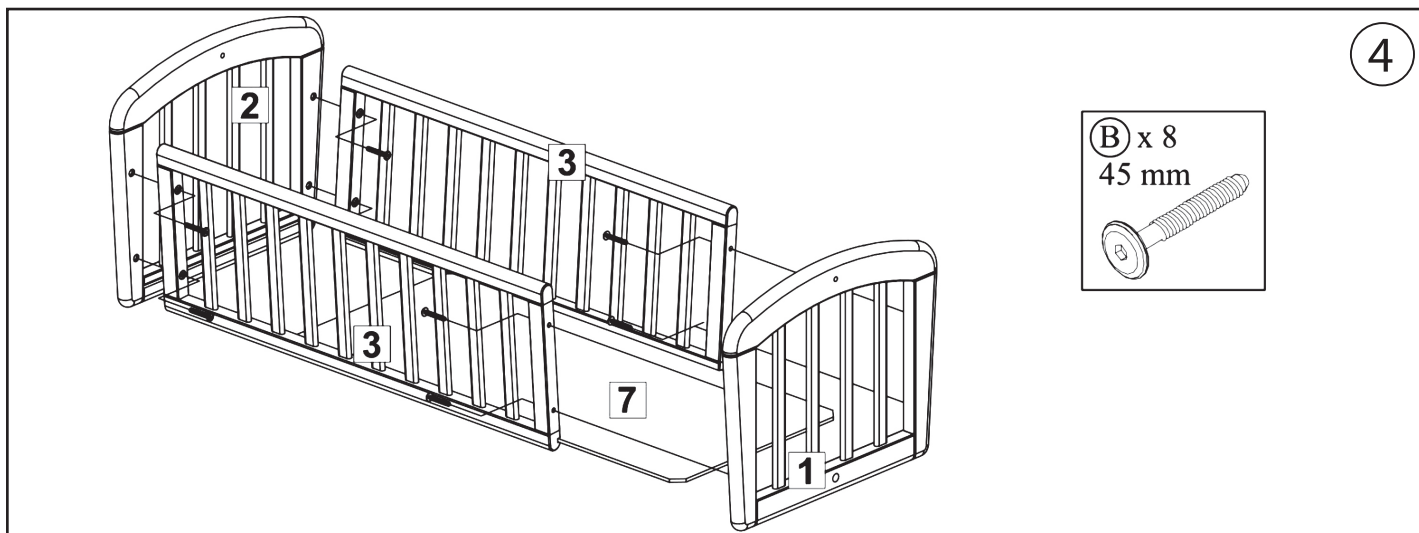
Návod k montáži a použití dětské kolébky

2499 dětská kolébka Scarlett, materiál - bříza, barva - šedá/grey



K montáži budete potřebovat šroubovák s plochou hlavou a křížový šroubovák.





- g) Všechny montážní prvky musí být pevně utažené a je třeba dávat pozor, aby nedošlo k uvolnění šroubů, protože o tyto šrouby se mohou zachytit části těla nebo oděvu dítěte (např. tkaničky, řetízky kolem krku, tkaničky od dětského dudlíku, atd.) a následně může dojít k uškrcení dítěte.
- h) Tělo kolébky nesmí být používáno bez rámu.
- i) Matrace musí být tak silná, aby v nejvyšším místě základny kolébky byla vnitřní kolmá výška (od povrchu matrace k hornímu okraji postranice) minimálně 200 mm.
- j) Do této kolébky používejte matrace v tloušťce maximálně 8 cm.
- k) Dbejte na to aby se v blízkosti kolébky nenacházely zdroje otevřeného ohně a jiné silné zdroje tepla, jako například elektrická kamna, plynové hořáky, atd.

Balení

- K zamezení nebezpečí udušení odstraňte obalový materiál z dosahu kojenců a dětí (fólii, igelitů, kartonů aj.).

Informace pro zákazníky

- Kolébka je ošetřena povrchovou úpravou. Použité nátěrové hmoty jsou zdravotně nezávadné a vyhovují požadavkům Vyhlášky Ministerstva zdravotnictví č. 84/2001 Sb. kladených na výrobky s lakovanou povrchovou úpravou pro děti do 3 let.
- Kolébka je vyrobena dle požadavků evropských norem **ČSN EN 1130 (911020)**
- Případné zářezy na noze kolébky udávají max. výšku horního kraje matrace v horní poloze roštu a nejsou vadou na výrobku.

Je-li dítě schopné si samo sednout, kleknout nebo se postavit, nesmí se tato kolébka pro toto dítě nadále používat.

Upozornění

- Kolébka musí být vždy umístěna na vodorovné podlaze.
- Zabraňte, aby si malé děti bez dozoru hrály v blízkosti kolébky
- Je-li dítě umístěno v kolébce bez dozoru, musí se kolébka zaaretovat ve stálé poloze
- Popis všech dílů a nářadí potřebné k sestavení kolébky najdete na straně 1 tohoto návodu.
- Kolébka se nesmí používat je-li kterákoli její část zlomená, prasklá, nebo chybějící.
- Je-li dítě schopné si samo sednout, kleknout nebo se postavit, nesmí se tato kolébka pro toto dítě nadále používat.

Zdzislaw Krajewski - Scarlett, velkoobchod s kojeneckým zbožím

Drahenská ul. 500, Novosedlice u Teplic,

tel.: +420 417 535 770, www.scarlett.cz, IČ: 627 44 763