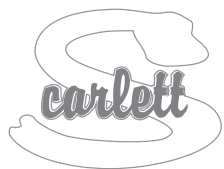


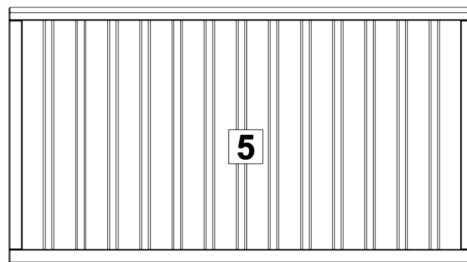
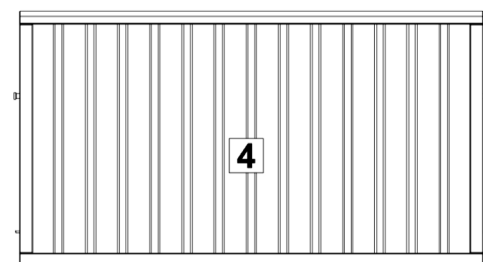
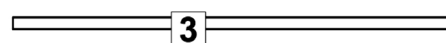
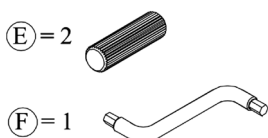
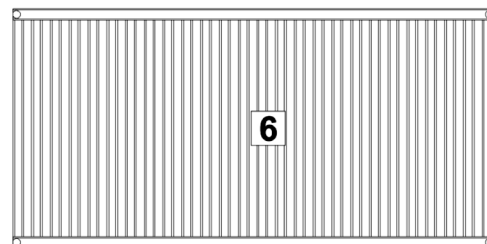
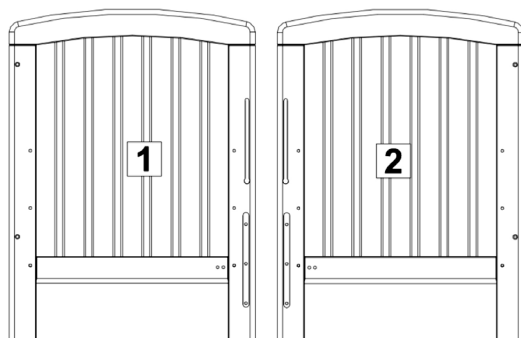
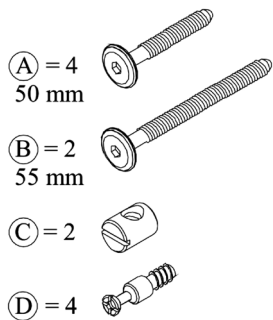
# DŮLEŽITÉ, USCHOVEJTE PRO POZDĚJŠÍ POTŘEBU: ČTĚTE POZORNĚ



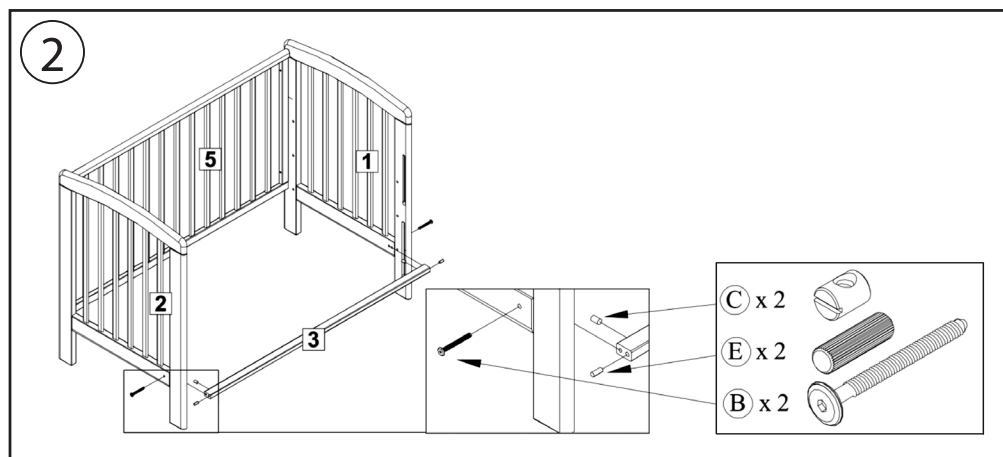
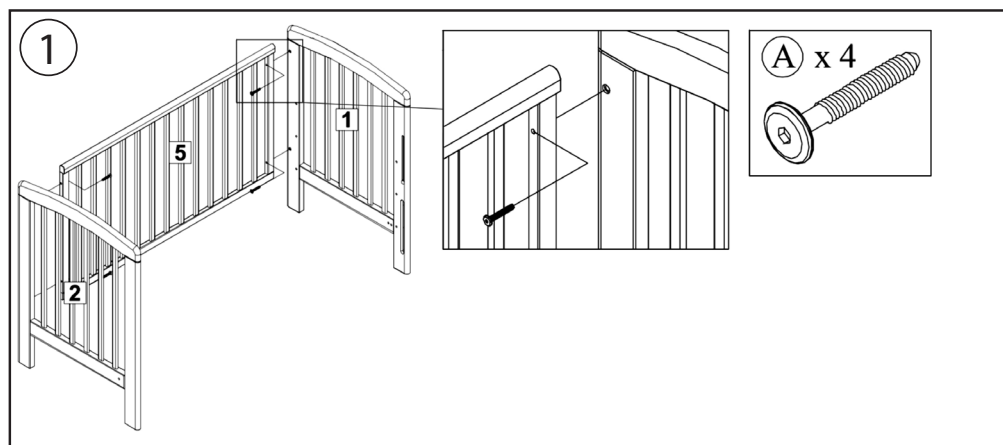
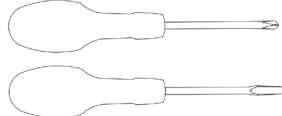
Dětská postýlka se stahovacím bokem

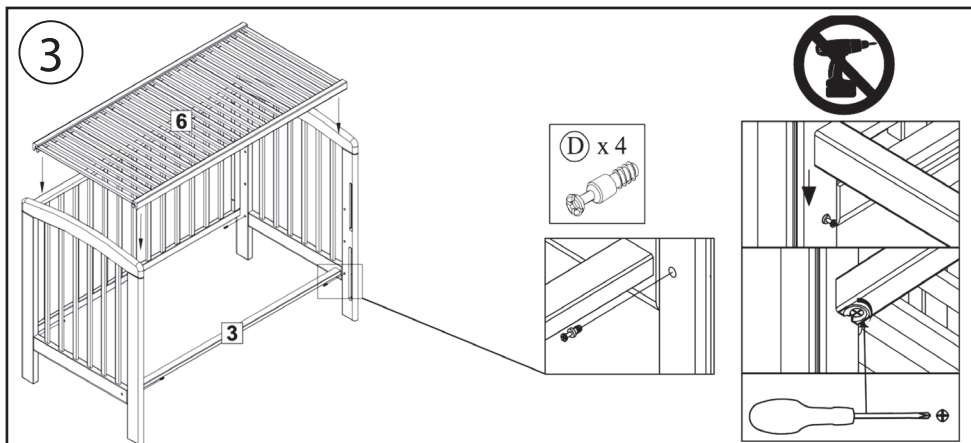
## Návod k montáži a použití postýlky

2501 Scarlett Dona, materiál - bříza, barva - šedá



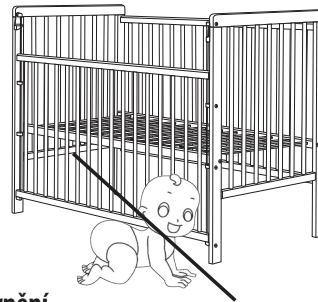
Doporučené nářadí





## VAROVÁNÍ / UPOZORNĚNÍ

při bočnici v dolní poloze nenechávejte dítě bez dozoru volně pohybovat po místnosti, hrozí nebezpečí úskrcení pod spodní hranou stažené bočnice!

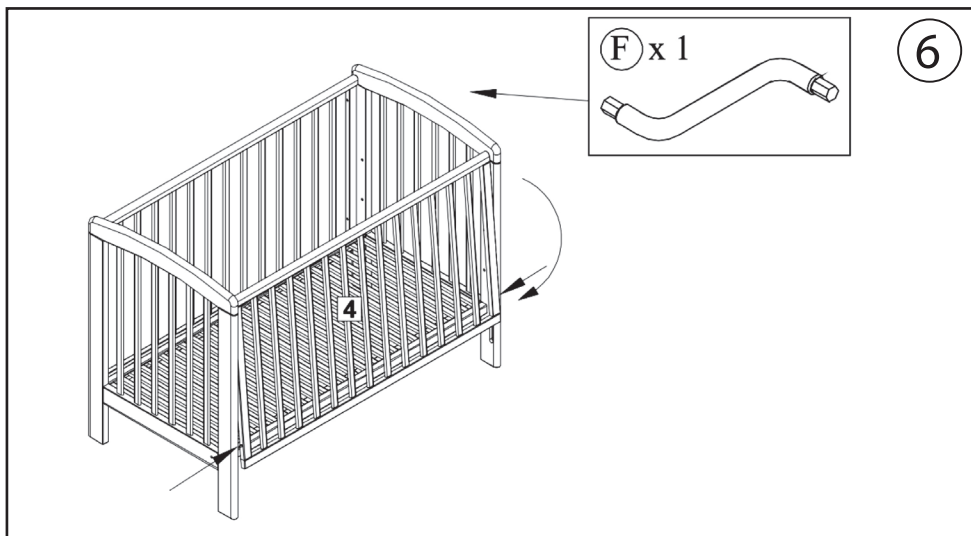
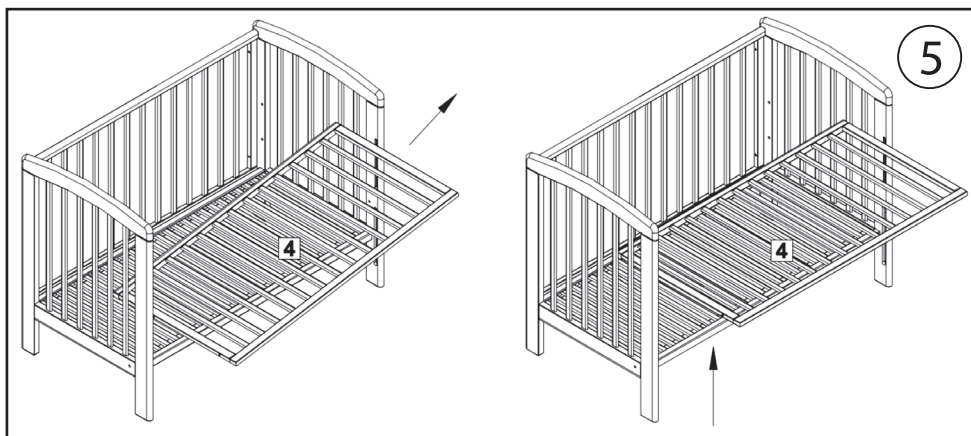
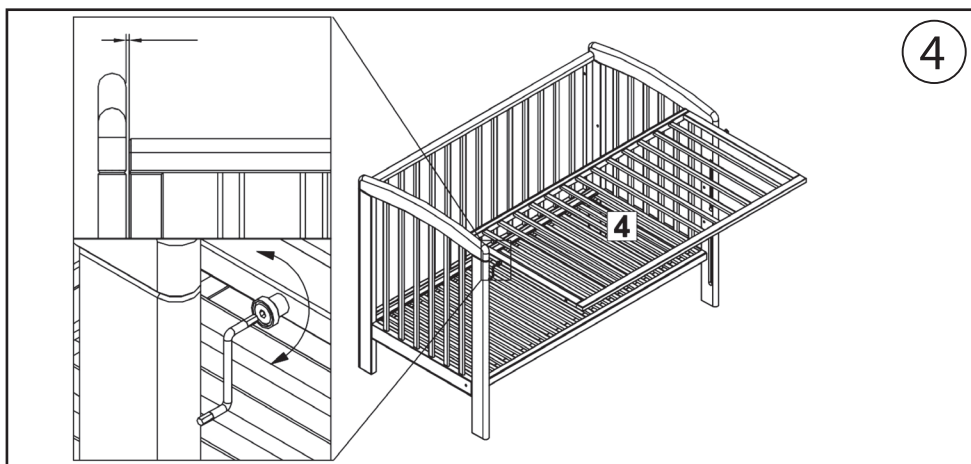


### Upozornění

- Upozornění: Mějte na paměti riziko otevřeného ohně a jiných zdrojů silného tepla, např. elektrického topení, plynového ohně apod. v těsné blízkosti postýlky;
- Upozornění: Nepoužívejte postýlku, pokud je některá část rozbitá, roztržená nebo chybí, a používejte pouze náhradní díly schválené výrobcem;
- Upozornění: Nenechávejte nic v postýlce nebo neumísťujte postýlku blízko jiného výrobku, který by mohl poskytnout oporu pro nohy nebo představovat nebezpečí udušení nebo úskrcení, např. provazy, šňůry žaluzií/ závěsů
- Upozornění: Nepoužívejte v postýlce více než jednu matraci.

### Použití

- Postýlka je připravena k použití, pouze po ověření, že jsou zajišťovací mechanismy jsou plně funkční před použitím postýlky
- Výška dna je nastavitelná, nejnižší poloha je nejbezpečnější a měla by se používat vždy, když je dítě schopné samo sedět
- Pokud necháte dítě v postýlce bez dozoru, vždy se ujistěte, že jsou pohyblivé bočnice v uzavřené poloze.
- Odnímatelná vodítka pro posunutí základny nejsou u tohoto typu postýlky používána. Polohování roštu se provádí pomocí šroubů do předem předvrtaných otvorů.
- Montážní výkres, popis jednotlivých částí a potřebného nářadí pro sestavení najdete na straně 1 tohoto návodu.
- Tloušťka matrace musí být taková, že vnitřní výška (od povrchu matrace k horní hraně rámu postýlky) bude minimálně 500 mm v nejnižší pozici dna postýlky a minimálně 200 mm v nejvyšší pozici dna postýlky.
- Zářezy na noze postýlky určují maximální tloušťku matrace použitelné v postýlce.
- Velikost matrace použité v postýlce musí být taková, že mezera mezi matrací a bočnicemi, matrací a čely nebude přesahovat 30 mm.
- Všechny spojovací prvky musí být řádně dotaženy a musí být pravidelně kontrolovány během používání postýlky dle potřeby.
- Postýlku udržujte v čistotě pouze bavlněným hadříkem lehce navlhčeným v čisté vodě bez žádných chemických prostředků.
- Pro zamezení zranění pádem se postýlka nesmí používat v případě, že je dítě schopné vylézt ven z postýlky.



### Balení

- K zamezení nebezpečí udušení odstraňte obalový materiál z dosahu kojenců a dětí (fólii, igelitů, kartonů aj.).

### Informace pro zákazníky

- Postýlka se montuje na rovné ploše, během sestavování nechte šrouby povoleno, teprve po sestavení celé postýlky je pevně dotáhněte. Během používání je nutná kontrola těchto šroubů, v případě uvolnění je dotáhněte.
- Postýlka je ošetřena povrchovou úpravou. Použité nátěrové hmoty jsou zdravotně nezávadné a vyhovují požadavkům Vyhlášky Ministerstva zdravotnictví č. 84/2001 Sb. kladených na výrobky s lakovanou povrchovou úpravou pro děti do 3 let.
- Postýlka je vyrobena dle požadavků české normy ČSN EN 716-1+AC(910606) a evropské EN 716-1:2017+AC:2019.
- Upozornění na požadavek na minimální vnitřní výšku (tj. výška mezi horní plochou matrace do horního okraje bočnice): 50 cm při nejnižší poloze roštu; 20 cm při nejvyšší poloze roštu. Případné zářezy na noze postýlky udávají max. výšku horního kraje matrace v horní poloze roštu a nejsou vadou na výrobku.

Zdzislaw Krajewski - Scarlett, velkoobchod s kojeneckým zbožím

Drahenská ul. 500, Novosedlice u Teplic,

tel.: +420 417 535 770, www.scarlett.cz, IČ: 627 44 763