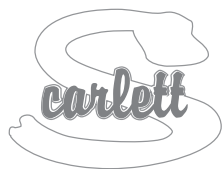


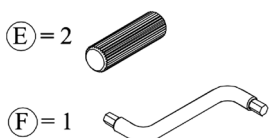
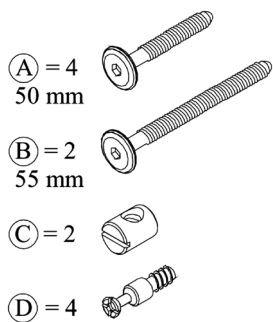
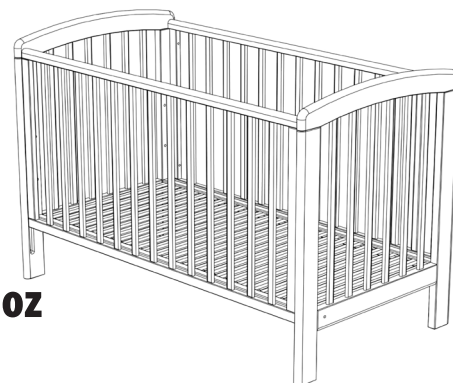
FONTOS, TARTSA MEG A KÉSŐBBI HIVATKOZÁSHOZ: OLVASSA EL FIGYELMESEN



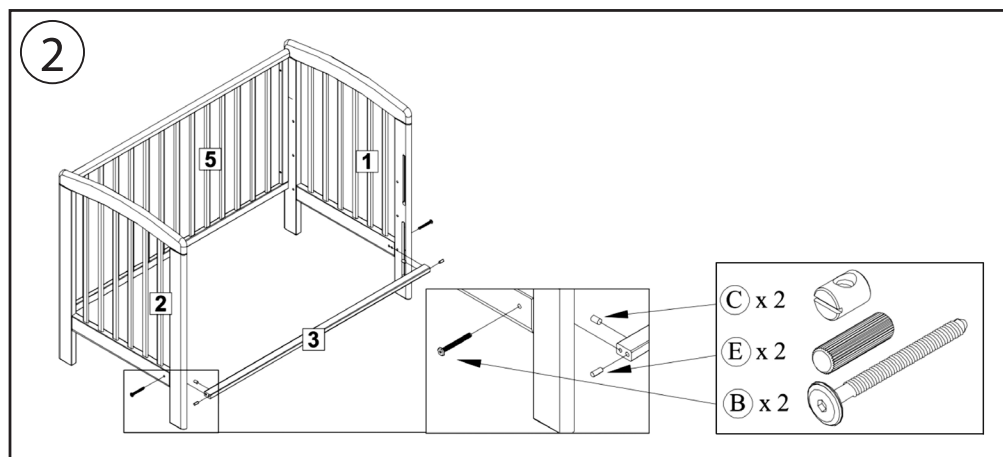
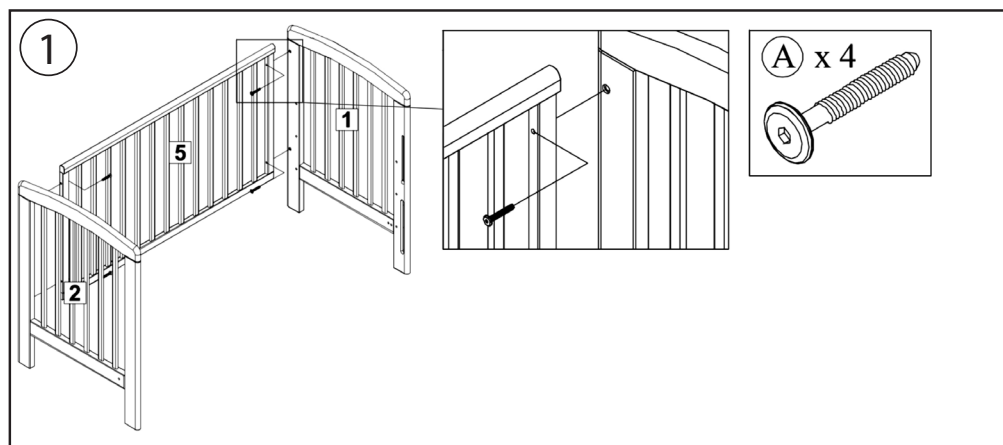
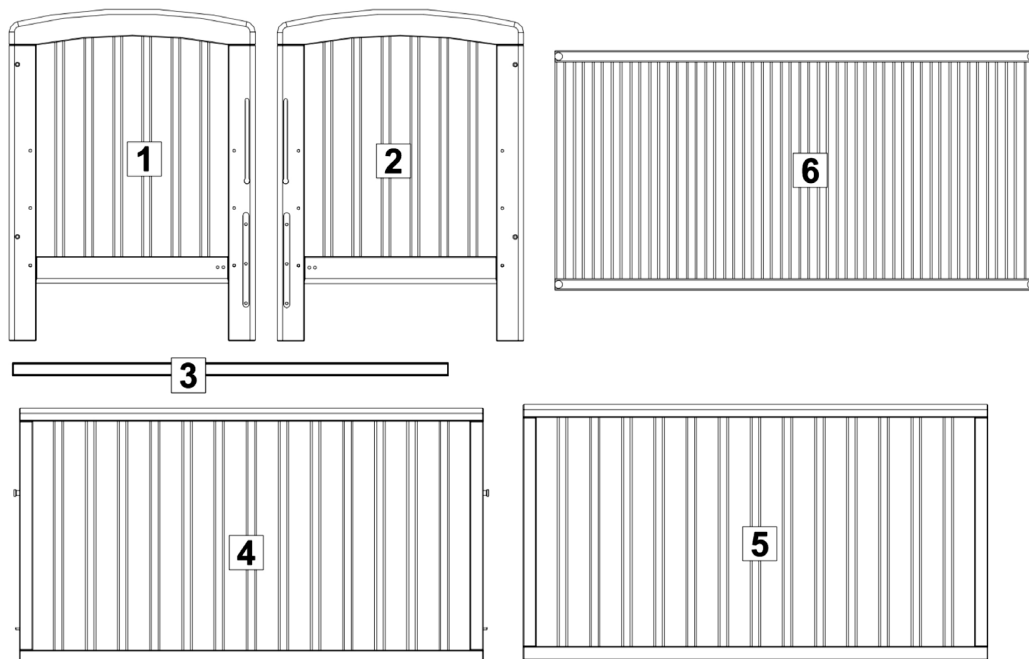
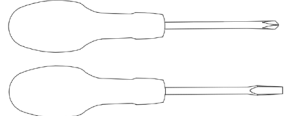
Babaágy lehúzható oldallal

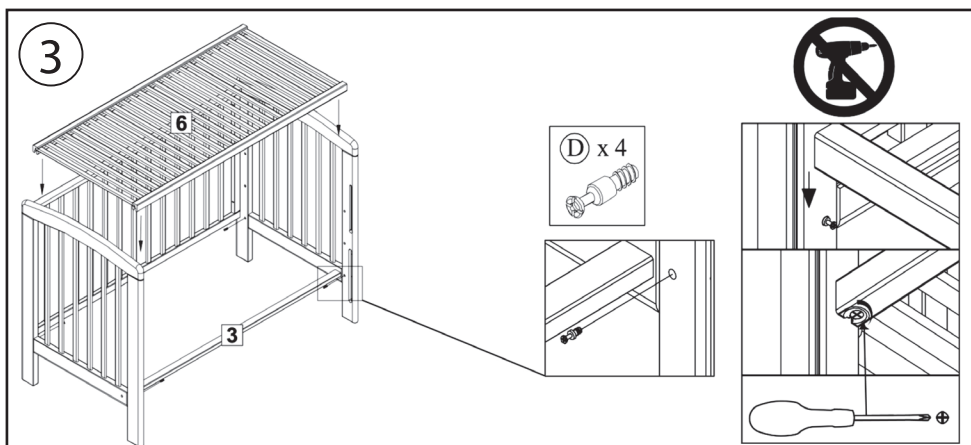
Útmutató a kiságy összeszereléséhez és használatához

2502 Scarlett Dona, anyaga - nyír, szín - szürke

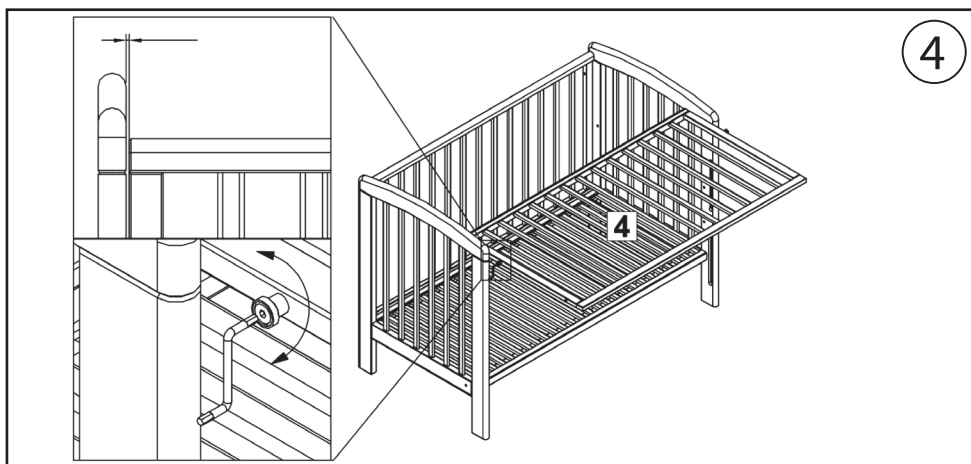
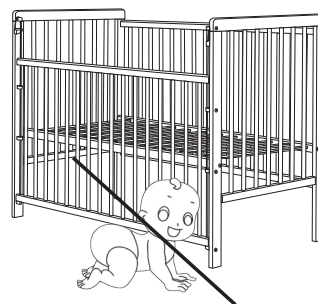


Ajánlott eszközök





FIGYELMEZTETÉS / FIGYELMEZTETÉS
 a kredenc alsó állásában ne engedje, hogy a gyermek felügyelet nélkül szabadon mozogjon a szobában, a leeresztett tálaló alsó széle alatt fulladásveszély áll fenn!

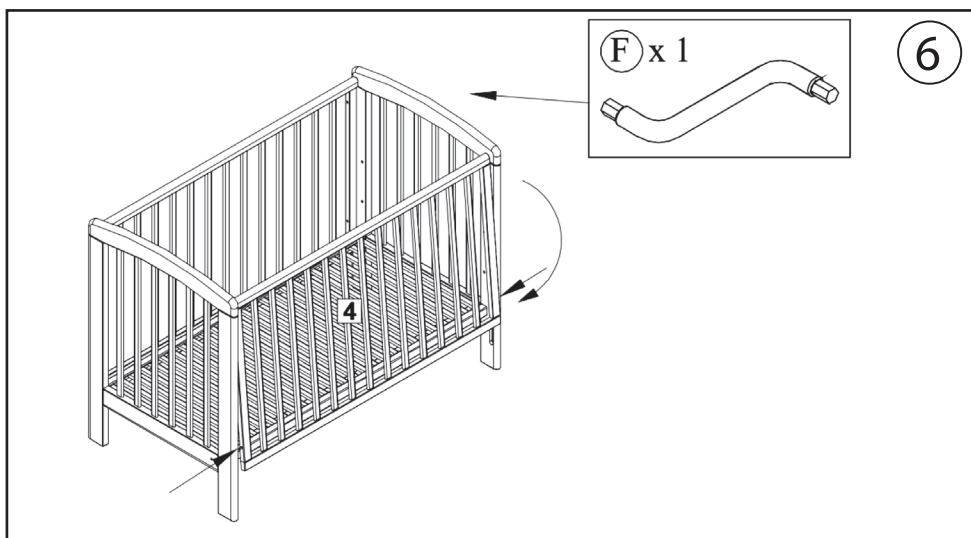
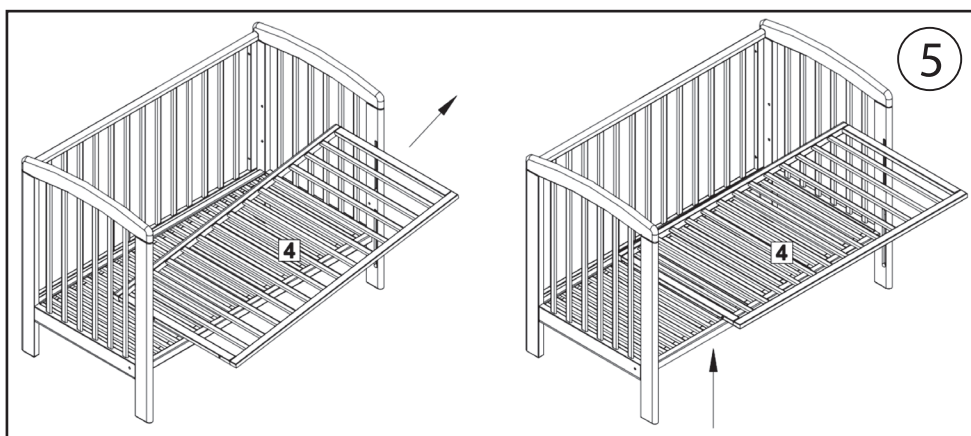


Értesítés

- Figyelmeztetés: Tartsa szem előtt a nyílt tűz és más erős hőforrások, például elektromos fűtés, gáztűz stb. veszélyét a kiságy közvetlen közelében:
- Figyelem: Ne használja a kiságyat, ha valamelyik alkatrésze eltört, szakadt vagy hiányzik, és csak a gyártó által jóváhagyott cserealkatrészeket használjon;
- Figyelmeztetés: Ne hagyjon semmit a kiságyban, és ne helyezze a kiságyat olyan termék közelébe, amely lábtartást biztosíthat, vagy fulladást vagy fulladásveszélyt jelenthet, pl. kötelek, redőnyök/függönyzsinórok
- Figyelmeztetés: Ne használjon egynél több matracot a kiságyban.

Használat

- A kiságy használatra kész, csak akkor, ha a kiságy használata előtt ellenőrizte, hogy a zárszerkezetek teljesen működőképesek.
- A felek magassága állítható, a legalacsonyabb pozíció a legbiztonságosabb, és akkor kell használni, amikor a gyermek önállóan tud felülni
- Ha a gyermeket felügyelet nélkül hagyja a kiságyban, mindig ügyeljen arra, hogy az oldalak mozgathatók legyenek zárt helyzetben.
- Az ilyen típusú kiságyhoz nem használnak kivethető vezetőket az alap mozgathatóságához. A rács elhelyezése csavarokkal történik az előre fűrt lyukakba.
- Az összeszerelési rajz, az egyes alkatrészek leírása és az összeszereléshez szükséges szerszámok a jelen kézikönyv 1. oldalán található.
- A matrac vastagsága olyan legyen, hogy a belső magasság (a matrac felületétől a kiságykeret felső széléig) legalább 500 mm legyen a kiságy aljának legalsó helyzetében és legalább 200 mm az ágyfelek legmagasabb pozíciójában.
- A kiságy lábán lévő bevágások határozzák meg a kiságyban használható matrac maximális vastagságát.
- A kiságyban használt matrac mérete olyan legyen, hogy a matrac közötti rés legyen és az oldalak, a matrac és a fejtámla nem haladhatja meg a 30 mm-t.
- Minden rögzítőelemet megfelelően meg kell húzni, és szükség szerint rendszeresen ellenőrizni kell a kiságy használata során.
- A kiságyat csak vegyszermentes, tiszta vízben enyhén megnedvesített pamutkendővel tartsa tisztán.
- Az esés okozta sérülések elkerülése érdekében a kiságyat nem szabad használni, ha a gyermek ki tud mászni a kiságyból.



Csomagolás

- A fulladásveszély elkerülése érdekében távolítsa el a csomagolóanyagot csecsemőtől és gyermekektől (fólia, műanyag, karton stb.).

Informace pro zákazníky

- A kiságyat sima felületre kell összeszerelni, a csavarokat hagyja lábán összeszereléskor, csak a teljes kiságy összeszerelése után húzza meg őket erősen. Használat közben ezeket a csavarokat ellenőrizni kell, kilazulás esetén meg kell húzni.
- A kiságy felületkezeléssel van ellátva. A felhasznált festékek egészségre ártalmatlanok és megfelelnek az Egészségügyi Minisztérium 84/2001. sz. 3 év alatti gyermekek lakkozott felületű termékekre helyezve.
- A kiságy a ČSN EN 716-1+AC (910606) cseh szabvány követelményei szerint készült. és európai EN 716-1:2017+AC:2019.
- Figyelmeztetés a minimális belső magasság követelményére (azaz a matrac felső felülete és a kredenc felső széle közötti magasság): 50 cm a lécs legalsó helyzetében; 20 cm-re a rács legmagasabb pozíciójában. A kiságy lábán lévő vágások a matrac felső szélének maximális magasságát jelzik a lécs felső helyzetében, és nem jelentik a termék hibáját.