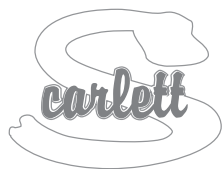


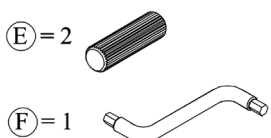
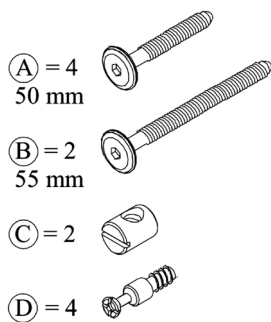
# WAŻNE, ZACHOWAJ NA PRZYSZŁOŚĆ: PRZECZYTAJ UWAŻNIE



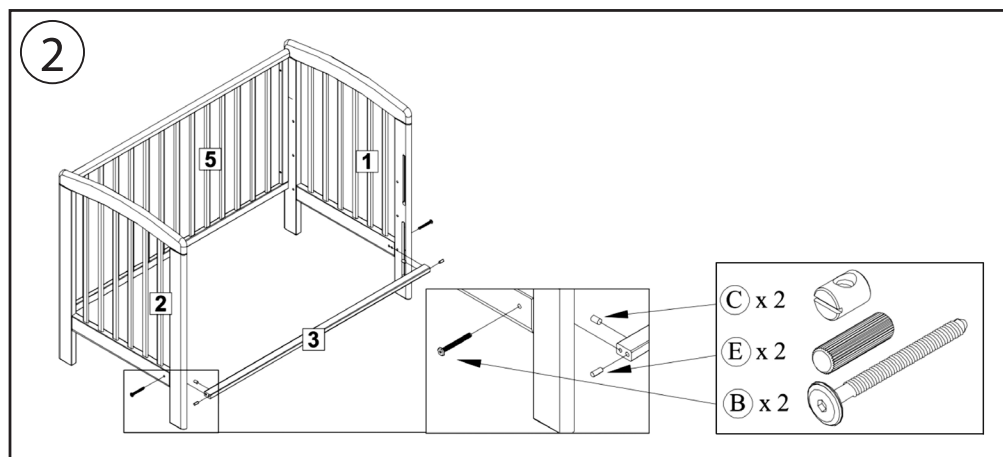
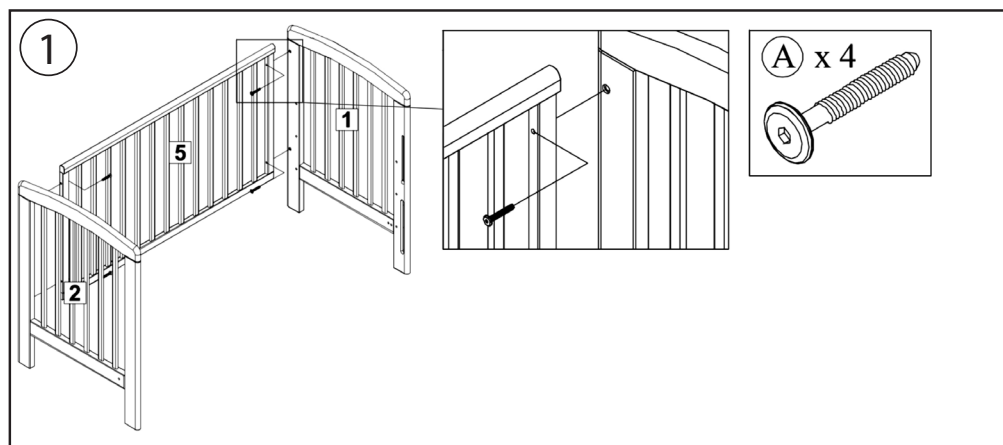
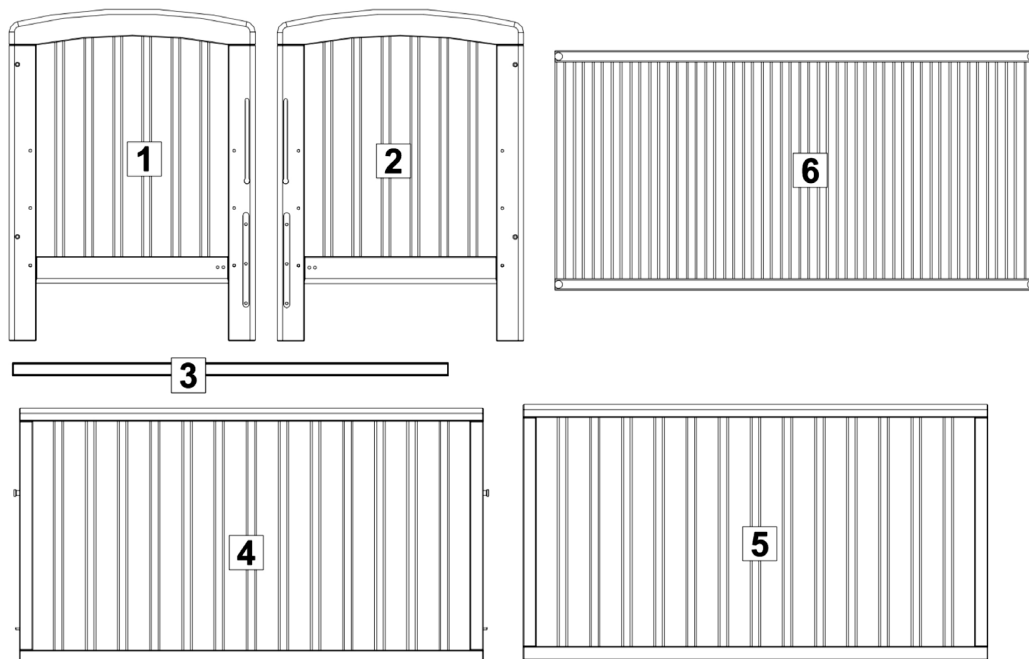
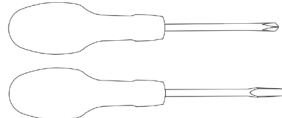
Łóżeczko dziecięce z wysuwającym bokiem

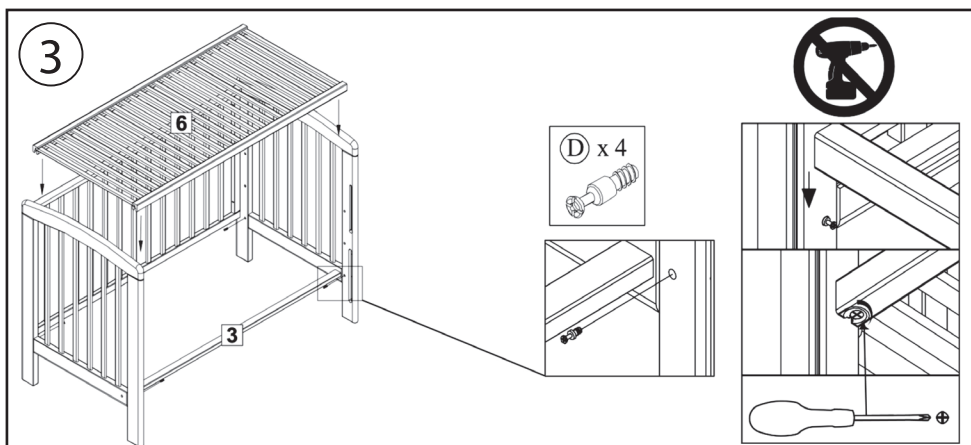
## Instrukcja montażu i użytkowania łóżeczka

2502 Scarlett Dona, materiał - brzoza, kolor - szary



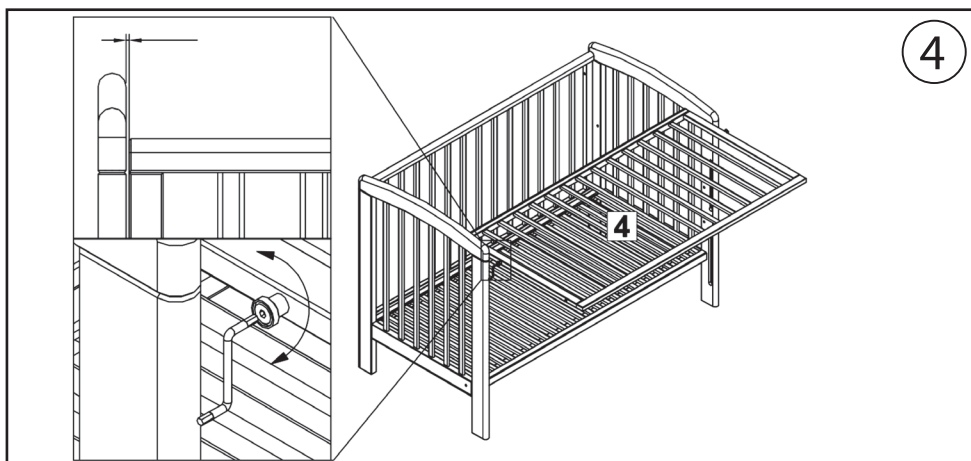
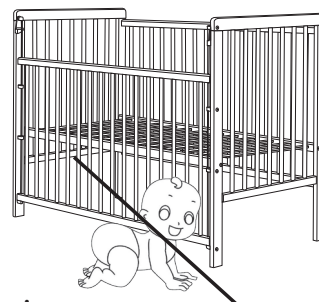
Polecane narzędzia





## OSTRZEŻENIE

przy kredensie w pozycji dolnej nie pozwalaj dziecku na swobodne poruszanie się po pomieszczeniu bez nadzoru, istnieje ryzyko uduszenia się pod dolną krawędzią opuszczonego kredensu!

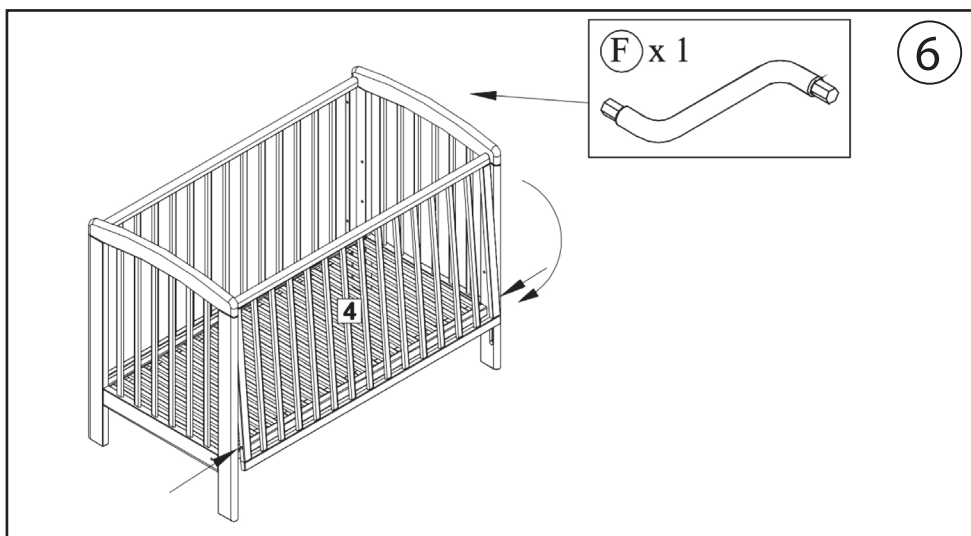
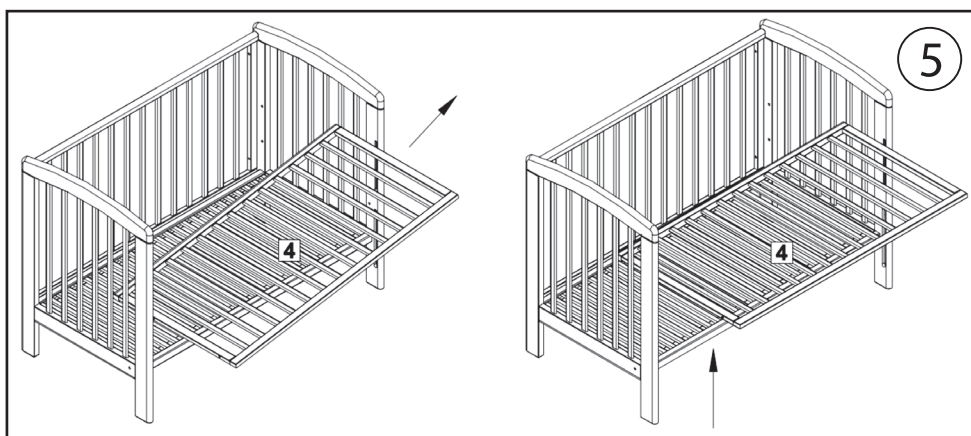


## Ogłoszenie

- Uwaga: Należy pamiętać o ryzyku związanym z otwartym ogniem i innymi źródłami silnego ciepła, np. ogrzewaniem elektrycznym, kominkiem gazowym itp. znajdującymi się w pobliżu łóżeczka;
- Przeostrożenie: Nie używaj łóżeczka, jeśli jakkolwiek część jest uszkodzona, podarta lub jej brakuje i używaj wyłącznie części zamiennych zatwierdzonych przez producenta;
- Ostrzeżenie: Nie zostawiaj niczego w łóżeczku ani nie umieszczaj łóżeczka w pobliżu innych produktów, które mogłyby zapewnić podparcie dla stóp lub stwarzać ryzyko uduszenia lub uduszenia, np. liny, sznurki do zasłon/zasłon;
- Ostrzeżenie: Nie należy używać więcej niż jednego materaca w łóżeczku.

## Używać

- Łóżeczko jest gotowe do użytku dopiero po sprawdzeniu przed użyciem łóżeczka, czy mechanizmy blokujące są w pełni sprawne
- Wysokość spodu jest regulowana, najniższa pozycja jest najbezpieczniejsza i należy ją stosować zawsze, gdy dziecko potrafi już samodzielnie siedzieć
- Jeśli zostawiasz dziecko w łóżeczku bez opieki, zawsze upewnij się, że ruchome boki znajdują się w pozycji zamkniętej.
- W łóżeczku tego typu nie stosuje się zdejmowanych przewodnic do przesuwania podstawy. Kratkę pozycjonuje się za pomocą wkrętów w uprzednio wywierconych otworach.
- Rysunek montażowy, opis poszczególnych części oraz niezbędne narzędzia do montażu znajdują się na stronie 1 niniejszej instrukcji.
- Grubość materaca musi być taka, aby wysokość wewnętrzna (od powierzchni materaca do górnej krawędzi ramy łóżeczka) wynosiła co najmniej 500 mm w najniższym położeniu dna łóżeczka i co najmniej 200 mm w najwyższym położeniu dna łóżeczka.
- Wycięcia na nóżce łóżeczka określają maksymalną grubość materaca, jaki można zastosować w łóżeczku.
- Rozmiar materaca zastosowanego w łóżeczku musi być taki, aby szczelina pomiędzy materacem a bokami, materacem i zagłówkiem nie przekraczała 30 mm.
- Wszystkie mocowania muszą być odpowiednio dokręcone i w razie potrzeby regularnie sprawdzane podczas użytkowania łóżeczka.
- Utrzymuj łóżeczko w czystości wyłącznie za pomocą bawełnianej ściereczki lekko zwilżonej czystą wodą bez środków chemicznych.
- Aby uniknąć obrażeń w wyniku upadku, nie wolno używać łóżeczka, jeśli dziecko jest w stanie wy dostać się z łóżeczka.



## Opakowanie

- Aby uniknąć ryzyka uduszenia, należy usunąć materiał opakowaniowy z zasięgu niemowląt i dzieci (folie, plastik, karton itp.).

## Informacje dla klientów

- Łóżeczko składa się na płaskiej powierzchni, podczas montażu należy pozostawić śruby luźne, dokręcić je dopiero po złożeniu całego łóżeczka. Podczas użytkowania należy sprawdzić te śruby, w przypadku poluzowania je dokręcić.
- Łóżeczko zostało poddane obróbce powierzchniowej. Stosowane farby są nieszkodliwe dla zdrowia i spełniają wymagania Rozporządzenia Ministra Zdrowia nr 84/2001 Dz. umieszczane na produktach z lakierowaną powierzchnią dla dzieci poniżej 3 roku życia.
- Łóżeczko produkowane jest zgodnie z wymaganiami czeskiej normy ČSN EN 716-1+AC (910606) i europejskiej EN 716-1:2017+AC:2019.
- Informacja o wymaganej minimalnej wysokości wewnętrznej (tj. wysokość pomiędzy górną powierzchnią materaca a górną krawędzią kredensu): 50 cm w najniższym położeniu listwy; 20 cm w najwyższym miejscu rusztu. Ewentualne nacięcia na nodze łóżeczka wskazują maksymalną wysokość górnej krawędzi materaca w górnym położeniu listwy i nie stanowią wady produktu.