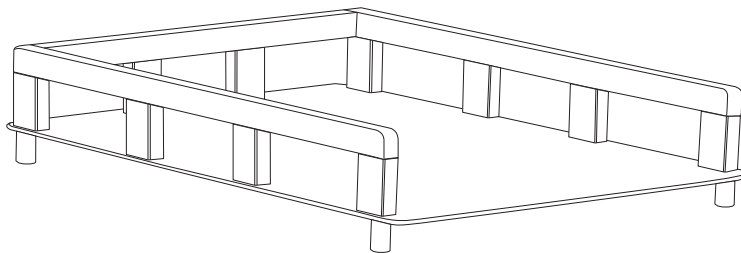
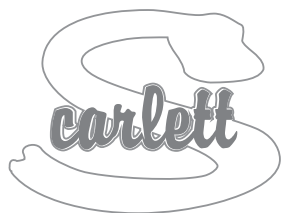


DŮLEŽITÉ, USCHOVEJTE PRO POZDĚJŠÍ POTŘEBU: ČTĚTE POZORNĚ



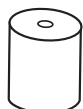
Návod k montáži a použití pultu OGY

2546 přebalovací pult OGY, barva šedá, buk a buková překližka

MONTÁŽ

Seznam dílů

- 1 - přebalovací pult
- 2 - noha podložky (4 ks)
- 3 - šroub (4 ks)
- 4 - imbusový klíč (1 ks)



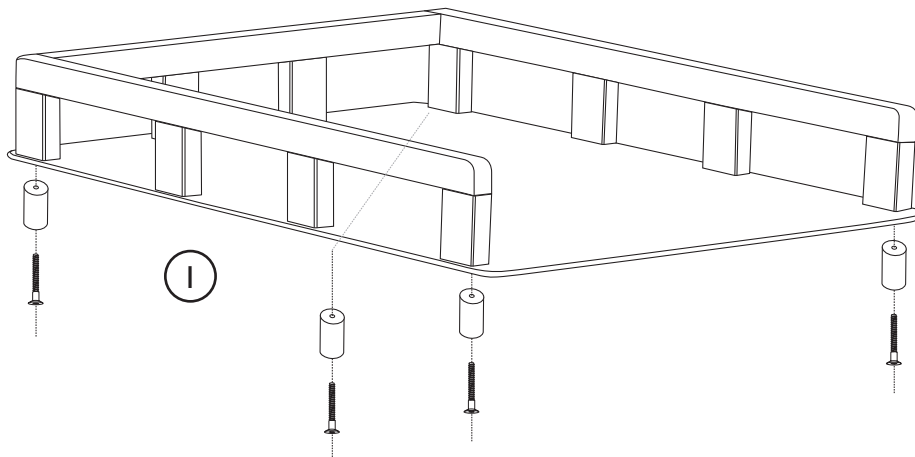
2



3



4



INFORMACE PRO ZÁKAZNÍKY

- Přebalovací pult je ošetřen povrchovou úpravou. Použité nátěrové hmoty jsou zdravotně nezávadné a vyhovují požadavkům Vyhlášky Ministerstva zdravotnictví č. 84/2001 Sb. kladených na výrobky s lakovanou povrchovou úpravou pro děti do 3 let.
- Pultík je vyráběn podle Normy EN12221.
- Pultík je balen v papírové lepence. Obal je recyklovatelný.
- Dodávané pultíky jsou vhodné pro děti do 3 let.

BEZPEČNOST

- Nenechávejte ani na okamžik dítě na přebalovacím pultu bez dozoru!
- Pult postavte v dostatečné vzdálenosti od zdrojů tepla (radiátory, kamna atd.), slunečního záření a jiných tepelných zdrojů i od elektrických zásuvek, prodlužovacích kebelů a jiných elektrických vodičů a zařízení.
- Ověřte si, že je přebalovací pult pevně opřený o postýlku.
- Nepoužívejte pult, jestliže není úplně sestaven, nebo nějaké součásti chybějí.
- Použití příslušenství, která nejsou schválena výrobcem, může být nebezpečné.
- Nikdy nemanipulujte s pultem, je-li na něm položené dítě!!!

DŮLEŽITÉ UPOZORNĚNÍ

- Přečtěte si tento návod a uchovejte jej pro pozdější použití. Pokud se jím nebudete řídit, můžete ohrozit bezpečí dítěte.
- Dbejte na řádné odstranění obalového materiálu (fólií, igelitů, kartonů aj.) z dosahu dítěte.
- Pult udržujte v čistotě pouze lehkým navlhčeným bavlněným hadříkem bez žádných chemických prostředků.

