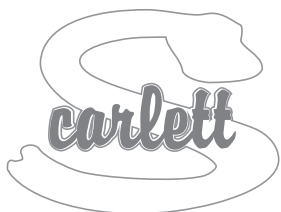


# DÔLEŽITÉ, USCHOVAJTE PRE NESKORŠIU POTREBU: ČÍTAJTE POZORNE



Detská postieľka so sťahovacím bokom

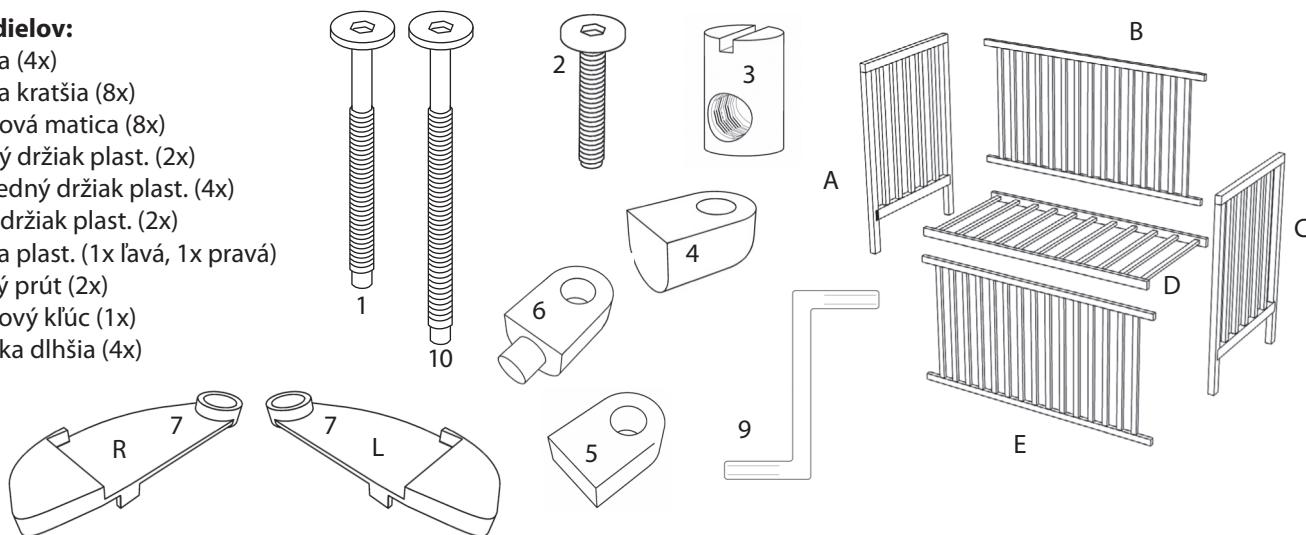
## Návod na montáž a použitie postielky

2570 Alenka, materiál - borovicové drevo, farba - šedá



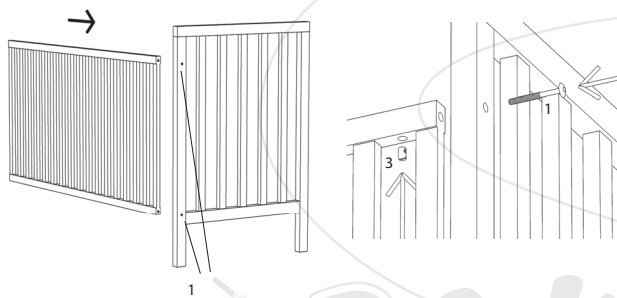
### Zoznam dielov:

- 1 – skrutka (4x)
- 2 – skrutka kratšia (8x)
- 3 – valčeková matica (8x)
- 4 – spodný držiak plast. (2x)
- 5 – prostredný držiak plast. (4x)
- 6 – horný držiak plast. (2x)
- 7 – poistka plast. (1x ľavá, 1x pravá)
- 8 – kovový prút (2x)
- 9 – imbusový kľúč (1x)
- 10 – skrutka dlhšia (4x)



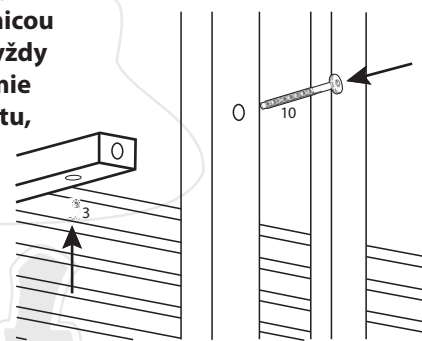
8

**1.** Pomocou skrutky (1) a valčekových matic (3) spojte čelá (A, C) a bok postielky (B)

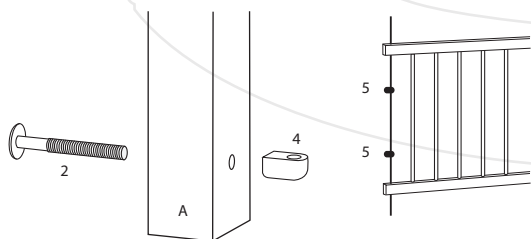


**2.** Skrutky (1) a valčekovými maticami (3) pripevnite rošt (D). Na výber máte hornú, alebo dolnú polohu.

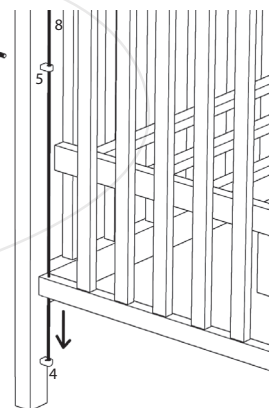
**Valčekové matice (3) sa pri spájaní s bočnicou postielky vkladajú vždy zo spoda roštu nesmie dôjsť k otočeniu roštu, hrozí poškodenie roštu.**

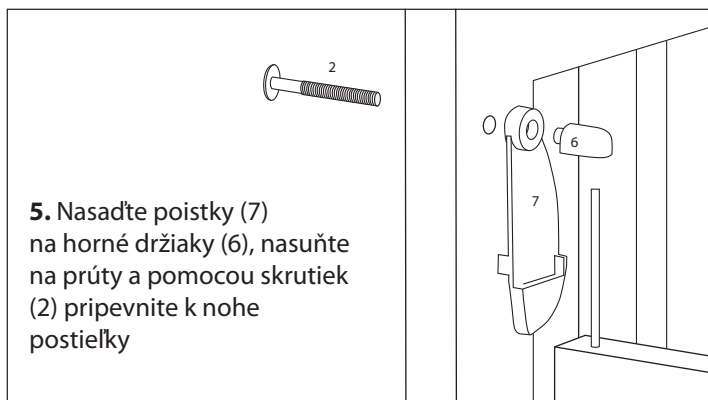


**3.** Skrutky (2) pripevnite spodné držiaky (4) v spodnej časti nôh oboch čelných stien a do sťahovacieho boku (E) nasunte cez navŕtané otvory kovové prúty (8), uprostred s navlečenými strednými držiakmi (5).



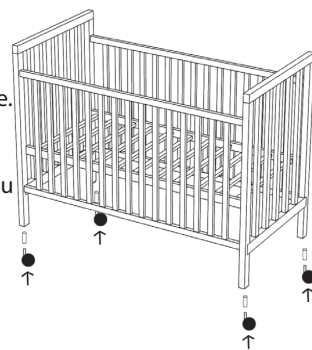
**4.** Vložte prúty (8) do spodných držiakov (4) a skrutky (2) pripevnite stredné držiaky (5) k čelom postielky (A, C).





Nohy postielky sú predvrtané pre prípadné nasadenie koliesok. Kolieska slúžia iba na pohyb po miestnosti po vodorovnej ploche.

**Pozor!** Pri jazde cez prahy, alebo iné nerovnosti, môže dôjsť k poškodeniu (vylomenu) nožičiek postielky.



**Kolieska nie sú súčasťou postielky a ich montáž a používanie postielky s kolieskami je na vlastné riziko.**

**Návod na použitie sťahovacieho boku**  
Pri zdvihnutej polohe je bok postielky zavesený na ploche poistiek (7). Na stiahnutie boku ho ľahko nadvihnite, odkloňte poistky a bok sa ľahko spustí dole. Po každej manipulácii so sťahovacím bokom sa uistite, že bok je po stiahnutí nahor riadne zaistený.

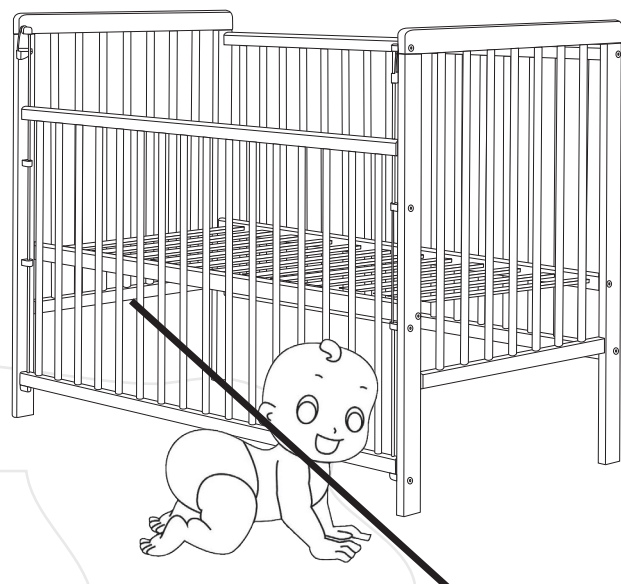
**Upozornenie:**  
Medzi hornou plochou matraca a horného hranu dlhej bočnice musí zostať hĺbka minimálne 20 cm. V spodnej polohe roštu 50cm. Toto je naznačené ryskou na čele postielky. Nejedná sa teda o vadu výrobku, ale o požiadavku európskej normy STN EN 716-1+AC (910606)

**Odporúčanie:**  
V prípade, že dôjde k uvoľneniu plastových puzdier v nohách postielky, odporúčame ich nalepenie lepidlom na drevo, aby nedochádzalo k vypadávaniu koliesok a možnému vylomenu nôh.

**VAROVANIE / UPOZORNENIE**  
**pri bočnici v dolnej polohe nenechávajte dieťa bez dozoru voľne pohybovať po miestnosti, hrozí nebezpečenstvo úškrtienia pod spodnou hranou stiahnutej bočnice!**

- Upozornenie**
- a) Upozornenie: Majte na pamäti riziko otvoreného ohňa a iných zdrojov silného tepla, napr. elektrického kúrenia, plynového ohňa a pod. v tesnej blízkosti postielky;
  - b) Upozornenie: Nepoužívajte postielku, ak je niektorá časť rozbitá, roztrhnutá alebo chýba, a používajte iba náhradné diely schválené výrobcom;
  - c) Upozornenie: Nenechávajte nič v postielke alebo neumiestňujte postielku blízko iného výrobku, ktorý by mohol poskytnúť oporu pre nohy alebo predstavovať nebezpečenstvo udusenía alebo úškrtienia, napr. povrazy, šnúry žalúzií/ závesov
  - d) Upozornenie: Nepoužívajte v postielke viac ako jeden matrac.

- Použitie**
- e) Postielka je pripravená na použitie, iba po overení, že sú zaistovacie mechanizmy sú plne funkčné pred použitím postielky
  - f) Výška dna je nastaviteľná, najnižšia poloha je najbezpečnejšia a mala by sa používať vždy, keď je dieťa schopné samo sedieť
  - g) Ak necháte dieťa v postielke bez dozoru, vždy sa uistite, že sú pohyblivé bočnice v uzavretej polohe.
  - h) Odnímateľné vodidlá pre posunutie základne nie sú pri tomto type postielky používané. Polohovanie roštu sa vykonáva pomocou skrutiek do vopred predvrtaných otvorov.
  - i) Montážny výkres, popis jednotlivých častí a potrebného náradia na zostavenie nájdete na strane 1 tohto návodu.
  - j) Hrúbka matraca musí byť taká, že vnútorná výška (od povrchu matraca k hornej hrane rámu postielky) bude minimálne 500 mm v najnižšej pozícii dna postielky a minimálne 200 mm v najvyššej pozícii dna postielky.
  - k) Zárezy na nohe postielky určujú maximálnu hrúbku matraca použiteľné v postielke.
  - l) Veľkosť matraca použitého v postielke musí byť taká, že medzera medzi matracom a bočnicami, matracom a čelami nebude presahovať 30 mm.
  - m) Všetky spojovacie prvky musia byť riadne dotiahnuté a musia byť pravidelne kontrolované počas používania postielky podľa potreby.
  - n) Postielku udržiavajte v čistote iba bavlnenou handričkou ľahko navlhčenou v čistej vode bez žiadnych chemických prostriedkov.
  - o) Na zamedzenie zranenia pádom sa postielka nesmie používať v prípade, že je dieťa schopné vyliezť von z postielky.



**Balenie**  
• Na zamedzenie nebezpečenstva udusenía odstráňte obalový materiál z dosahu dočítat a detí (fóliu, igelitov, kartónov a i.).

**Informácie pre zákazníkov**

- Postielka sa montuje na rovnej ploche, počas zostavovania nechajte skrutky povelene, až po zostavení celej postielky ich pevne dotiahnite. Počas používania je nutná kontrola týchto skrutiek, v prípade uvoľnenia ich dotiahnite.
- Postielka je ošetrená povrchovou úpravou. Použitie náterové hmoty sú zdravotne nezávadné a vyhovujú požiadavkám Vyhlášky Ministerstva zdravotníctva č. 84/2001 Zb. kladených na výrobky s lakovanou povrchovou úpravou pre deti do 3 rokov.
- **Postielka je vyrobená podľa požiadaviek slovenskej normy ČSN EN 716-1+AC (910606) a európske EN 716-1:2017+AC:2019.**
- Upozornenie na požiadavku na minimálnu vnútornú výšku (tj výška medzi hornou plochou matraca do horného okraja bočnice): 50 cm pri najnižšej polohe roštu; 20 cm pri najvyššej polohe roštu. Prípadné zárezy na nohe postielky udávajú max. výšku horného kraja matraca v hornej polohe roštu a nie sú chybou na výrobku.