

WAŻNE, ZACHOWAJ NA PRZYSZŁOŚĆ: PRZECZYTAJ UWAŻNIE



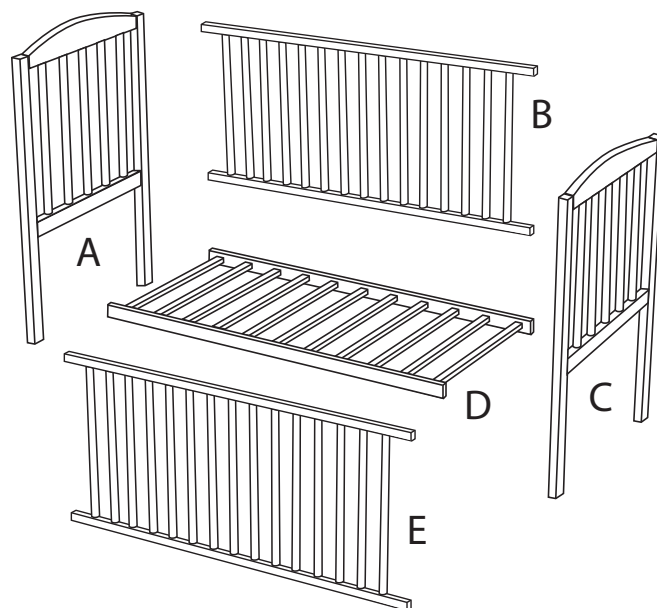
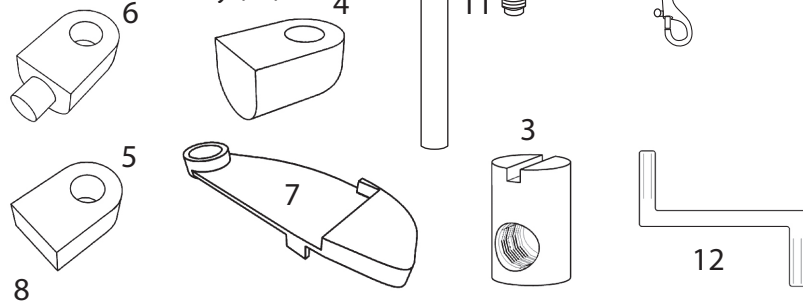
Instrukcja montażu i użytkowania łóżeczka

2694 Baby Scarlett II ECO, materiał - drewno sosnowe

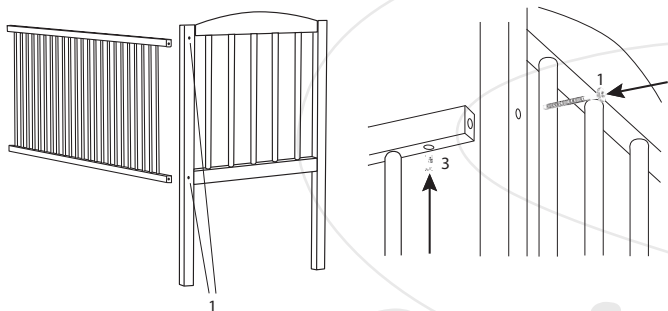
kolor - bez obróbki powierzchniowej

Lista części

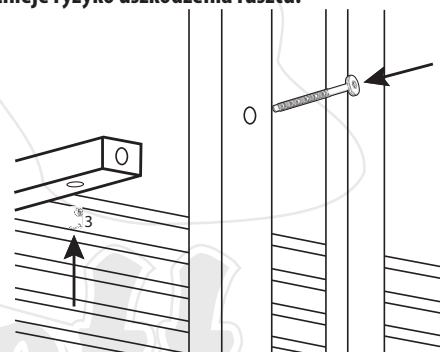
- 1 – dłuższa śruba (6x)
- 2 – śruba krótsza (6x)
- 3 – nakrętka cylindryczna (6x)
- 4 – uchwyt dolny plastikowy (2x)
- 5 – uchwyt środkowy plastikowy (2x)
- 6 – uchwyt górny plastikowy (2x)
- 7 – bezpiecznik plastikowy (1x lewy, 1x prawy)
- 8 – metalowy pręt (2x)
- 10 – pas bezpieczeństwa (2x)
- 11 – śruba do paska 2 części (2x)
- 12 – Klucz imbusowy (1x)



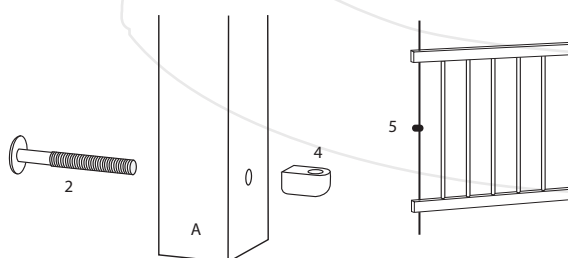
- 1** Za pomocą śrub (1) i nakrętek cylindrycznych (3) połącz fronty (A, C) i bok łóżeczka (B)



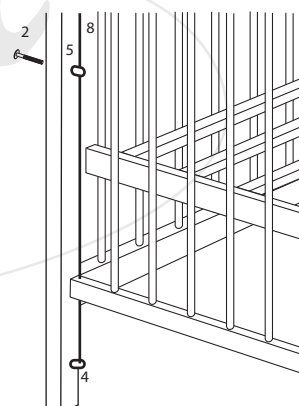
- 2** Przymocuj ruszt (D) za pomocą śrub (1) i nakrętek cylindrycznych (3). **Nakrętki cylindryczne (3) przy podłączaniu do łoża bocznego zawsze wkłada się od dołu rusztu, rusztu nie wolno obracać, istnieje ryzyko uszkodzenia rusztu.**



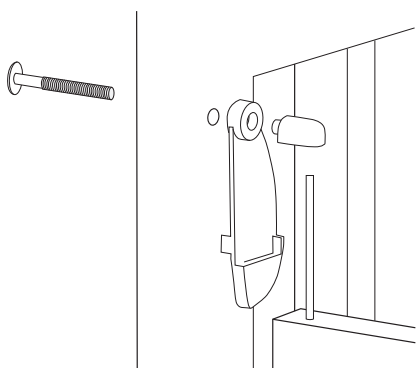
- 3** Przymocuj śruby (2) do dolnych wsporników (4) w dolnej części nóg obu ścian przednich i włóż metalowe pręty (8) przez wywiercone otwory w ścianie bocznej (E), wraz ze środkowymi wspornikami (5), gwintowana pośrodku.



- 4** Włóż pręty (8) do dolnych wsporników (4) i przymocuj środkowe wsporniki (5) do końców łożka (A, C) za pomocą śrub (2)



- 5 Umieść bezpieczniki (7) na górnych wspornikach (6), wsuń je na drążki i przymocuj je do nogi łóżeczka za pomocą śrub (2).

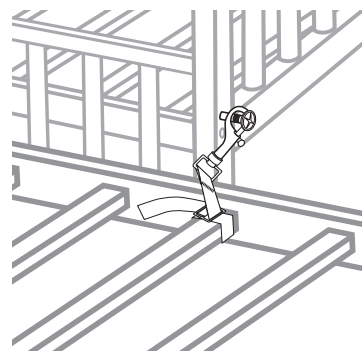


- 6 Nogi łóżeczka są wstępnie nawiercone w celu umożliwienia montażu kółek.



Koła nie są częścią łóżeczka i ich montaż oraz użytkowanie łóżeczka z kółkami odbywa się na własne ryzyko.

- 7 Przymocuj pas bezpieczeństwa (10) do śrub (11) i mocno przymocuj łóżeczko do ramy dużego łóżka.

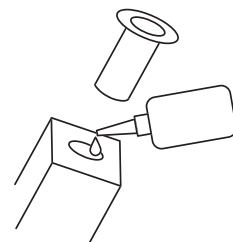


Instrukcja korzystania ze strony rozwijanej

W pozycji podniesionej bok łóżeczka zawieszony jest na powierzchni bezpieczników (7). Aby schować bok, należy go lekko unieść, odchylić bezpieczniki, a bok lekko się opuści. Po każdej manipulacji stroną podciąganą należy upewnić się, że strona po podciągnięciu jest odpowiednio zabezpieczona.

Rekomendacje:

W przypadku poluzowania się plastikowych rękawów w nogach łóżeczka, zalecamy przyklejenie ich klejem do drewna, aby zapobiec wypadaniu kółek i ewentualnemu połamaniu nóg.



OSTRZEŻENIE

przy kredensie w pozycji dolnej nie pozwalaj dziecku na swobodne poruszanie się po pomieszczeniu bez nadzoru, istnieje ryzyko uduszenia się pod dolną krawędzią opuszczonego kredensu!

Ogłoszenie

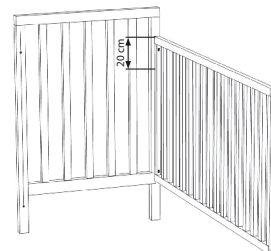
- Uwaga: Należy pamiętać o ryzyku związanym z otwartym ogniem i innymi źródłami silnego ciepła, np. ogrzewaniem elektrycznym, kominkiem gazowym itp. znajdującymi się w pobliżu łóżeczka;
- Przestroga: Nie używaj łóżeczka, jeśli jakkolwiek część jest uszkodzona, podarta lub jej brakuje i używaj wyłącznie części zamiennych zatwierdzonych przez producenta;
- Ostrzeżenie: Nie zostawiaj niczego w łóżeczku ani nie umieszczaj łóżeczka w pobliżu innych produktów, które mogłyby zapewnić podparcie dla stóp lub stwarzać ryzyko uduszenia lub uduszenia, np. liny, sznurki do zasłon/zasłon;
- Ostrzeżenie: Nie należy używać więcej niż jednego materaca w łóżeczku.

Używać

- Łóżeczko jest gotowe do użytku dopiero po sprawdzeniu przed użyciem łóżeczka, czy mechanizmy blokujące są w pełni sprawne
- Wysokość spodu jest regulowana, najniższa pozycja jest najbezpieczniejsza i należy ją stosować zawsze, gdy dziecko potrafi już samodzielnie siedzieć
- Jeśli zostawiasz dziecko w łóżeczku bez opieki, zawsze upewnij się, że ruchome boki znajdują się w pozycji zamkniętej.
- W łóżeczku tego typu nie stosuje się zdejmowanych prowadnic do przesuwania podstawy. Kratkę pozycjonuje się za pomocą wkrętów w uprzednio wywierconych otworach.
- Rysunek montażowy, opis poszczególnych części oraz niezbędne narzędzia do montażu znajdują się na stronie 1 niniejszej instrukcji.
- Grubość materaca musi być taka, aby wysokość wewnętrzna (od powierzchni materaca do górnej krawędzi ramy łóżeczka) wynosiła co najmniej 500 mm w najniższym położeniu dna łóżeczka i co najmniej 200 mm w najwyższym położeniu dna łóżeczka.
- Wycięcia na nożce łóżeczka określają maksymalną grubość materaca, jaki można zastosować w łóżeczku.
- Rozmiar materaca zastosowanego w łóżeczku musi być taki, aby szczelina pomiędzy materacem a bokami, materacem i zagłówkiem nie przekraczała 30 mm.
- Wszystkie mocowania muszą być odpowiednio dokręcone i w razie potrzeby regularnie sprawdzane podczas użytkowania łóżeczka.
- Utrzymuj łóżeczko w czystości wyłącznie za pomocą bawełnianej ściereczki lekko zwilżonej czystą wodą bez środków chemicznych.
- Aby uniknąć obrażeń w wyniku upadku, nie wolno używać łóżeczka, jeśli dziecko jest w stanie wydostać się z łóżeczka.

Rekomendacje:

W przypadku poluzowania się plastikowych rękawów w nogach łóżeczka, zalecamy przyklejenie ich klejem do drewna, aby zapobiec wypadaniu kółek i ewentualnemu połamaniu nóg.



Opakowanie

- Aby uniknąć ryzyka uduszenia, należy usunąć materiał opakowaniowy z zasięgu niemowląt i dzieci (folie, plastik, karton itp.).

Informacje dla klientów

- Łóżeczko składa się na płaskiej powierzchni, podczas montażu należy pozostawić śruby luźne, dokręcić je dopiero po złożeniu całego łóżeczka. Podczas użytkowania należy sprawdzić te śruby, w przypadku poluzowania je dokręcić.
- Łóżeczko zostało poddane obróbce powierzchniowej. Stosowane farby są nieszkodliwe dla zdrowia i spełniają wymagania Rozporządzenia Ministra Zdrowia nr 84/2001 Dz. umieszczane na produktach z lakierowaną powierzchnią dla dzieci poniżej 3 roku życia.
- Łóżeczko produkowane jest zgodnie z wymaganiami czeskiej normy ČSN EN 716-1+AC (910606) i europejskiej EN 716-1:2017+AC:2019.
- Informacja o wymaganej minimalnej wysokości wewnętrznej (tj. wysokość pomiędzy górną powierzchnią materaca a górną krawędzią kredensu): 50 cm w najniższym położeniu listwy; 20 cm w najwyższym miejscu rusztu. Ewentualne nacięcia na nodze łóżeczka wskazują maksymalną wysokość górnej krawędzi materaca w górnym położeniu listwy i nie stanowią wady produktu.

