

# WICHTIG, ZUM SPÄTEREN NACHSCHLAGEN AUFBEWAHREN: SORGFÄLTIG LESEN



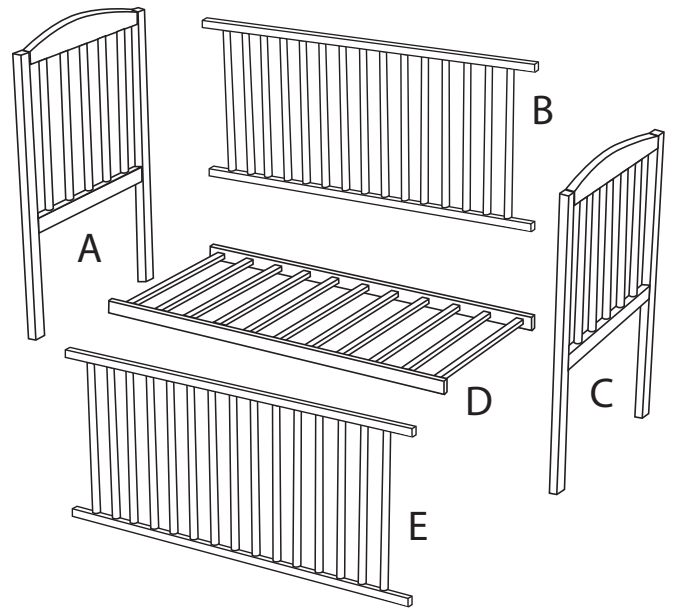
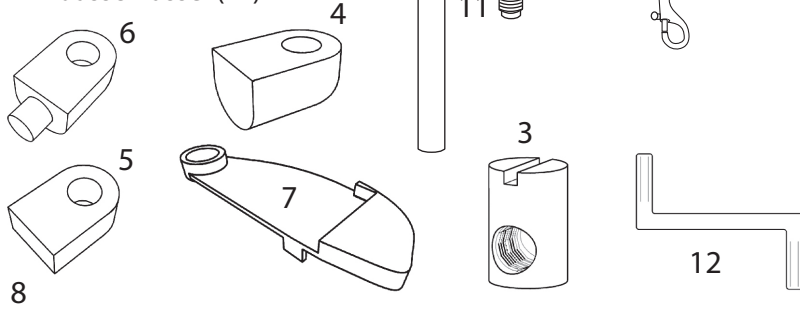
## Anleitung zum Aufbau und zur Verwendung des Kinderbetts

2710 Baby Scarlett II, Material - Kiefernholz

Farbe - natur (farbloser Lack)

### Liste der Einzelteile

- 1 – längere Schraube (6x)
- 2 – kürzere Schraube (6x)
- 3 – Zylindermutter (6x)
- 4 – unterer Halter Kunststoff (2x)
- 5 – Mittelhalter Kunststoff (2x)
- 6 – oberer Halter Kunststoff (2x)
- 7 – Kunststoffsicherung (1x links, 1x rechts)
- 8 – Metallstab (2x)
- 10 – Sicherheitsgurt (2x)
- 11 – Schraube an Gurt 2 Teile (2x)
- 12 – Inbusschlüssel (1x)



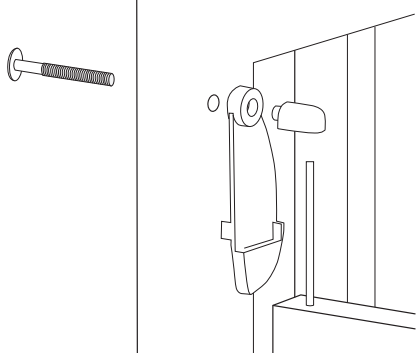
**1** Verbinden Sie mit Schrauben (1) und Zylindermuttern (3) die Vorderseiten (A, C) und die Seite des Kinderbetts (B).

**2** Befestigen Sie den Rost (D) mit Schrauben (1) und Zylindermuttern (3). **Beim Anschluss an das Seitenbett werden die Zylindermuttern (3) immer von der Unterseite des Rostes eingesetzt, der Rost darf nicht gedreht werden, es besteht die Gefahr einer Beschädigung des Rostes.**

**3** Befestigen Sie die Schrauben (2) an den unteren Halterungen (4) im unteren Teil der Beine beider Vorderwände und stecken Sie die Metallstangen (8) durch die Bohrlöcher in die Seitenwand (E), wobei die mittleren Halterungen (5) in der Mitte eingefädelt.

**4** Stecken Sie die Stangen (8) in die unteren Halterungen (4) und befestigen Sie die mittleren Halterungen (5) mit Schrauben (2) an den Enden des Bettes (A, C).

- 5** Setzen Sie die Sicherungen (7) auf die oberen Halterungen (6), schieben Sie sie auf die Stangen und befestigen Sie sie mit Schrauben (2) am Bein des Kinderbetts.

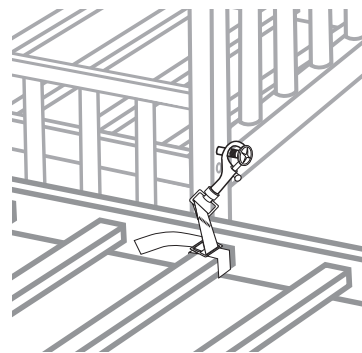


- 6** Die Beine des Kinderbetts sind vorgebohrt möglicher Einsatz von Rädern.



**Die Räder sind nicht Teil des Kinderbetts und der Zusammenbau und die Nutzung des Kinderbetts mit Rädern erfolgt auf eigene Gefahr.**

- 7** Befestigen Sie den Sicherheitsgurt (10) an der Schraube (11) und verbinden Sie das Kinderbett fest mit dem Rahmen des großen Bettes.

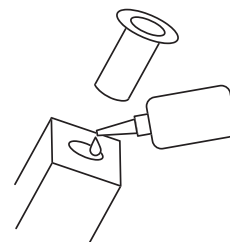


#### Anleitung zur Nutzung der Pull-Down-Seite

In der angehobenen Position hängt die Seite des Kinderbetts an der Oberfläche der Sicherungen (7). Um die Seite einzufahren, heben Sie sie leicht an, lenken die Sicherungen aus und die Seite senkt sich leicht ab. Stellen Sie nach jeder Manipulation der hochziehbaren Seite sicher, dass die Seite nach dem Hochziehen ordnungsgemäß gesichert ist.

#### Empfehlung:

Für den Fall, dass sich die Kunststoffhüllen in den Beinen des Kinderbetts lösen, empfehlen wir, diese mit Holzleim zu verkleben, um zu verhindern, dass die Räder herausfallen und möglicherweise die Beine brechen.



## WARNUNG

**Lassen Sie das Kind bei abgesenktem Sideboard nicht unbeaufsichtigt im Raum herumlaufen, es besteht Erstickungsgefahr unter der Unterkante des abgesenkten Sideboards!**

#### Beachten

- Warnung: Bedenken Sie die Gefahr von offenem Feuer und anderen starken Hitzequellen, z. B. Elektroheizung, Gasfeuer usw. in unmittelbarer Nähe des Kinderbetts:
- Achtung: Benutzen Sie das Kinderbett nicht, wenn ein Teil kaputt, zerrissen oder fehlt, und verwenden Sie nur vom Hersteller zugelassene Ersatzteile.
- Warnung: Lassen Sie nichts im Kinderbett liegen und stellen Sie das Kinderbett nicht in die Nähe eines anderen Produkts, das den Fuß stützen oder eine Erstickungs- oder Strangulationsgefahr darstellen könnte, z. B. Seile, Jalousien-/Vorhangschnüre
- Warnung: Benutzen Sie nicht mehr als eine Matratze im Kinderbett.

#### Verwenden

- Das Kinderbett ist erst dann betriebsbereit, wenn vor der Verwendung des Kinderbetts überprüft wurde, dass die Verriegelungsmechanismen voll funktionsfähig sind
- Die Höhe der Unterseite ist verstellbar. Die niedrigste Position ist die sicherste und sollte immer dann verwendet werden, wenn das Kind selbstständig sitzen kann
- Wenn Sie das Kind unbeaufsichtigt im Kinderbett lassen, achten Sie stets darauf, dass die Seitenteile beweglich sind in der geschlossenen Position.
- Abnehmbare Führungen zum Bewegen des Untergestells werden bei diesem Kinderbetttyp nicht verwendet. Die Positionierung des Gitterrostes erfolgt mittels Schrauben in vorgebohrten Löchern.
- Zusammenbauzeichnung, Beschreibung der Einzelteile und notwendige Werkzeuge für den Zusammenbau finden Sie auf Seite 1 dieser Anleitung.
- Die Dicke der Matratze muss so bemessen sein, dass die Innenhöhe (von der Oberfläche der Matratze bis zur Oberkante des Kinderbettrahmens) in der untersten Position der Unterseite des Kinderbetts mindestens 500 mm und mindestens 200 mm beträgt in der höchsten Position der Bettunterseite.
- Die Kerben am Bein des Kinderbetts bestimmen die maximale Dicke der Matratze, die im Kinderbett verwendet werden kann.
- Die Größe der im Kinderbett verwendeten Matratze muss so sein, dass der Abstand zwischen den Matratzen und die Seiten, Matratze und Kopfteile dürfen 30 mm nicht überschreiten.
- Alle Befestigungselemente müssen ordnungsgemäß festgezogen sein und bei Bedarf regelmäßig während der Verwendung des Kinderbetts überprüft werden.
- Halten Sie das Kinderbett nur mit einem leicht mit klarem Wasser angefeuchteten Baumwolltuch ohne chemische Mittel sauber.
- Um Verletzungen durch Stürze zu vermeiden, darf das Kinderbett nicht benutzt werden, wenn das Kind aus dem Kinderbett klettern kann.

#### Verpackung

- Um Erstickungsgefahr zu vermeiden, entfernen Sie das Verpackungsmaterial aus der Reichweite von Säuglingen und Kindern (Folien, Plastik, Pappe usw.).

#### Informationen für Kunden

- Das Kinderbett wird auf einer ebenen Fläche montiert. Lassen Sie die Schrauben während der Montage locker und ziehen Sie sie erst dann fest an, wenn das gesamte Kinderbett zusammengebaut ist. Während des Gebrauchs müssen diese Schrauben überprüft und im Falle einer Lockerung nachgezogen werden.
- Das Kinderbett ist oberflächenbehandelt. Die verwendeten Farben sind gesundheitlich unbedenklich und erfüllen die Anforderungen der Verordnung Nr. 84/2001 Slg. des Gesundheitsministeriums. Auf Produkten mit lackierter Oberflächenbehandlung für Kinder unter 3 Jahren angebracht.
- Das Kinderbett wird gemäß den Anforderungen der tschechischen Norm ČSN EN 716-1+AC (910606) hergestellt, und europäische EN 716-1:2017+AC:2019.**
- Hinweis zur Mindestinnenhöhe (d. h. der Höhe zwischen der Oberseite der Matratze und der Oberkante des Sideboards): 50 cm an der untersten Position der Lattenroste; 20 cm an der höchsten Position des Rostes. Eventuelle Einschnitte am Bein des Kinderbetts geben die maximale Höhe der Oberkante der Matratze in der oberen Position der Lattenroste an und stellen keinen Mangel am Produkt dar.

