

# DÔLEŽITÉ, USCHOVAJTE PRE NESKORŠIU POTREBU: ČÍTAJTE POZORNE

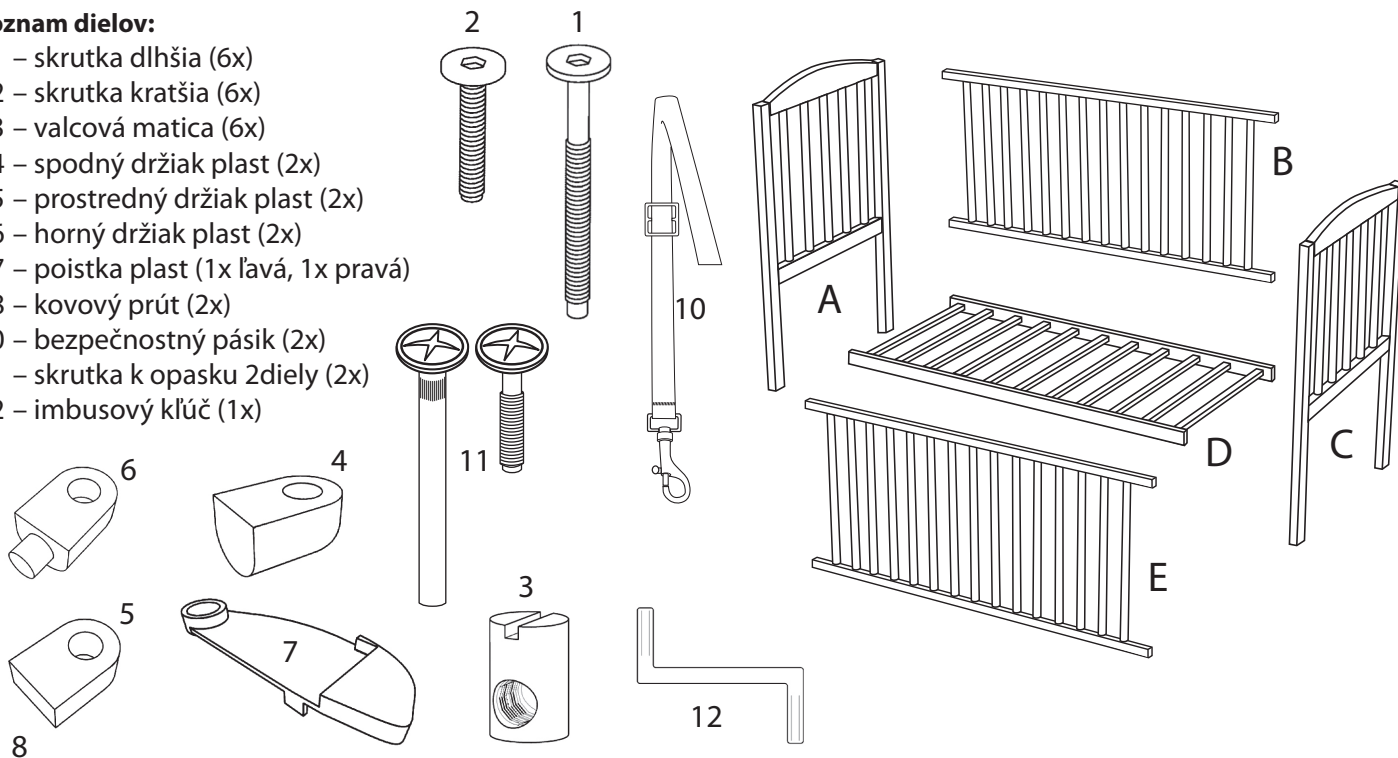


## Návod na montáž a použitie postielky

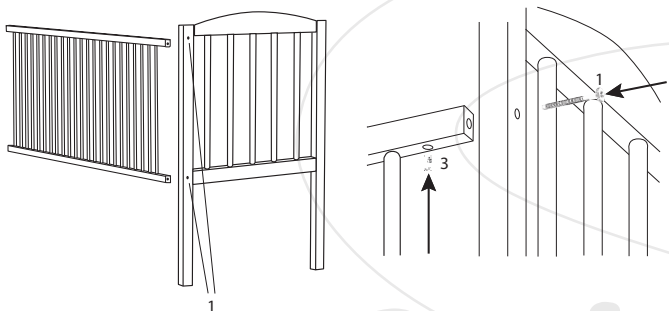
2694 Baby Scarlett II ECO, materiál - borovicové drevo  
farba - prírodná (bezfarebný lak)

### Zoznam dielov:

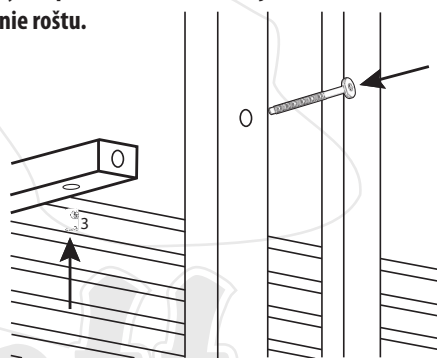
- 1 – skrutka dlhšia (6x)
- 2 – skrutka kratšia (6x)
- 3 – valcová matica (6x)
- 4 – spodný držiak plast (2x)
- 5 – prostredný držiak plast (2x)
- 6 – horný držiak plast (2x)
- 7 – poistka plast (1x ľavá, 1x pravá)
- 8 – kovový prút (2x)
- 10 – bezpečnostný pásik (2x)
- 11 – skrutka k opasku 2diely (2x)
- 12 – imbusový kľúč (1x)



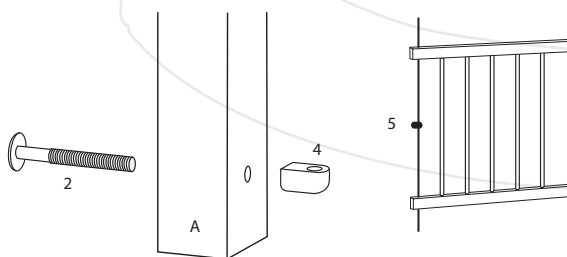
- 1** Pomocou skrutiek (1) a valcových matic (3) spojte čelá (A, C) a bok postielky (B)



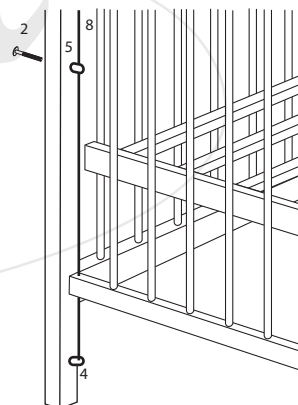
- 2** Skrutky (1) a valcovými maticami (3) pripevnite rošt (D).  
**Valcové matice (3) sa pri spájaní s bočnicou postielky vkladajú vždy zo spoda roštu, nesmie dôjsť k otočeniu roštu, hrozí poškodenie roštu.**



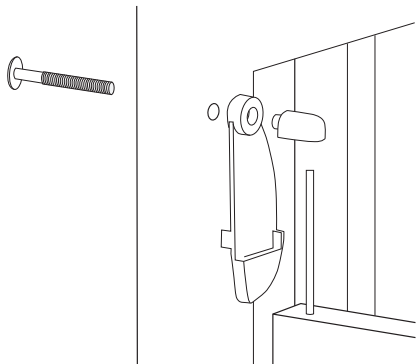
- 3** Skrutky (2) pripevnite spodné držiaky (4) v spodnej časti nôh oboch čelných stien a do sťahovacieho boku (E) nasuňte cez navŕtané otvory kovové prúty (8), uprostred s navlečenými strednými držiakmi (5).



- 4** Vložte prúty (8) do spodných držiakov (4) a skrutky (2) pripevnite stredné držiaky (5) k čelom postielky (A, C).



- 5 Nasadte poistky (7) na horné držiaky (6), nasuňte na prúty a pomocou skrutiek (2) pripevnite k nohe postielky.

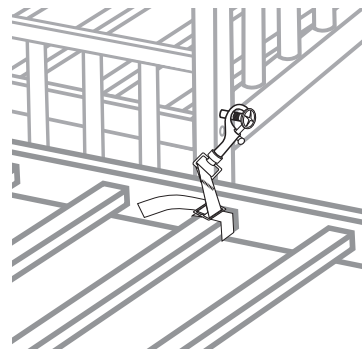


- 6 Nohy postielky sú predvŕtané pre prípadné nasadenie koliesok.



**Kolieska nie sú súčasťou postielky a ich montáž a používanie postielky s kolieskami je na vlastné riziko.**

- 7 Ke šroubu (11) pripojte bezpečnostní pásek (10) a postýlku pevné spojte s roštem veľkej postele.

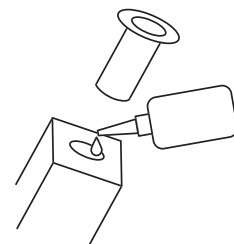


#### Návod na použitie sťahovacieho boku

Pri zdvihnutej polohe je bok postielky zavesený na ploche postiek (7). Pre stiahnutie boku ho ľahko nadvihnite, odkloňte poistky a bok sa ľahko spustí dole. Po každej manipulácii so sťahovacím bokom sa uistite, že bok je po stiahnutí nahor riadne zaistený.

#### Odporúčanie:

V prípade, že dôjde k uvoľneniu plastových puzdier v nohách postielky, odporúčame ich nalepenie lepidlom na drevo, aby nedochádzalo k vypadávaniu koliesok a možnému vylomeniu nôh.



## VAROVANIE / UPOZORNENIE

**pri bočnici v dolnej polohe nenechávajte dieťa bez dozoru voľne pohybovať po miestnosti, hrozí nebezpečenstvo úškrtienia pod spodnou hranou stiahnutej bočnice!**

#### Upozornenie

- Upozornenie: Majte na pamäti riziko otvoreného ohňa a iných zdrojov silného tepla, napr. elektrického kúrenia, plynového ohňa a pod. v tesnej blízkosti postielky;
- Upozornenie: Nepoužívajte postielku, ak je niektorá časť rozbitá, roztrhnutá alebo chýba, a používajte iba náhradné diely schválené výrobcom;
- Upozornenie: Nenechávajte nič v postielke alebo neumiestňujte postielku blízko iného výrobku, ktorý by mohol poskytnúť oporu pre nohy alebo predstavovať nebezpečenstvo udusenía alebo úškrtienia, napr. povrazy, šnúry žalúzií/ závesov
- Upozornenie: Nepoužívajte v postielke viac ako jeden matrac.

#### Použitie

- Postielka je pripravená na použitie, iba po overení, že sú zaisťovacie mechanizmy sú plne funkčné pred použitím postielky
- Výška dna je nastaviteľná, najnižšia poloha je najbezpečnejšia a mala by sa používať vždy, keď je dieťa schopné samo sedieť
- Ak necháte dieťa v postielke bez dozoru, vždy sa uistite, že sú pohyblivé bočnice v uzavretej polohe.
- Odnímateľné vodidlá pre posunutie základne nie sú pri tomto type postielky používané. Polohovanie roštu sa vykonáva pomocou skrutiek do vpred predvŕtaných otvorov.
- Montážny výkres, popis jednotlivých častí a potrebného náradia na zostavenie nájdete na strane 1 tohto návodu.
- Hrúbka matracu musí byť taká, že vnútorná výška (od povrchu matracu k hornej hrane rámu postielky) bude minimálne 500 mm v najnižšej pozícii dna postielky a minimálne 200 mm v najvyššej pozícii dna postielky.
- Zárezy na nohe postielky určujú maximálnu hrúbku matracu použiteľné v postielke.
- Veľkosť matracu použitého v postielke musí byť taká, že medzera medzi matracom a bočnicami, matracom a čelami nebude presahovať 30 mm.
- Všetky spojovacie prvky musia byť riadne dotiahnuté a musia byť pravidelne kontrolované počas používania postielky podľa potreby.
- Postielku udržiavajte v čistote iba bavlňenou handričkou ľahko navlhčenou v čistej vode bez žiadnych chemických prostriedkov.
- Na zamedzenie zranenia pádom sa postielka nesmie používať v prípade, že je dieťa schopné vyliezť von z postielky.

#### Balenie

- Na zamedzenie nebezpečenstva udusenía odstráňte obalový materiál z dosahu dočiat a detí (fólií, igelitov, kartónov a i.).

#### Informácie pre zákazníkov

- Postielka sa montuje na rovnej ploche, počas zostavovania nechajte skrutky povelene, až po zostavení celej postielky ich pevne dotiahnite. Počas používania je nutná kontrola týchto skrutiek, v prípade uvoľnenia ich dotiahnite.
- Postielka je ošetrená povrchovou úpravou. Použitie náterové hmoty sú zdravotne nezávadné a vyhovujú požiadavkám Vyhlášky Ministerstva zdravotníctva č. 84/2001 Zb. kladených na výrobky s lakovanou povrchovou úpravou pre deti do 3 rokov.
- Postielka je vyrobená podľa požiadaviek slovenskej normy ČSN EN 716-1+AC (910606) a európske EN 716-1:2017+AC:2019.
- Upozornenie na požiadavku na minimálnu vnútornú výšku (tj. výška medzi hornou plochou matracu do horného okraja bočnice): 50 cm pri najnižšej polohe roštu; 20 cm pri najvyššej polohe roštu. Prípadné zárezy na nohe postielky udávajú max. výšku horného kraja matracu v hornej polohe roštu a nie sú chybou na výrobku.

