

# FONTOS, TARTSA MEG A KÉSŐBBI HIVATKOZÁSHOZ: OLVASSA EL FIGYELMESEN

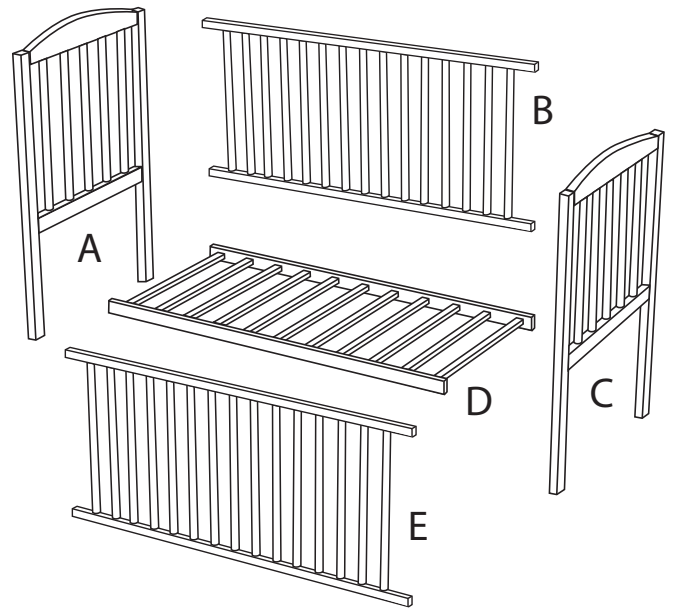
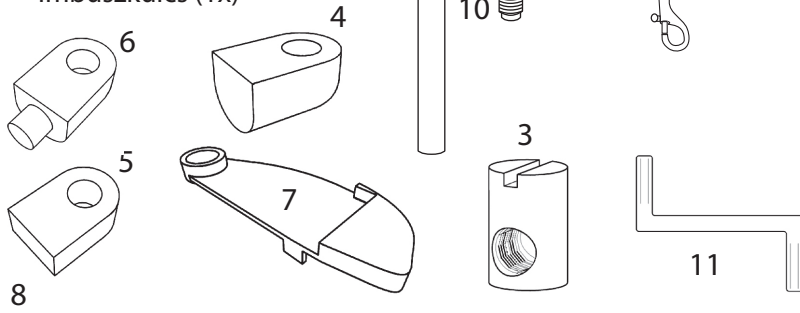


## Útmutató a kiságy összeszereléséhez és használatához

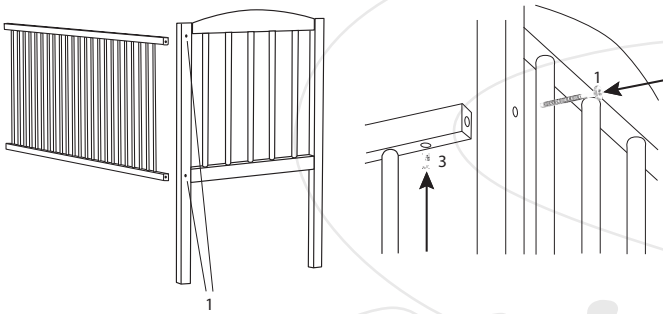
2712 Baby Scarlett II, anyaga - fenyőfa,  
szín - fehér

### Alkatrész lista

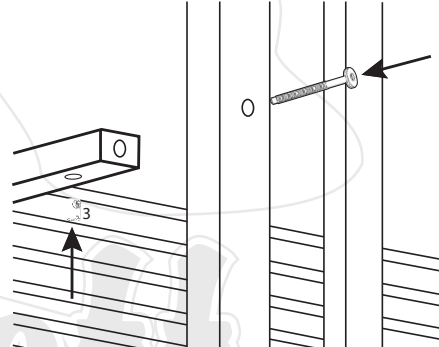
- 1 – hosszabb csavar (6x)
- 2 – rövidebb csavar (6x)
- 3 – hengeres anya (6x)
- 4 – alsó tartó műanyag (2x)
- 5 – középső tartó műanyag (2x)
- 6 – felső tartó műanyag (2x)
- 7 – műanyag biztosíték (1x bal, 1x jobb)
- 8 – fém rúd (2x)
- 9 – biztonsági öv (2x)
- 10 – csavar a szíjhoz 2 rész (2x)
- 11 – imbuszkulcs (1x)



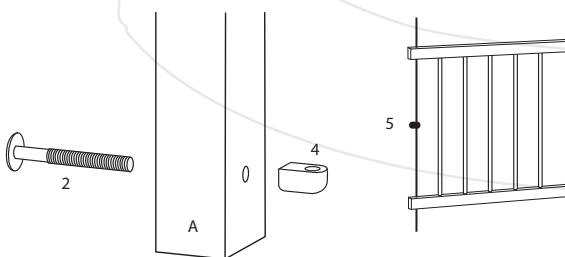
- 1** Csavarokkal (1) és hengeres anyákkal (3) kösse össze a kiságy elejét (A, C) és oldalát (B).



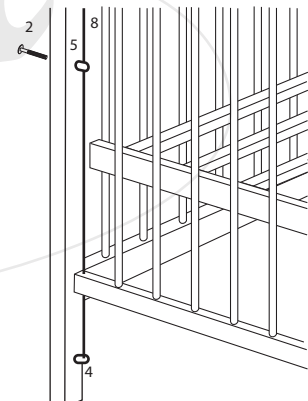
- 2** Rögzítse a rácsot (D) csavarokkal (1) és hengeres anyákkal (3). **hengeres anyákat (3) az oldalágyhoz való csatlakozáskor mindig a rostély aljáról helyezük be, a rostélyt nem szabad elfordítani, fennáll a rostély sérülésének veszélye.**



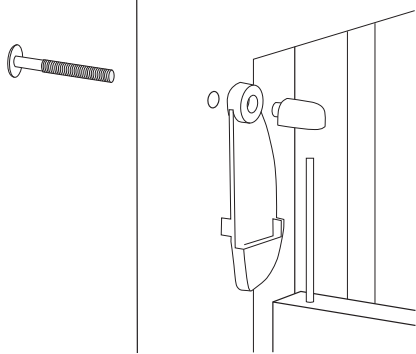
- 3** Rögzítse a csavarokat (2) az alsó konzolokhoz (4) mindkét elülső fal lábának alsó részében, és helyezze be a fémrudakat (8) a fúrt lyukakon keresztül az oldalfalba (E), a középső konzolokkal (5) középen menetes.



- 4** Helyezze be a rudakat (8) az alsó tartókba (4), és rögzítse a csavarokat (2) középső konzolok (5) a kiságy elejéhez (A, C)



- 5 Helyezze a biztosítékokat (7) a felső konzolokra (6), csúsztassa rá a rudakat, és csavarokkal (2) rögzítse a kiságy lábához.

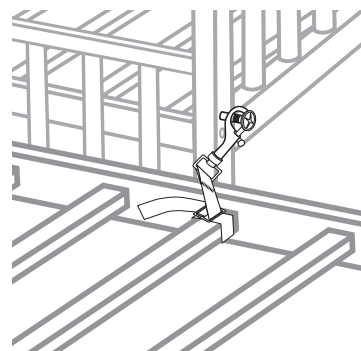


- 6 A kiságy lábai előfúrva vannak a kerekek esetleges felszereléséhez.



A kerekek nem részei a kiságnak, összeszerelésüket és a kerekekkel ellátott kiságy használatát saját felelőségére végzik.

- 7 Rögzítse a biztonsági övet (9) a csavarhoz (10), és szorosan csatlakoztassa a kiságyat a nagy ágy keretéhez.

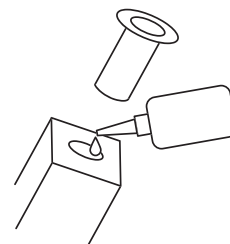


### Útmutató a lehúzható oldal használatához

Felemelt helyzetben a kiságy oldala a biztosítékok (7) felületén van felfüggesztve. Az oldal visszahúzásához kissé emelje meg, térítse ki a biztosítékokat, és az oldal kissé leereszkedik. A felhúzó oldal minden egyes manipulációja után győződjön meg arról, hogy az oldal megfelelően rögzítve van a felhúzás után.

### Ajánlás:

Abban az esetben, ha a lábokban lévő műanyag perselyek meglazulnak kiságyakat javasoljuk faragóval ragasztani, nehogy a kerekek kiesjenek és a lábak esetleg letörjenek.



## FIGYELMEZTETÉS / FIGYELMEZTETÉS

a kredenc alsó állásában ne engedje, hogy a gyermek felügyelet nélkül szabadon mozogjon a szobában, a leeresztett tálaló alsó szélé alatt fulladásveszély áll fenn!

### Értesítés

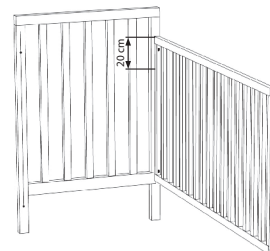
- Figyelmeztetés: Tartsa szem előtt a nyílt tűz és más erős hőforrások, például elektromos fűtés, gáztűz stb. veszélyét a kiságy közvetlen közelében:
- Figyelem: Ne használja a kiságyat, ha valamelyik alkatrésze eltört, szakadt vagy hiányzik, és csak a gyártó által jóváhagyott cserealkatrészeket használjon;
- Figyelmeztetés: Ne hagyjon semmit a kiságyban, és ne helyezze a kiságyat olyan termék közelébe, amely lábtartást biztosíthat, vagy fulladást vagy fulladásveszélyt jelenthet, pl. kötelek, redőnyök/függönyzsinórok
- Figyelmeztetés: Ne használjon egynél több matracot a kiságyban.

### Használat

- A kiságy használatra kész, csak akkor, ha a kiságy használata előtt ellenőrizte, hogy a zárszerkezetek teljesen működőképesek.
- A fenék magassága állítható, a legalacsonyabb pozíció a legbiztonságosabb, és akkor kell használni, amikor a gyermek önállóan tud felülni
- Ha a gyermeket felügyelet nélkül hagyja a kiságyban, mindig ügyeljen arra, hogy az oldalak mozgathatók legyenek zárt helyzetben.
- Az ilyen típusú kiságyhoz nem használhatók kivehető vezetők az alap mozgatásához. A rács elhelyezése csavarokkal történik az előre fúrt lyukakba.
- Az összeszerelési rajz, az egyes alkatrészek leírása és az összeszereléshez szükséges szerszámok a jelen kézikönyv 1. oldalán található.
- A matrac vastagsága olyan legyen, hogy a belső magasság (a matrac felületétől a kiságykeret felső széléig) legalább 500 mm legyen a kiságy aljának legalsó helyzetében és legalább 200 mm az ágyfenék legmagasabb pozíciójában.
- A kiságy lábán lévő bevágások határozzák meg a kiságyban használható matrac maximális vastagságát.
- A kiságyban használt matrac mérete olyan legyen, hogy a matrac közötti rés legyen és az oldalak, a matrac és a fejtámla nem haladhatja meg a 30 mm-t.
- Minden rögzítőelemet megfelelően meg kell húzni, és szükség szerint rendszeresen ellenőrizni kell a kiságy használata során.
- A kiságyat csak vegyszermentes, tiszta vízben enyhén megnedvesített pamutkendővel tartsa tisztán.
- Az esés okozta sérülések elkerülése érdekében a kiságyat nem szabad használni, ha a gyermek ki tud mászni a kiságyból.

### Értesítés:

legalább 20 cm mélységnek kell maradnia a matrac felső felülete és a hosszú oldal felső szélé között. A rács alsó helyzetében 50 cm. Ezt egy vonal jelzi a kiságy fejen. Ez nem termékhiba, hanem a ČSN EN 716-1+AC (910606) európai szabvány követelménye.



### Csomagolás

- A fulladásveszély elkerülése érdekében távolítsa el a csomagolóanyagot csecsemőktől és gyermekektől (fólia, műanyag, karton stb.).

### Információk az ügyfelek számára

- A kiságyat sima felületre kell összeszerelni, a csavarokat hagyja lazán összeszereléskor, csak a teljes kiságy összeszerelése után húzza meg őket erősen. Használat közben ezeket a csavarokat ellenőrizni kell, kilazulás esetén meg kell húzni.
- A kiságy felületkezeléssel van ellátva. A felhasznált festékek egészségre ártalmatlanok és megfelelnek az Egészségügyi Minisztérium 84/2001. sz. 3 év alatti gyermekek lakozott felületű termékekre helyezve.
- A kiságy a ČSN EN 716-1+AC (910606) cseh szabvány követelményei szerint készült. és európai EN 716-1:2017+AC:2019.
- Figyelmeztetés a minimális belső magasság követelményére (azaz a matrac felső felülete és a kredenc felső szélé közötti magasság): 50 cm a lécsó helyzetében; 20 cm-re a rács legmagasabb pozíciójában. A kiságy lábán lévő vágások a matrac felső szélének maximális magasságát jelzik a lécsó felső helyzetében, és nem jelentik a termék hibáját.

