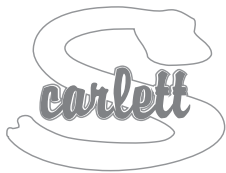


FONTOS, TARTSA MEG A KÉSŐBBI HIVATKOZÁSHOZ: OLVASSA EL FIGYELMESEN



Babaágy kivehető kiságyrúddal

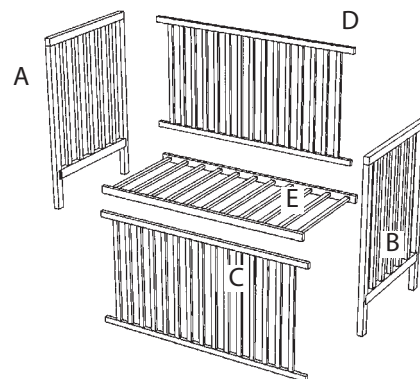
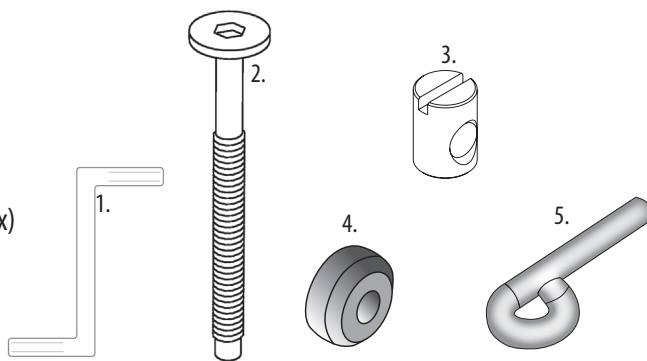
Útmutató a gyermekágy összeszereléséhez és használatához

2811 Scarlett Glera, anyaga - bükkfa, szín - ECO (felületkezelés nélkül)



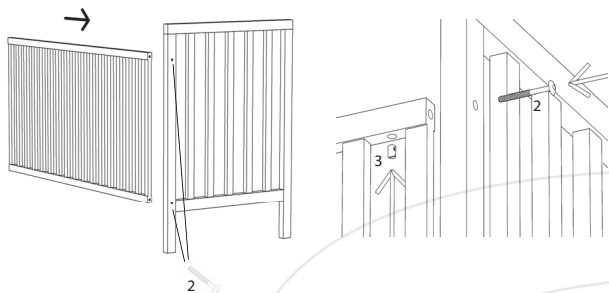
Alkatrész lista:

- 1 – imbuszkulcs (1x)
- 2 – csavar (12x)
- 3 – görgős anya (12x)
- 4 – távtartó görgő (4)
- 5 – pozícionáló kampó (4x)



1.

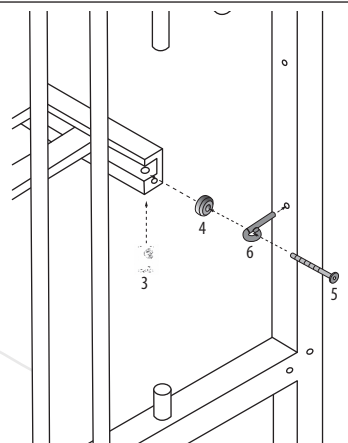
Használja a csavart (2) és a görgős anyákat (3) a kiságy elejének (A, B) és oldalainak (C, D) összekötéséhez. A kivehető rudak (C) oldalának a kiságy elején kell lennie.



2.

A horog (5), a távtartó (4), a hengeres anya (3) és a csavar (2) segítségével rögzítse a rácsot a kiságyhoz.

A rács magasságát a baba életkorának és méretének megfelelően választhatja ki.

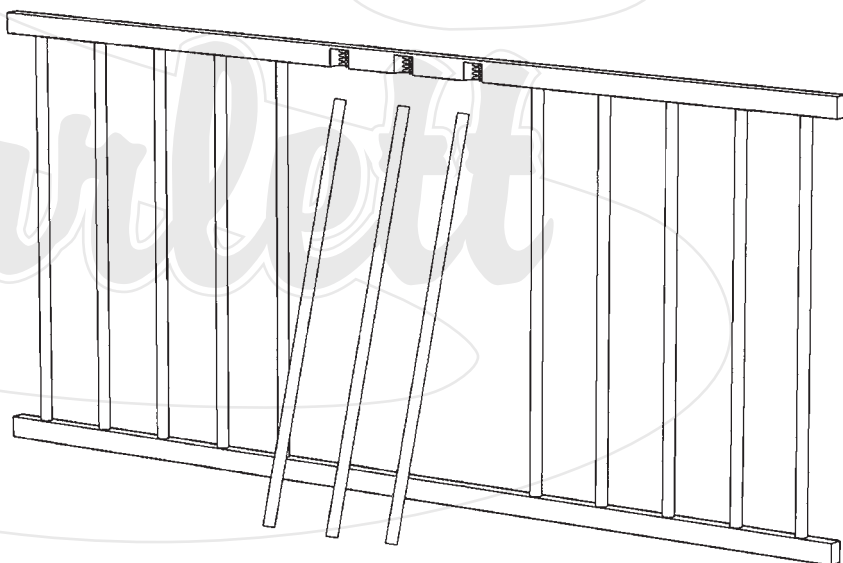
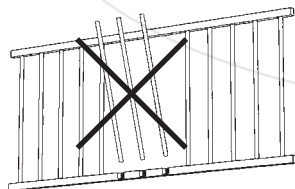


A falak oldalán található középső keresztlécek levehetőek.

Emelje fel a keresztléc eltávolításához, és enyhén nyomja meg alulról, és hajtsa ki.

Minden egyes telepítés után győződjön meg arról, hogy megfelelően rögzítve vannak.

A kiságy összeszerelésakor a kiságy oldalának felfelé kell lennie.



A kiságy lábai minden esetre előfúrva vannak kerek kihelezése. Csak a kerek szolgál mozogni a szobában vízszintes felületen.

Figyelem!

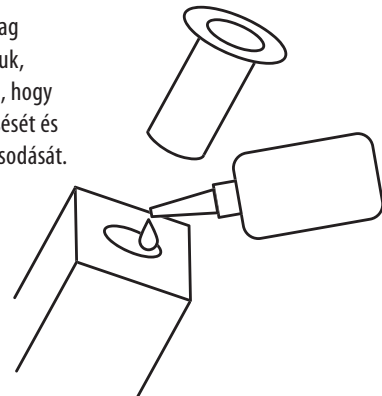
Ha küszöbön vagy máson áthalad egyenetlenségek, károsodások léphetnek fel (kitörve) a kiságy lábait.



A kerek nem részei a kiságnak, összeszerelésüket és a kerekkel ellátott kiságy használatát saját felelősségére végzik.

Ajánlás:

Ha a kiságy lábában lévő műanyag hüvelyek kilazulnak, azt javasoljuk, hogy ragasszuk fel faragasztóval, hogy megakadályozzuk a kerek kiesését és a kiságy lábainak esetleges károsodását.



Figyelmeztetés

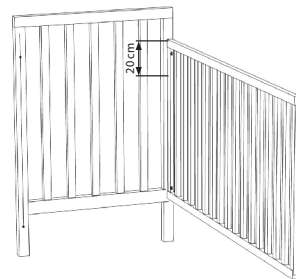
- Figyelmeztetés: Tartsa szem előtt a nyílt tűz és más erős hőforrások, például elektromos fűtés, gáztűz stb. veszélyét a kiságy közvetlen közelében:
- Figyelem: Ne használja a kiságyat, ha valamelyik alkatrésze eltört, szakadt vagy hiányzik, és csak a gyártó által jóváhagyott cserealkatrészeket használjon;
- Figyelmeztetés: Ne hagyjon semmit a kiságyban, és ne helyezze a kiságyat olyan termék közelébe, amely lábtartást biztosíthat, vagy fulladást vagy fulladásveszélyt jelenthet, pl. kötelek, redőnyök/függönyzsinórok
- Figyelmeztetés: Ne használjon egyenél több matracot a kiságyban.

Használat

- A kiságy használatra kész, csak akkor, ha a kiságy használata előtt ellenőrizte, hogy a zárszerkezetek teljesen működőképesek.
- A fenék magassága állítható, a legalacsonyabb pozíció a legbiztonságosabb, és akkor kell használni, amikor a gyermek önállóan tud felülni
- Ha a gyermeket felügyelet nélkül hagyja a kiságyban, mindig ügyeljen arra, hogy az oldalak mozgathatók legyenek zárt helyzetben.
- Az ilyen típusú kiságyhoz nem használhat kivehető vezetőket az alap mozgatásához. A rács elhelyezése csavarokkal történik az előre fúrt lyukakba.
- Az összeszerelési rajz, az egyes alkatrészek leírása és az összeszereléshez szükséges számszámok a jelen kézikönyv 1. oldalán található.
- A matrac vastagságának olyannak kell lennie, hogy a belső magasság (a matrac felületétől a kiságykeret felső széléig) legalább 500 mm legyen a kiságy aljának legalsó helyzetében és legalább 200 mm a kiságy aljának legmagasabb pozíciója.
- A kiságy lábán lévő bevágások határozzák meg a kiságyban használható matrac maximális vastagságát.
- A kiságyban használt matrac mérete olyan legyen, hogy a matrac és az oldalfalak, a matrac és a fejtámla közötti hézag ne haladjon meg a 30 mm-t.
- Minden rögzítőelemet megfelelően meg kell húzni, és szükség szerint rendszeresen ellenőrizni kell a kiságy használatá során.
- A kiságyat csak vegyszermentes, tiszta vízben enyhén megnedvesített pamutkendővel tartsa tisztán.
- Az esés okozta sérülések elkerülése érdekében a kiságyat nem szabad használni, ha a gyermek ki tud mászni a kiságyból.

Megjegyzés:

legalább 20 cm mélységnek kell maradnia a matrac felső felülete és a hosszú oldal felső széle között. A rács alsó helyzetében 50 cm. Ezt egy vonal jelzi a kiságy fején. Tehát nem hibás termék, hanem a ČSN EN 716-1+AC (910606) európai szabvány követelménye.



Csomagolás

- A fulladásveszély elkerülése érdekében távolítsa el a csomagolóanyagot csecsemőktől és gyermekektől (fólia, műanyag, karton stb.).

Információk az ügyfelek számára

- A kiságyat síma felületre kell összeszerelni, a csavarokat hagyja lazán összeszereléskor, csak a teljes kiságy összeszerelése után húzza meg őket erősen. Használat közben ezeket a csavarokat ellenőrizni kell, kilazulás esetén meg kell húzni.
- A kiságy felületkezeléssel van ellátva. A felhasznált festékek egészségre ártalmatlanok és megfelelnek a 84/2001. sz. Egészségügyi Minisztérium rendelet előírásainak. 3 év alatti gyermekek lakozott felületű termékekre helyezve.
- A kiságy a ČSN EN 716-1+AC (910606) cseh szabvány követelményei szerint készült. és európai EN 716-1:2017+AC:2019.**
- Figyelmeztetés a minimális belső magasság követelményére (azaz a matrac felső felülete és a kredenc felső széle közötti magasság): 50 cm a lécs legalsó helyzetében; 20 cm-re a rács legmagasabb pozíciójában. A kiságy lábán lévő vágások a matrac felső szélének maximális magasságát jelzik a lécs felső helyzetében, és nem jelentik a termék hibáját.

Zdzislaw Krajewski - Scarlett
Drahenská ul. 500, Novosedlice u Teplic
tel.: +420 417 535 770, www.scarlett.cz
IČ: 627 44 763